

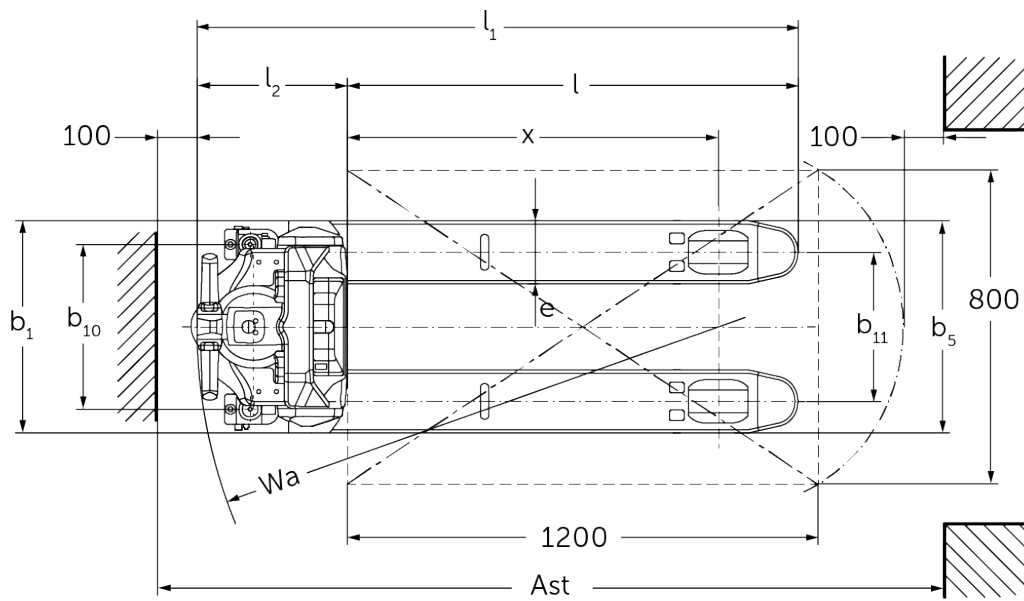
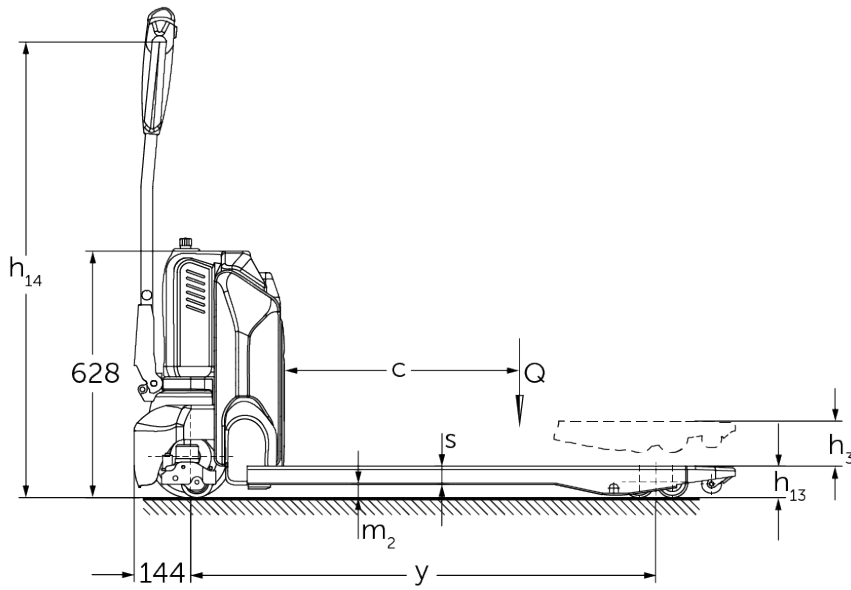


Elektrický ručně vedený nízkozdvižný vozík

AME 15

Výška zdvihu: 115 mm / Nosnost: 1500 kg

AME 15



Tabulka VDI

Stav: 11/2024

Značky	1.2	Označení typu od výrobce		AME 15				
	1.3	Pohon		elektrický				
	1.4	Ovládání		ručně vedený				
	1.5	Nosnost/náklad	Q kg	1500				
	1.6	Těžiště břemena	c mm	600				
	1.8	Odstup břemene	x mm	597	797	947	797	947
	1.9	Rozvor kol	y mm	833	1033	1183	1033	1183
Hmotnosti	2.1.1	Vlastní hmotnost (vč. baterie)	kg	120	122	123	125	126
	2.2	Zatížení na přední/zadní nápravu s nákladem	kg	620 / 1000	622 / 1000	623 / 1000	625 / 1000	626 / 1000
	2.3	Zatížení na přední/zadní nápravu bez nákladu	kg	91 / 29	93 / 29	94 / 29	96 / 29	97 / 29
Kola/podvozek	3.1	Pneumatiky		Polyuretan (PU)				
	3.2	Velikost pneumatik, přední		Ø210 x 70				
	3.3	Velikost kol, zadní		Ø80 x 70				
	3.5	Kola, počet vpředu/vzadu (x = hnaná)		1x / 4				
	3.7	rozchod kol, vzadu	b11 mm	380		525		
Základní rozměry	4.4	Zdvih (h3)	h3 mm	115				
	4.9	Výška hlavice oje v poloze pro pojezd min/max	h14 mm	700 / 1160				
	4.15	Výška ve spuštěném stavu	h13 mm	80				
	4.19	Celková délka	l1 mm	1180	1380	1530	1380	1530
	4.20	Délka včetně zadního čela vidlí	l2 mm	380				
	4.21.1	Celková šířka	b1 mm	540		685		
	4.22	Rozměry vidlic	s/ e/l mm	47 x 160 x 800	47 x 160 x 1000	47 x 160 x 1150	47 x 160 x 1000	47 x 160 x 1150
	4.25	Rozměr přes vidle	b5 mm	540		685		
	4.32	Světlá výška měřená uprostřed mezi nápravami	m2 mm	33				
	4.34.2	Šířka pracovní uličky (palety 800x1200 uložené podélně)	Ast mm	1783		-		
	4.34.8	Arbeitsgangbreite (Palette 800x1200 quer)	Ast mm	1583		1733	1583	1733
	4.35	Poloměr otáčení	Wa mm	980	1180	1330	1180	1330
Výkonová data	5.1	Rychlost pojezdu s nákladem/bez nákladu	km/h	4,6 / 4,8				
	5.2	Rychlost zdvihu s nákladem/bez nákladu	m/s	0,02 / 0,02				
	5.3	Rychlost spouštění s nákladem/bez nákladu	m/s	0,05 / 0,04				
	5.8	Max. stoupavost s nákladem/bez nákladu	%	4 / 16				
	5.10	Provozní brzda		elektromagnetický				
Elektromotor/ elektronika	6.1	Motor pojezdu, výkon S2 60 min	kW	0,65				
	6.2	Zdvihový motor, výkon při S3	kW	0,5				
	6.4	Napětí baterie/jmenovitá kapacita	V / Ah	24 / 36				
	6.5	Hmotnost baterie	kg	7				
	6.6	Spotřeba energie podle cyklu VDI	kWh/h	0,18				
	Ostatní	8.1	Druh přenosu kroutícího momentu na hnací nápravu		pulzní/DC			
10.7		Schalldruckpegel nach EN12053	dB (A)	70				

- V tomto typovém listu podle směrnice VDI 2198 jsou uvedeny jen technické hodnoty standardního vozíku. Odlišné pláště, jiná zdvihová zařízení, přídatná zařízení apod. mohou vykazovat jiné hodnoty

Jungheinrich (ČR) s.r.o.
Modletice 101
251 01 Říčany
Telefon +420 313 333 111, 333
Fax +420 313 333 777

info@jungheinrich.cz
www.jungheinrich.cz

Výrobní závody v německých městech
Norderstedt, Moosburg a Landsberg jsou
stejně jako centrum originálních
náhradních dílů v Kaltenkirchen
certifikovány.

ISO 9001
ISO 14001

Vozíky Jungheinrich splňují evropské
bezpečnostní požadavky.



 **JUNGHEINRICH**

The logo features a red upward-pointing arrow integrated into the letter 'J' of the brand name 'JUNGHEINRICH', which is written in a bold, black, sans-serif font.