

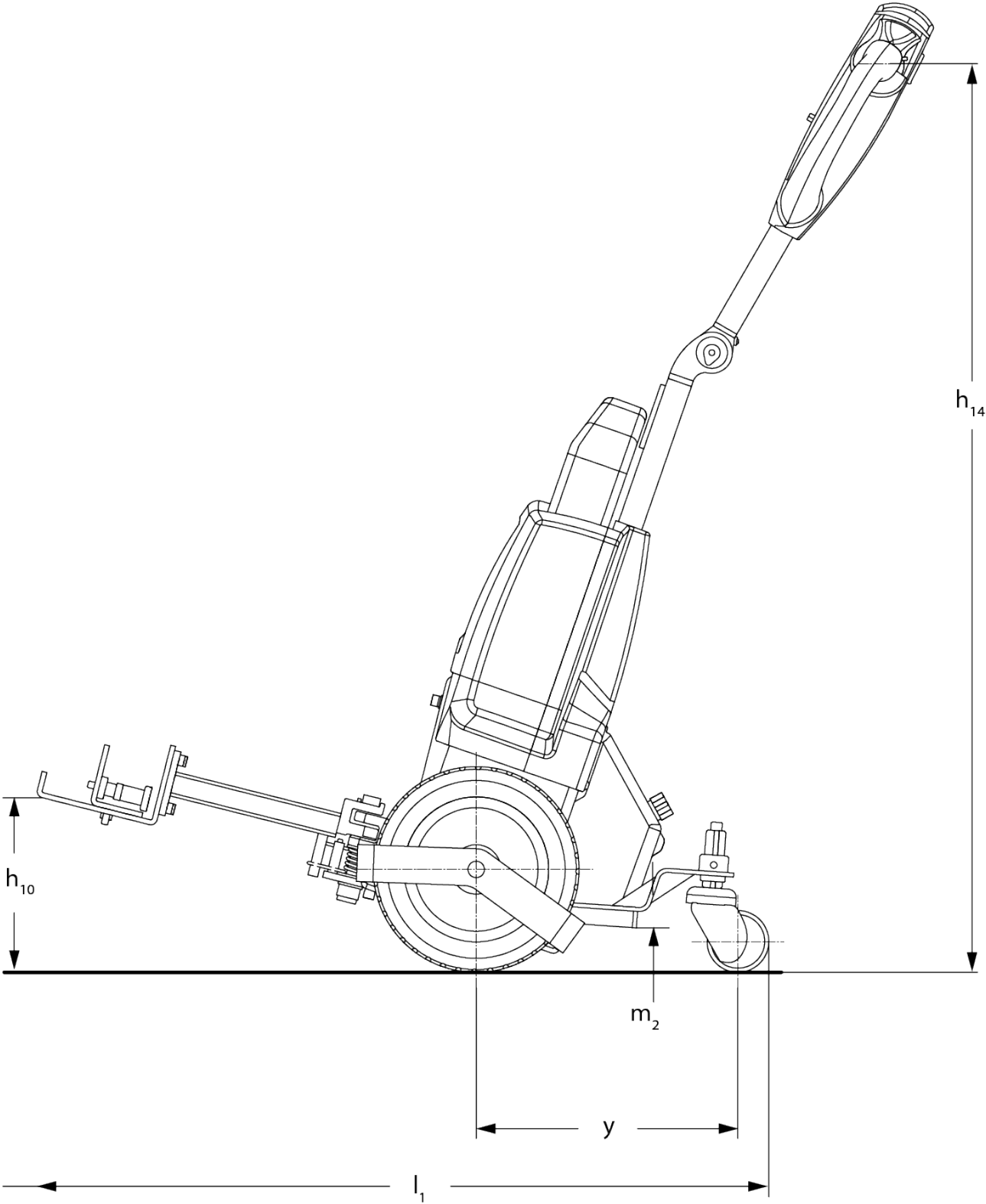
Tekniska data



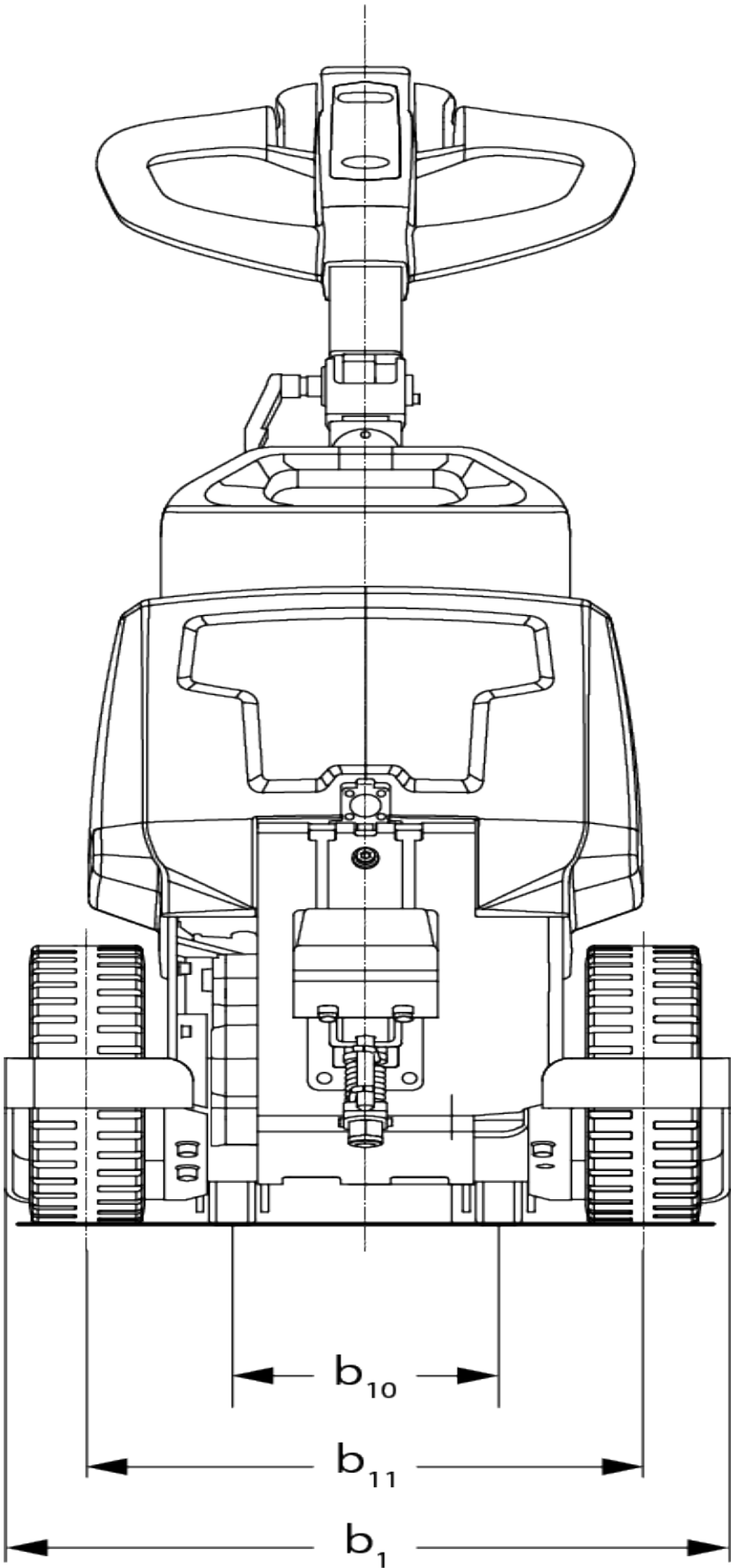
Ameise TTE 1.0 Li-Ion

Elektrisk dragtruck (1000 kg)

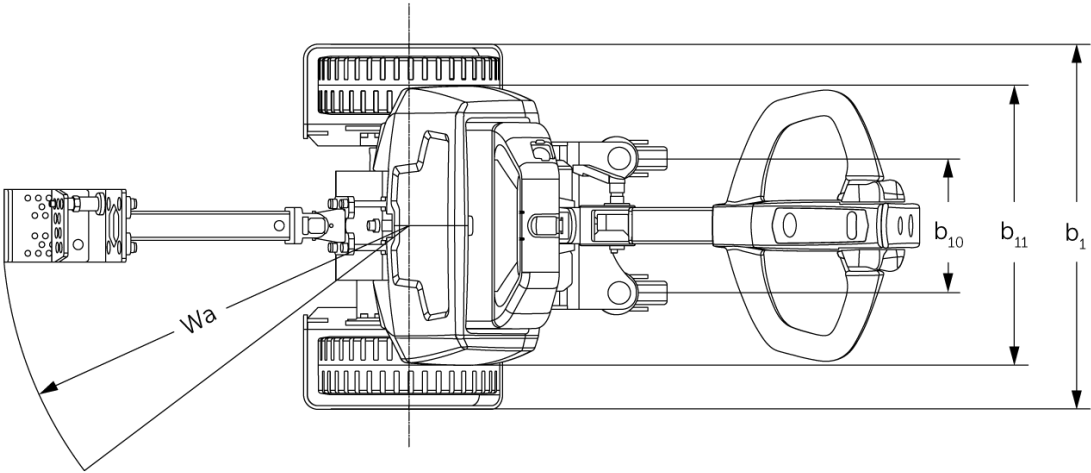
Ameise TTE 1.0 Li-Ion



Ameise TTE 1.0 Li-Ion



Ameise TTE 1.0 Li-Ion



VDI bord

Stand: 08/2024

Specifikation	1.2	Tillverkarens typbeteckning			TTE 1.0 li-jon
	1.5	Kapacitet / belastning	Q	kg	1000
	1.5.3	Dragkraft	Q	kg	1000
Vikter	2.1	Egenvikt		kg	67
	2.3	Axelbelastning utan last fram/bak		kg	55 / 19
Hjul/chassi	3.2	Däckstorlek, fram			250x80
	3.3	Däckstorlek, bak			75x32
	3.5	Hjul, nummer fram / bak (x = driven)			2x+2/-
	3.6	Spårvidd, fram	b10	mm	185
	3.7	Spårvidd, bak	b11	mm	385
Grundmått	4.9	Styrarmens höjd i körläge min./max.	h14	mm	750 / 1150
	4.19	Total längd	l1	mm	915
	4.21.1	Total bredd	b1	mm	503
	4.32	Markfrigång mitten av hjulbasen	m2	mm	35
	4.35	Vändradie	Wa	mm	560
Prestanda	5.1	Körhastighet med/utan last		km/h	4,5 / 4,9
	5.5	Dragkraft med last		N	200
	5.6	Max. dragkraft med/utan last		N / -	560 / -
	5.10	Driftbroms			elektromagnetisk
Elektrisk motor / Elektronik	6.1	Drivmotor, prestanda S2 60 min		kW	0,4
	6.4	Batterispänning/nom. kapacitet		V / Ah	24 / 36
	6.5	Batterivikt		kg	7,5
	6.6.1	Energiförbrukning enligt EN-cykel		kWh/h	0,18
	6.6.2	Koldioxidekvivalent enligt EN16796		kg/h	0,1
Övrigt	8.1	Typ av körkontroll			Impuls/DC
	10.7	Ljudtrycksnivå enligt EN12053, förarrör		dB (A)	70

- Detta typblad är enligt VDI-riktlinje 2198 och anger endast de tekniska värdena för standardtrucken. Avvikande däcktyper, andra stativ, tillsatsaggregat osv. kan ge andra värden.