



Porta-paletes elétrico

AME 13

Elevação: 110 mm / Capacidade de carga: 1300 kg

AME 13

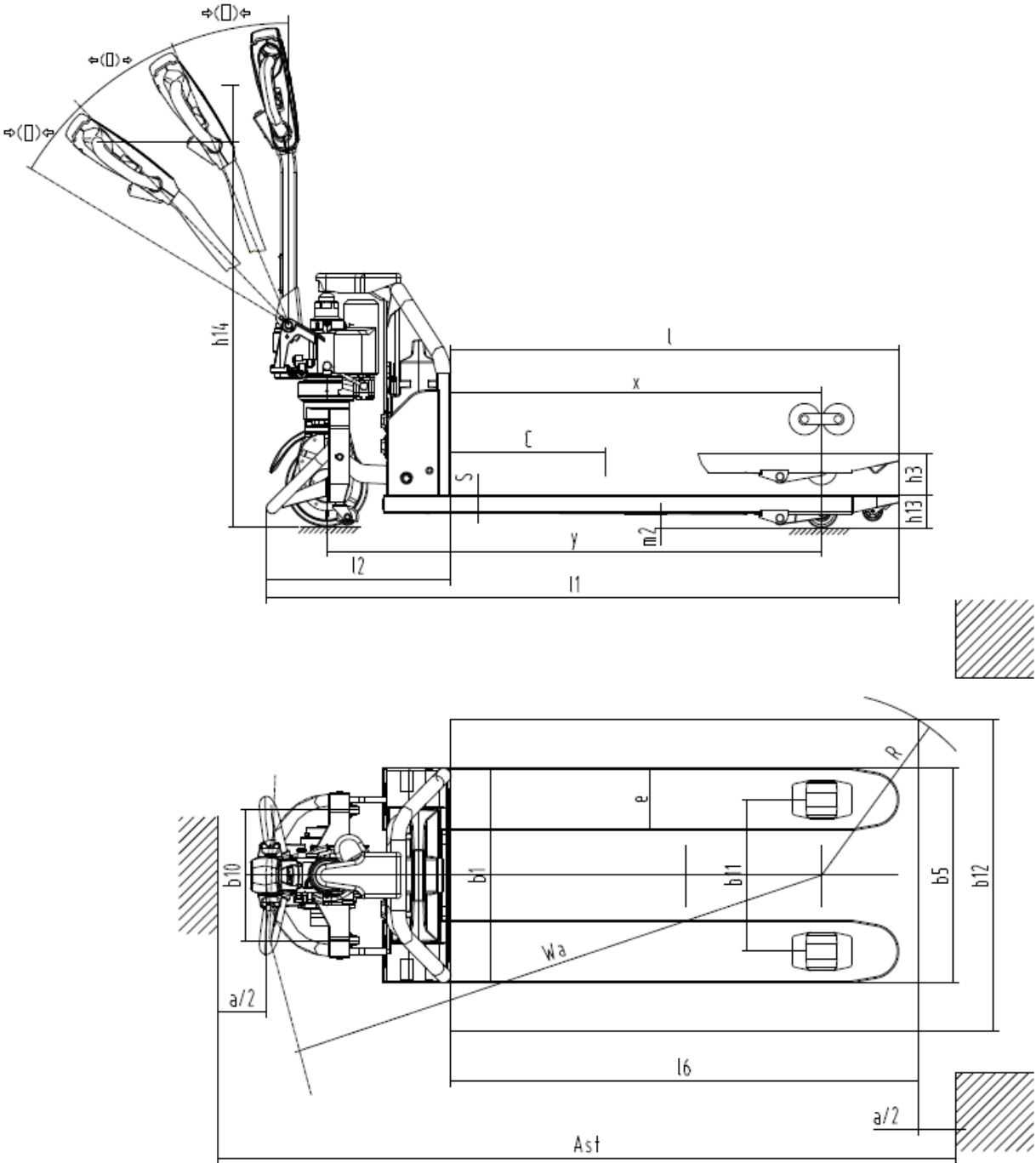


Tabela VDI

Versão: 05/2024

Características	1.1	Fabricante (nome curto)		Jungheinrich	
	1.2	Designação do modelo pelo fabricante		AME 13	
	1.3	Tração		Elétrico	
	1.4	Modo de operação		Pedestre	
	1.5	Capacidade de carga/carga	Q kg	1300	
	1.6	Distância do centro de gravidade da carga	c mm	600	
	1.8	Distância entre o eixo da roda e a face do garfo	x mm	951	
	1.9	Distância entre eixos	y mm	1269	
	Pesos	2.1.1	Peso do equipamento (incluindo bateria)	kg	135
2.2		Peso por eixo com carga à frente/atrás	kg	511 / 924	514 / 924
2.3		Peso por eixo sem carga à frente/atrás	kg	102 / 33	105 / 33
Rodas/chassis	3.1	Pneus		Poliuretano (PU)	
	3.2	Dimensão do pneu, dianteiro		Ø210 x 70	
	3.3	Dimensão do pneu, traseiro		Ø80 x 70	
	3.4	Rodas adicionais		Ø42 x 17	
	3.5	Rodas, número à frente/atrás (x = não motrizes)		1x+2/4	
	3.6	Distância entre centro do rasto dos pneus, à frente	b10 mm	335	
	3.7	Distância entre centro do rasto dos pneus, atrás	b11 mm	390	525
Dimensões básicas	4.4	Elevação (h3)	h3 mm	110	
	4.9	Altura do manipulador do timão em posição de marcha mín./máx.	h14 mm	635 / 1200	
	4.15	Altura dos garfos, em baixo	h13 mm	80	
	4.19	Comprimento total	l1 mm	1623	
	4.20	Comprimento, incluindo parte posterior do garfo	l2 mm	473	
	4.21.1	Largura total	b1 mm	550	685
	4.22	Dimensões do garfo	s/e/l mm	45 x 160 x 1150	
	4.25	Distância fora-a-fora do garfo	b5 mm	550	685
	4.32	Altura acima do solo no centro da distância entre eixos	m2 mm	35	
	4.34.1	Largura de trabalho (paleta 1000 x 1200 transversalmente)	Ast mm	2226	
	4.34.2	Largura de trabalho (paleta 800x1200 longitudinal)	Ast mm	2095	-
	4.35	Raio de viragem	Wa mm	1424	
Performance	5.1	Velocidade de marcha com/sem carga	km/h	4,8 / 5	
	5.2	Velocidade de elevação com/sem carga	m/s	0,03 / 0,03	
	5.8	Capacidade máx. de passagem em rampa com/sem carga	%	5 / 20	
	5.10	Travão de serviço		eletromagnético	
Motor elétrico/ sistema eletrónico	6.1	Motor de tração, potência S2 60 min	kW	0,65	
	6.2	Motor de elevação, potência a S3	kW	0,8	
	6.4	Voltagem da bateria/ capacidade nominal	V / Ah	48 / 20	
	6.5	Peso da bateria	kg	8,5	
	Outros	8.1	Tipo de controle de direção		Impulso/DC
10.7		Nível de pressão sonora de acordo com EN12053, tubo do motorista	dB (A)	70	

- Esta ficha técnica está em conformidade com as regras VDI 2198 e somente menciona valores técnicos para equipamento standard. Pneus fora do standard, mastros diferentes, equipamentos adicionais, etc. podem produzir outros valores.

Jungheinrich Portugal

Equipamentos de Transporte, Lda.

Delegação Sul - Tel. Geral 219 156 060

Delegação Norte - Tel. Geral 252 249 010

Serviço Aluguer

Nacional 21 915 6070

Serviço Pós-Venda

Nacional 21 915 6060

linha.directa@jungheinrich.pt
www.jungheinrich.pt

As fábricas de produção alemãs em Norderstedt, Moosburg e Landsberg são certificadas, bem como o nosso Centro de Peças em Kaltenkirchen.

ISO 9001
ISO 14001

Os equipamentos da Jungheinrich para movimentação da carga estão em conformidade com os requisitos de segurança europeus.



JUNGHEINRICH