

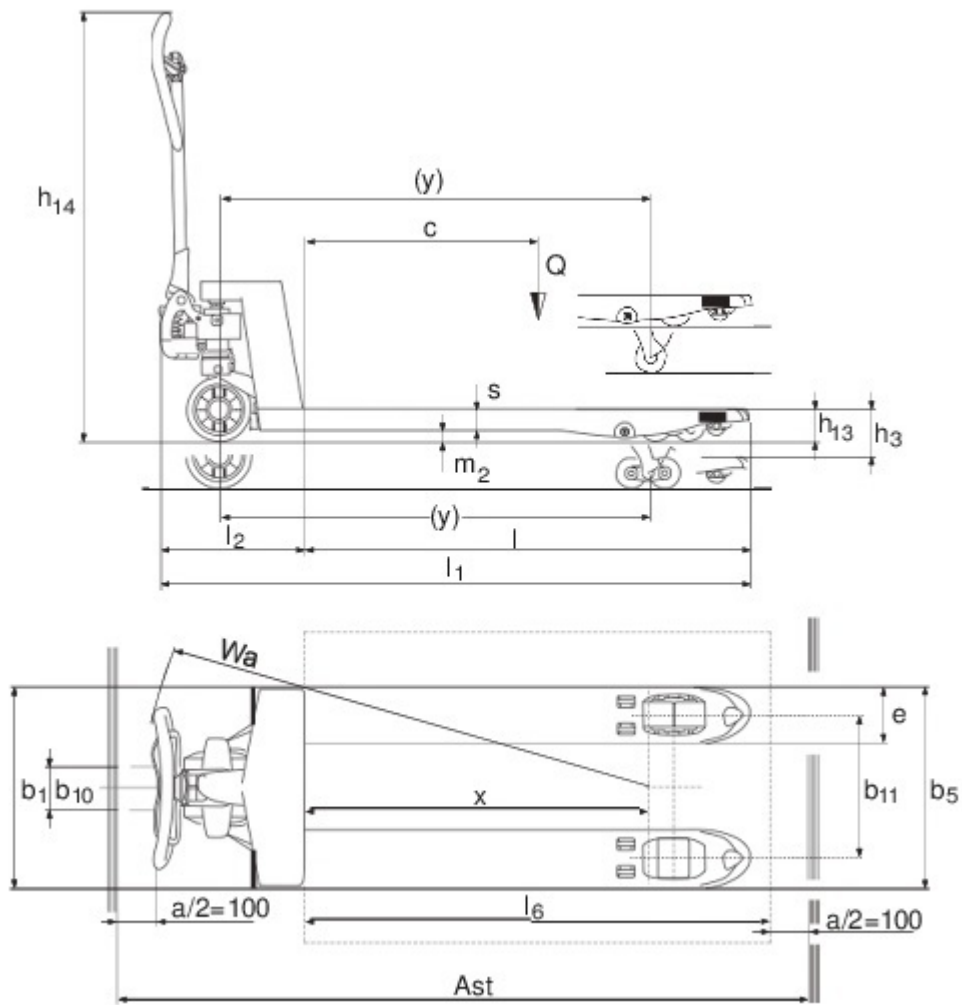


nízkozdvižný vozík **AM 20**

Výška zdvihu: 85-205 mm / Nosnost: 2000 kg

JUNGHEINRICH

AM 20



Tabulka VDI

Stav: 12/2024

Značky	1.2	Označení typu od výrobce		AM 20					
	1.3	Pohon		ruční					
	1.4	Ovládání		ruční					
	1.5	Nosnost/náklad	Q kg	2000					
	1.6	Těžiště břemena	c mm	600					
	1.9	Rozvor kol	y mm	1120					
Hmotnosti	2.1	Vlastní hmotnost	kg	70	71	70	71	70	71
	2.2	Zatížení na přední/zadní nápravu s nákladem	kg	549 / 1521					
	2.3	Zatížení na přední/zadní nápravu bez nákladu	kg	46 / 24					
Kola/podvozek	3.1	Pneumatiky		C-GV	C-BV	V-GV	V-BV	N-GN	N-BN
	3.2	Velikost pneumatik, přední		Ø 200 x 50					
	3.3	Velikost kol, zadní		Ø 82 x 93	Ø 82 x 70	Ø 82 x 93	Ø 82 x 70	Ø 82 x 93	Ø 82 x 70
	3.5	Kola, počet vpředu/vzadu (x = hnaná)		2/2	2/4	2/2	2/4	2/2	2/4
	3.6	Rozchod kol, vpředu	b10 mm	130					
	3.7	rozchod kol, vzadu	b11 mm	380					
	Základní rozměry	4.4	Zdvih (h3)	h3 mm	115				
4.9		Výška hlavice oje v poloze pro pojezd min/max	h14 mm	355 / 1230					
4.14		Výška zvednuté pracovní plošiny	h12 mm	200					
4.15		Výška ve spuštěném stavu	h13 mm	85					
4.19		Celková délka	l1 mm	1540					
4.20		Délka včetně zadního čela vidlí	l2 mm	390					
4.21.1		Celková šířka	b1 mm	540					
4.22		Rozměry vidlic	s/ e/l mm	48 x 160 x 1150					
4.25		Rozměr přes vidle	b5 mm	540					
4.32		Světla výška měřená uprostřed mezi nápravami	m2 mm	37					
4.34.1		Šířka pracovní uličky (palety 1000 x 1200 uložené napříč)	Ast mm	1743					
4.34.2		Šířka pracovní uličky (palety 800x1200 uložené podélně)	Ast mm	1793					
4.35		Poloměr otáčení	Wa mm	1275					
Výkonová data	5.3	Rychlost spouštění s nákladem/bez nákladu	m/s	0,1 / 0,06					

- V tomto typovém listu podle směrnice VDI 2198 jsou uvedeny jen technické hodnoty standardního vozíku. Odlišné pláště, jiná zdvihová zařízení, přídatná zařízení apod. mohou vykazovat jiné hodnoty

Jungheinrich (ČR) s.r.o.
Modletice 101
251 01 Říčany
Telefon +420 313 333 111, 333
Fax +420 313 333 777

info@jungheinrich.cz
www.jungheinrich.cz

Výrobní závody v německých městech
Norderstedt, Moosburg a Landsberg jsou
stejně jako centrum originálních
náhradních dílů v Kaltenkirchen
certifikovány.

ISO 9001
ISO 14001

Vozíky Jungheinrich splňují evropské
bezpečnostní požadavky.



 **JUNGHEINRICH**