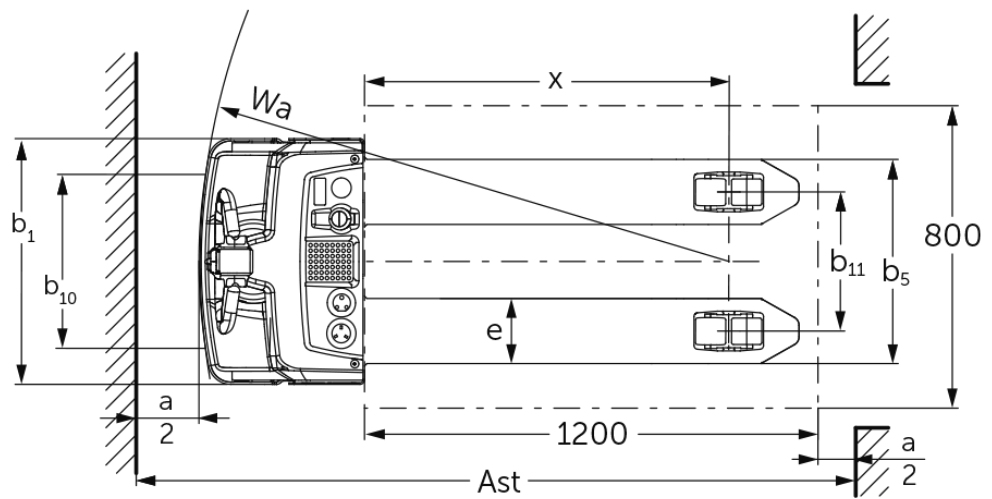
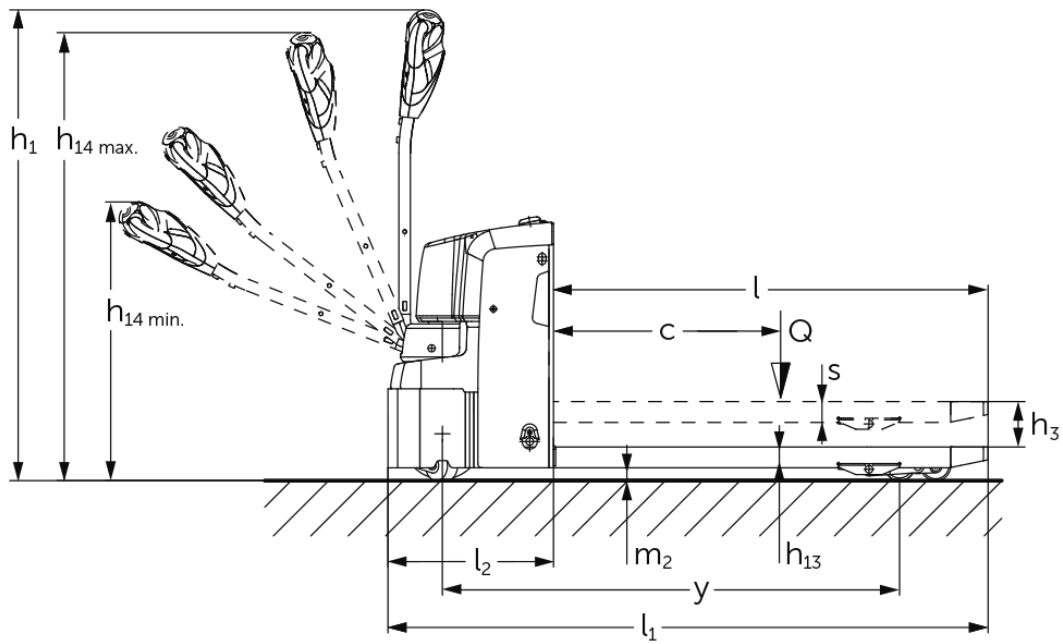




Elektrisk låglyftare/ledtruck **EJE M13 / M15**

Lyfthöjd: 120 mm / Lastkapacitet: 1300-1500 kg

EJE M13 / M15



VDI bord

Stand: 11/2024

| | | | | EJE M13 (540 x 1 150) | EJE M13 (550 x 1 150) med vågfunktion | EJE M15 (540 x 1 000) | EJE M15 (540 x 1 150) | EJE M15 (550 x 1 150) med vågfunktion | EJE M15 (670 x 1 000) |
|---------------------------------|-----------|---|--------------|-----------------------------|---|-----------------------------|-----------------------------|---|-----------------------------|
| Specifikation | 1.2 | Tillverkarens typbeteckning | | | | | | | |
| | 1.3 | Drivning | | Elektrisk | | | | | |
| | 1.4 | Manövrering | | Bredvidgående | | | | | |
| | 1.5 | Kapacitet / belastning | Q kg | 1300 | | | 1500 | | |
| | 1.6 | Tyngdpunktsavstånd | c mm | 600 | | | | | |
| | 1.8 | Lastavstånd | x mm | 914 | 894 | 764 | 914 | 894 | 764 |
| | 1.9 | Hjulbas | y mm | 1212 | | 1062 | 1212 | | 1062 |
| Vikter | 2.1.1 | Egenvikt (inkl. batteri) | kg | 219 | 224 | 219 | | 224 | 219 |
| | 2.2 | Axelbelastning med last fram/bak | kg | 703 / 816 | 735 / 809 | 700 / 1019 | | 730 / 1014 | 700 / 1019 |
| | 2.3 | Axelbelastning utan last fram/bak | kg | 166 / 53 | 176 / 68 | 166 / 53 | | 176 / 68 | 166 / 53 |
| Hjul/chassi | 3.1 | Däck | | TPU/PU | | | | | |
| | 3.2 | Däckstorlek, fram | | Ø210x70 | | | | | |
| | 3.3 | Däckstorlek, bak | | Ø80x70 | | | | | |
| | 3.4 | Extrahjul | | 2 x Ø80x40 | | | | | |
| | 3.5 | Hjul, nummer fram / bak (x = driven) | | 1x+2/4 | | | | | |
| | 3.6 | Spårvidd, fram | b10 mm | 460 | | | | | |
| | 3.7 | Spårvidd, bak | b11 mm | 368 | | | | | |
| Grundmått | 4.4 | Stroke (h3) | h3 mm | 120 | | | | | |
| | 4.9 | Styrarmens höjd i körläge min./max. | h14 mm | 740 / 1190 | | | | | |
| | 4.15 | Höjd i sänkt läge | h13 mm | 85 | 90 | 85 | 90 | 85 | 85 |
| | 4.19 | Total längd | l1 mm | 1585 | 1605 | 1435 | 1585 | 1605 | 1435 |
| | 4.20 | Längd inklusive gaffelrygg | l2 mm | 435 | 455 | 435 | | 455 | 435 |
| | 4.21.1 | Total bredd | b1 mm | 650 | | | | | 670 |
| | 4.22 | Gaffeldimensioner | s/ e/l mm | 55 x 172 x 1150 | 60 x 182 x 1150 | 55 x 172 x 1000 | 55 x 172 x 1150 | 60 x 182 x 1150 | 55 x 172 x 1000 |
| | 4.25 | Mått över gafflarna | b5 mm | 540 | 550 | 540 | | 550 | 670 |
| | 4.32 | Markfrigång mitten av hjulbasen | m2 mm | 35 | | | | | |
| | 4.34.1 | Arbetsbredd (pall 1000 x 1200 tvärs) | Ast mm | 1643 | 1663 | 1493 | 1643 | 1663 | 1493 |
| | 4.34.2 | Arbetsbredd (pall 800x1200 längsgående) | Ast mm | 1843 | 1863 | 1693 | 1843 | 1863 | 1693 |
| 4.35 | Vändradie | Wa mm | 1357 | | 1207 | 1357 | | 1207 | |
| Prestanda | 5.1 | Körhastighet med/utan last | km/h | 5 / 5 | | | | | |
| | 5.2 | Lyfthastighet med/utan last | m/s | 0,05 / 0,06 | | | | | |
| | 5.3 | Sänkhastighet med/utan last | m/s | 0,04 / 0,02 | | | | | |
| | 5.8 | Max. backtagningsförmåga med/utan last | % | 6 / 16 | | | | | |
| | 5.10 | Driftbroms | | elektrisk | | | | | |
| Elektrisk motor / Elektronik | 6.1 | Drivmotor, prestanda S2 60 min | kW | 1 | | | | | |
| | 6.2 | Lyftmotor, prestanda vid S3 | kW | 1,2 | | | | | |
| | 6.3 | Batteri enligt DIN 43531/35/36 | | no | | | | | |

| | | | | |
|--------|-------|------------------------------------|--------|-------------------------|
| | 6.4 | Batterispänning/nom. kapacitet | V / Ah | 24 / 50 |
| | 6.5 | Batterivikt | kg | 15 |
| | 6.6 | Energiförbrukning enligt VDI-cykel | kWh/h | 0,32 |
| | 6.6.1 | Energiförbrukning enligt EN-cykel | kWh/h | 0,16 |
| | 6.6.2 | Koldioxidekvivalent enligt EN16796 | kg/h | 0,1 |
| Övrigt | 8.1 | Typ av körkontroll | | BLDC: Borstlös likström |
| | 10.7 | Schalldruckpegel nach EN12053 | dB (A) | 64 |

- Detta typblad är enligt VDI-riktlinje 2198 och anger endast de tekniska värdena för standardtrucken. Avvikande däcktyper, andra stativ, tillsatsaggregat osv. kan ge andra värden.

| | | | | | |
|---------------|---|---------------------------------------|-------|------|------------------------------|
| Specifikation | 1.2 | Tillverkarens typbeteckning | | | EJE M15 (670 x 1 150) |
| | 1.3 | Drivning | | | Elektrisk |
| | 1.4 | Manövrering | | | Bredvidgående |
| | 1.5 | Kapacitet / belastning | Q | kg | 1500 |
| | 1.6 | Tyngdpunktsavstånd | c | mm | 600 |
| | 1.8 | Lastavstånd | x | mm | 914 |
| | 1.9 | Hjulbas | y | mm | 1212 |
| Vikter | 2.1.1 | Egenvikt (inkl. batteri) | | kg | 219 |
| | 2.2 | Axelbelastning med last fram/bak | | kg | 700 / 1019 |
| | 2.3 | Axelbelastning utan last fram/bak | | kg | 166 / 53 |
| Hjul/chassi | 3.1 | Däck | | | TPU/PU |
| | 3.2 | Däckstorlek, fram | | | Ø210x70 |
| | 3.3 | Däckstorlek, bak | | | Ø80x70 |
| | 3.4 | Extrahjul | | | 2 x Ø80x40 |
| | 3.5 | Hjul, nummer fram / bak (x = driven) | | | 1x+2/4 |
| | 3.6 | Spårvidd, fram | b10 | mm | 460 |
| | 3.7 | Spårvidd, bak | b11 | mm | 368 |
| Grundmått | 4.4 | Stroke (h3) | h3 | mm | 120 |
| | 4.9 | Styrarmens höjd i köräge min./max. | h14 | mm | 740 / 1190 |
| | 4.15 | Höjd i sänkt läge | h13 | mm | 85 |
| | 4.19 | Total längd | l1 | mm | 1585 |
| | 4.20 | Längd inklusive gaffelrygg | l2 | mm | 435 |
| | 4.21.1 | Total bredd | b1 | mm | 670 |
| | 4.22 | Gaffeldimensioner | s/e/l | mm | 55 x 172 x 1150 |
| | 4.25 | Mått över gafflarna | b5 | mm | 670 |
| | 4.32 | Markfrigång mitten av hjulbasen | m2 | mm | 35 |
| | 4.34.1 | Arbetsbredd (pall 1000 x 1200 tvärs) | Ast | mm | 1643 |
| 4.34.2 | Arbetsbredd (pall 800x1200 längsgående) | Ast | mm | 1843 | |
| 4.35 | Vändradie | Wa | mm | 1357 | |
| Prestanda | 5.1 | Körhastighet med/utan last | | km/h | 5 / 5 |
| | 5.2 | Lyfthastighet med/utan last | | m/s | 0,05 / 0,06 |
| | 5.3 | Sänkhastighet med/utan last | | m/s | 0,04 / 0,02 |
| | 5.8 | Max. backtagningförmåga med/utan last | | % | 6 / 16 |
| | 5.10 | Driftbroms | | | elektrisk |

| | | | | |
|------------------------------|-------|------------------------------------|--------|-------------------------|
| Elektrisk motor / Elektronik | 6.1 | Drivmotor, prestanda S2 60 min | kW | 1 |
| | 6.2 | Lyftmotor, prestanda vid S3 | kW | 1,2 |
| | 6.3 | Batteri enligt DIN 43531/35/36 | | no |
| | 6.4 | Batterispänning/nom. kapacitet | V / Ah | 24 / 50 |
| | 6.5 | Batterivikt | kg | 15 |
| | 6.6 | Energiförbrukning enligt VDI-cykel | kWh/h | 0,32 |
| | 6.6.1 | Energiförbrukning enligt EN-cykel | kWh/h | 0,16 |
| | 6.6.2 | Koldioxidekivalent enligt EN16796 | kg/h | 0,1 |
| Övrigt | 8.1 | Typ av körkontroll | | BLDC: Borstlös likström |
| | 10.7 | Schalldruckpegel nach EN12053 | dB (A) | 64 |

- Detta typblad är enligt VDI-riktlinje 2198 och anger endast de tekniska värdena för standardtrucken. Avvikande däcktyper, andra stativ, tillsatsaggregat osv. kan ge andra värden.

Med tillvalet silentDRIVE (inte möjligt med vågfunktion):

- VDI-nr 3.3: Lasthjul: Ø 85 x 32 mm.
- VDI-nr 4.22: Gaffelmått: e = 150 mm.
- VDI-nr 4.25: Mått över gafflarna: b5 = 520 mm.
- VDI-nr 5.2: Lyfthastighet med/utan last: 0,034/0,04 m/s.
- VDI-nr 5.3: Sänkhastighet med/utan last: 0,04/0,02 m/s.
- VDI-nr 6.2: Lyftmotor, prestanda vid S3: 0,8 kW.
- VDI-nr 10.7: Ljudnivå enligt EN12053, truckförarens öra: 60 dB (A).

Jungheinrich Svenska AB

Huvudkontor:

Starrvägen 16

232 61 ARLÖV

Telefon 040 - 690 46 00

Telefax 040 - 690 46 99

kundkontakt@jungheinrich.se
www.jungheinrich.se

I Tyskland är truckfabrikerna i
Norderstedt, Moosburg och Landsberg
samt vårt reservdelscenter i
Kaltenkirchen certifierade. ISO 9001
ISO 14001

Jungheinrichs truckar uppfyller de
europeiska säkerhetskraven.



JUNGHEINRICH