

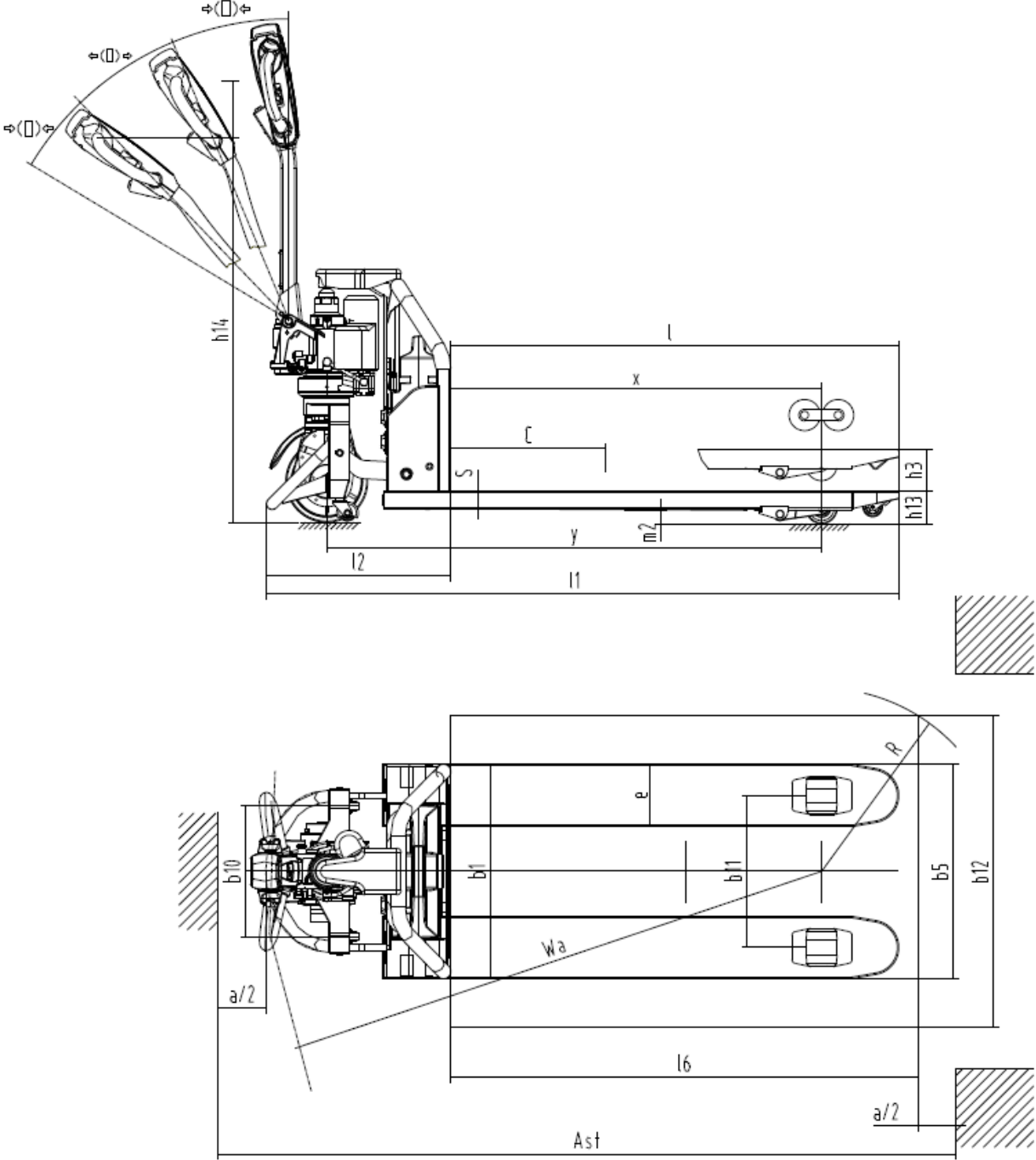
Tekniske data



Ameise PTE 1.3

Elektrisk palleløfter med styrestang (1300 kg)

Ameise PTE 1.3



VDI bord

Stå: 03/2025

Kendetegn	1.2	Producentens typebetegnelse			PTE 1.3 (550x1.150)
	1.3	Drev			elektrisk
	1.4	Betjening			Gående
	1.5	Kapacitet / belastning	Q	kg	1300
	1.6	Lasttyngdepunktsafstand	c	mm	600
	1.8	Lastafstand	x	mm	951
	1.9	Akselafstand	y	mm	1269
Vægt	2.1.1	Egenvægt (inkl. batteri)		kg	135
	2.2	Akselbelastning med last for/bag		kg	511 / 924
	2.3	Akselbelastning uden last for/bag		kg	102 / 33
Hjul/chassis	3.1	Dæk			Polyuretan (PU)
	3.2	Dækstørrelse, foran			Ø 210 x 70
	3.3	Dækstørrelse, bag			Ø 80 x 70
	3.4	Reservehjul			Ø 42 x 17
	3.5	Hjul, nummer foran / bag (x = drevet)			1x +2/4
	3.6	Sporvidde, for	b10	mm	335
	3.7	Sporvidde, bag	b11	mm	390
Basismål	4.4	Slagtilfælde (h3)	h3	mm	110
	4.9	Styrestangshåndtagets højde i køreposition min./maks.	h14	mm	635 / 1200
	4.15	Højde sænket	h13	mm	80
	4.19	Samlet længde	l1	mm	1623
	4.20	Længde inkl. gaffelbagside	l2	mm	473
	4.21.2	Samlet bredde	b2	mm	550
	4.22	Fork dimensioner	s/e/l	mm	45 x 160 x 1150
	4.25	Udvendig gaffelafstand	b5	mm	550
	4.32	Frihøjde til gulvet mellem aksler	m2	mm	35
	4.34.1	Arbejdsbredde (pall 1000 x 1200 på tværs)	Ast	mm	2226
	4.34.2	Arbejdsbredde (pall 800x1200 langsgående)	Ast	mm	2095
	4.35	Venderadius	Wa	mm	1424
	Ydelesedata	5.1	Kørehastighed med/uden last		km/h
5.2		Løfthastighed med/uden last		m/s	0,03 / 0,03
5.8		Maks. stigeevne med/uden last		%	5 / 20
5.10		Driftsbremse			elektromagnetisk
Elmotor/ elektronik	6.1	Køremotor, effekt S2 60 min		kW	0,65
	6.2	Løftemotor, effekt ved S3		kW	0,8
	6.4	Batterispænding/nominal kapacitet		V / Ah	48 / 20
	6.5	Batterivægt		kg	8,5
Andet	8.1	Type kørekontrol			Impuls/DC
	10.7	Lydtrykniveau ifølge EN12053, førerens rør		dB (A)	70

- Dette typeblad iht. VDI-direktiv 2198 nævner kun de tekniske værdier for standardtruckene. Afvigende dæktyper, andre master, tillægsanordninger, osv. kan resultere i andre værdier.