



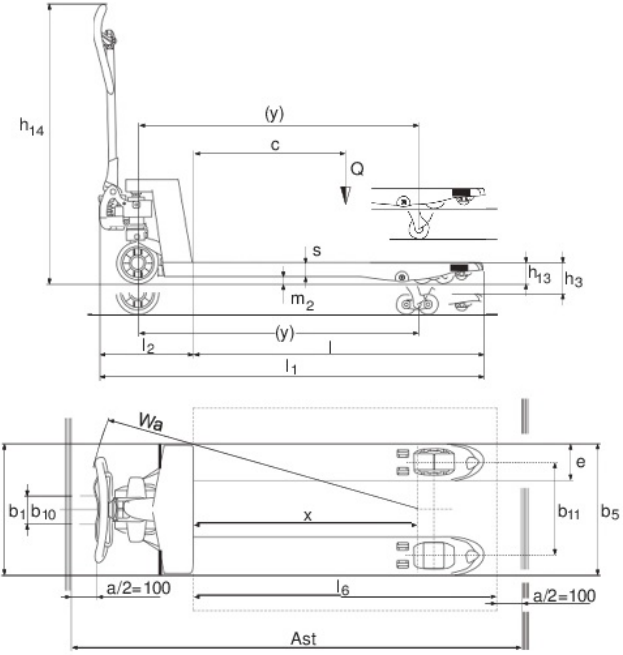
## Manuel palleløfter

**AM 20**

Løfthøjde: 85-205 mm / Lasteevne: 2000 kg

**JUNGHEINRICH**

# AM 20



## VDI bord

Kendtegn	1.2	Producentens typebetegnelse		AM 20					
	1.3	Drev		manuel					
	1.4	Betjening		Manuel					
	1.5	Kapacitet / belastning	Q kg	2000					
	1.6	Lasttyngdepunktsafstand	c mm	600					
	1.9	Akselafstand	y mm	1120					
Vægt	2.1	Egenvægt	kg	70	71	70	71	70	71
	2.2	Akselbelastning med last for/bag	kg	549 / 1521					
	2.3	Akselbelastning uden last for/bag	kg	46 / 24					
Hjul/chassis	3.1	Dæk		C-GV	C-BV	V-GV	V-BV	N-GN	N-BN
	3.2	Dækstørrelse, foran		Ø 200 x 50					
	3.3	Dækstørrelse, bag		Ø 82 x 93	Ø 82 x 70	Ø 82 x 93	Ø 82 x 70	Ø 82 x 93	Ø 82 x 70
	3.5	Hjul, nummer foran / bag (x = drevet)		2/2	2/4	2/2	2/4	2/2	2/4
	3.6	Sporvidde, for	b10 mm	130					
	3.7	Sporvidde, bag	b11 mm	380					
	Basismål	4.4	Slagtilfælde (h3)	h3 mm	115				
4.9		Styrestangshåndtagets højde i køreposition min./maks.	h14 mm	355 / 1230					
4.14		Ståhøjde hævet	h12 mm	200					
4.15		Højde sænket	h13 mm	85					
4.19		Samlet længde	l1 mm	1540					
4.20		Længde inkl. gaffelbagside	l2 mm	390					
4.21.1		Samlet bredde	b1 mm	540					
4.22		Fork dimensioner	s/ e/l mm	48 x 160 x 1150					
4.25		Udvendig gaffelafstand	b5 mm	540					
4.32		Frihøjde til gulvet mellem aksler	m2 mm	37					
4.34.1		Arbejdsbredde (pall 1000 x 1200 på tværs)	Ast mm	1743					
4.34.2		Arbejdsbredde (pall 800x1200 langsgående)	Ast mm	1793					
4.35	Venderadius	Wa mm	1275						
Ydelsesdata	5.3	Sænkehastighed med/uden last	m/s	0,1 / 0,06					

- Dette typeblad iht. VDI-direktiv 2198 nævner kun de tekniske værdier for standardtrucken. Afvigende dæktyper, andre master, tillægsanordninger, osv. kan resultere i andre værdier.

**Jungheinrich Danmark A/S**

Øst: Park Allé 350 C, 1 sal, 2605 Brøndby  
Vest: Vrøndingvej 5, 8700 Horsens  
Telefon 8987 4800  
kontakt@jungheinrich.dk  
www.jungheinrich.dk

Vores fabrikker i Norderstedt, Moosburg  
og Landsberg, samt vores  
reservedelscenter i Kaltenkirchen, er  
certificeret. ISO 9001  
ISO 14001

Jungheinrich truck opfylder de  
europæiske sikkerhedskrav.



**JUNGHEINRICH**