



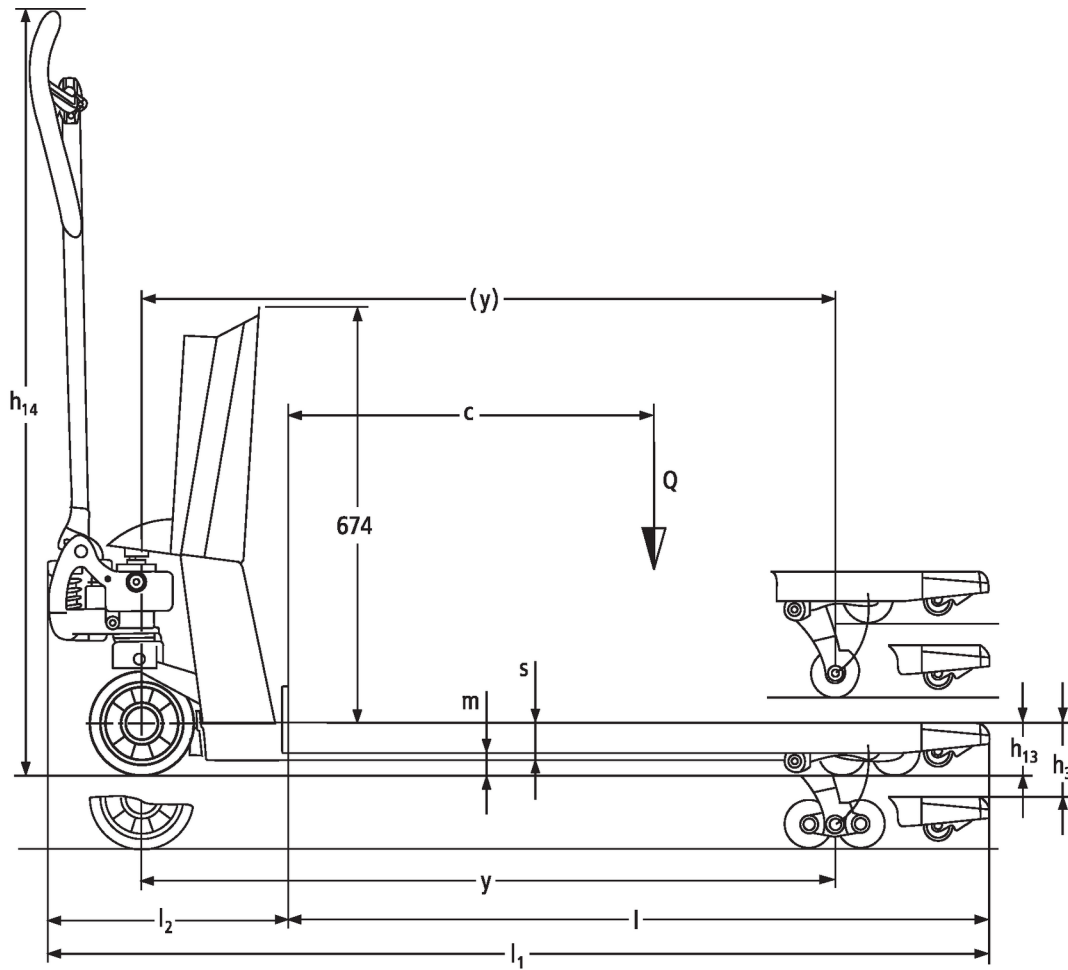
Manuell pallyftare/handtruck med våg

AMW 22 / 22p

Lyfthöjd: 122 mm / Lastkapacitet: 2200 kg

JUNGHEINRICH

AMW 22 / 22p



VDI bord

Stand: 10/2024

Specifikation	Item	Beskrivning	Enhet	Jungheinrich								
				AMW 22				AMW 22p				
Specifikation	1.1	Tillverkare (kort namn)		Jungheinrich								
	1.2	Tillverkarens typbeteckning		AMW 22				AMW 22p				
	1.3	Drivning		Manuell								
	1.4	Manövrering		Manuell								
	1.5	Kapacitet / belastning	Q	kg	2200							
	1.6	Tyngdpunktsavstånd	c	mm	600							
	1.9	Hjulbas	y	mm	1110							
Vikter	2.1	Egenvikt		kg	99				102			
	2.2	Axelbelastning med last fram/bak		kg	578 / 1721							
	2.3	Axelbelastning utan last fram/bak		kg	61 / 38							
Hjul/chassi	3.1	Däck		C-BV	V-GV	C-GV	V-BV	C-GV	C-BV	V-GV	V-BV	
	3.2	Däckstorlek, fram		Ø 170x50	Ø 170 x 50	Ø 170x50	Ø 170x50	Ø 170 x 50	Ø 170x50	Ø 170 x 50	Ø 170x50	
	3.3	Däckstorlek, bak		Ø 82x96	Ø 82 x 96	Ø 82x96	Ø 82x96	Ø 82 x 96	Ø 82x96	Ø 82 x 96	Ø 82x96	
	3.5	Hjul, nummer fram / bak (x = driven)		2/2								
	3.6	Spårvidd, fram	b10	mm	109							
	3.7	Spårvidd, bak	b11	mm	370							
	Grundmått	4.4	Stroke (h3)	h3	mm	122						
4.9		Styrarmens höjd i köräge min./max.	h14	mm	1234							
4.15		Höjd i sänkt läge	h13	mm	86							
4.19		Total längd	l1	mm	1546							
4.20		Längd inklusive gaffelrygg	l2	mm	396							
4.21.1		Total bredd	b1	mm	540							
4.22		Gaffeldimensioner	s/ e/l	mm	62 x 170 x 1150							
4.25		Mått över gafflarna	b5	mm	540							
4.32		Markfrigång mitten av hjulbasen	m2	mm	24							
4.34.1		Arbetsbredd (pall 1000 x 1200 tvärs)	Ast	mm	1763							
4.34.2		Arbetsbredd (pall 800x1200 längsgående)	Ast	mm	1813							
4.35	Vändradie	Wa	mm	1303								
Prestanda	5.3	Sänkhastighet med/utan last		m/s	0,09 / 0,02							
Elektrisk motor / Elektronik	6.4	Batterispänning/nom. kapacitet		V	1,5	12 / 1,2	1,5	12 / 1,2				

- Detta typblad är enligt VDI-riktlinje 2198 och anger endast de tekniska värdena för standardtrucken. Avvikande däcktyper, andra stativ, tillsatsaggregat osv. kan ge andra värden.

Jungheinrich Svenska AB

Huvudkontor:

Starrvägen 16

232 61 ARLÖV

Telefon 040 - 690 46 00

Telefax 040 - 690 46 99

kundkontakt@jungheinrich.se
www.jungheinrich.se

I Tyskland är truckfabrikerna i
Norderstedt, Moosburg och Landsberg
samt vårt reservdelscenter i
Kaltenkirchen certifierade. ISO 9001
ISO 14001

Jungheinrichs truckar uppfyller de
europeiska säkerhetskraven.



**JUNGHEINRICH**