



Porta-paletes manual **AM 22 SH / 22 NH**

Elevação: 122 mm / Capacidade de carga: 2200 kg

JUNGHEINRICH

AM 22 SH / 22 NH

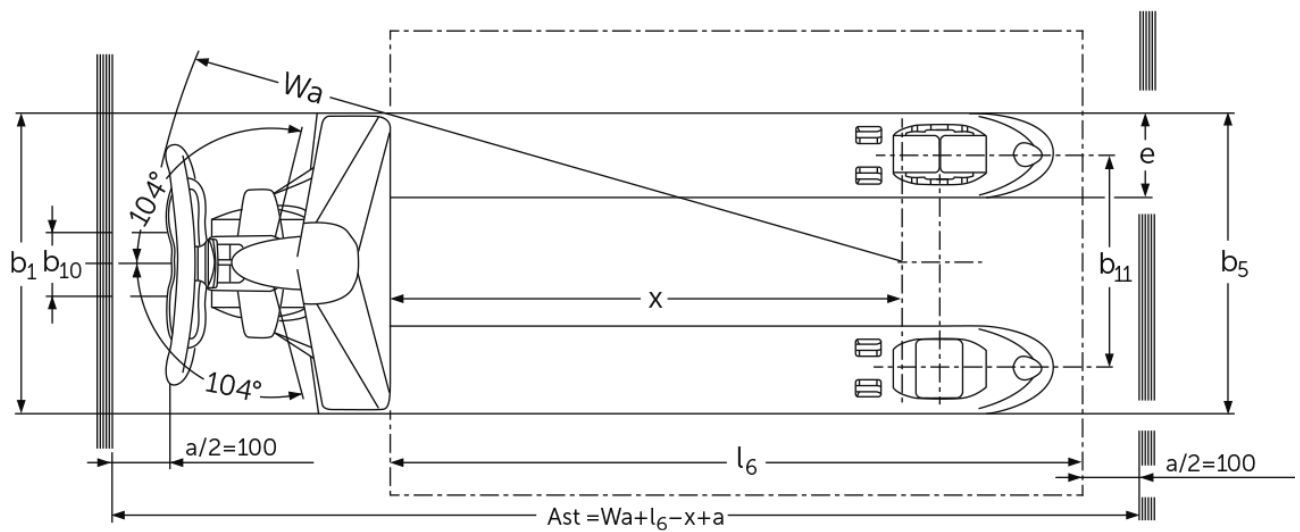
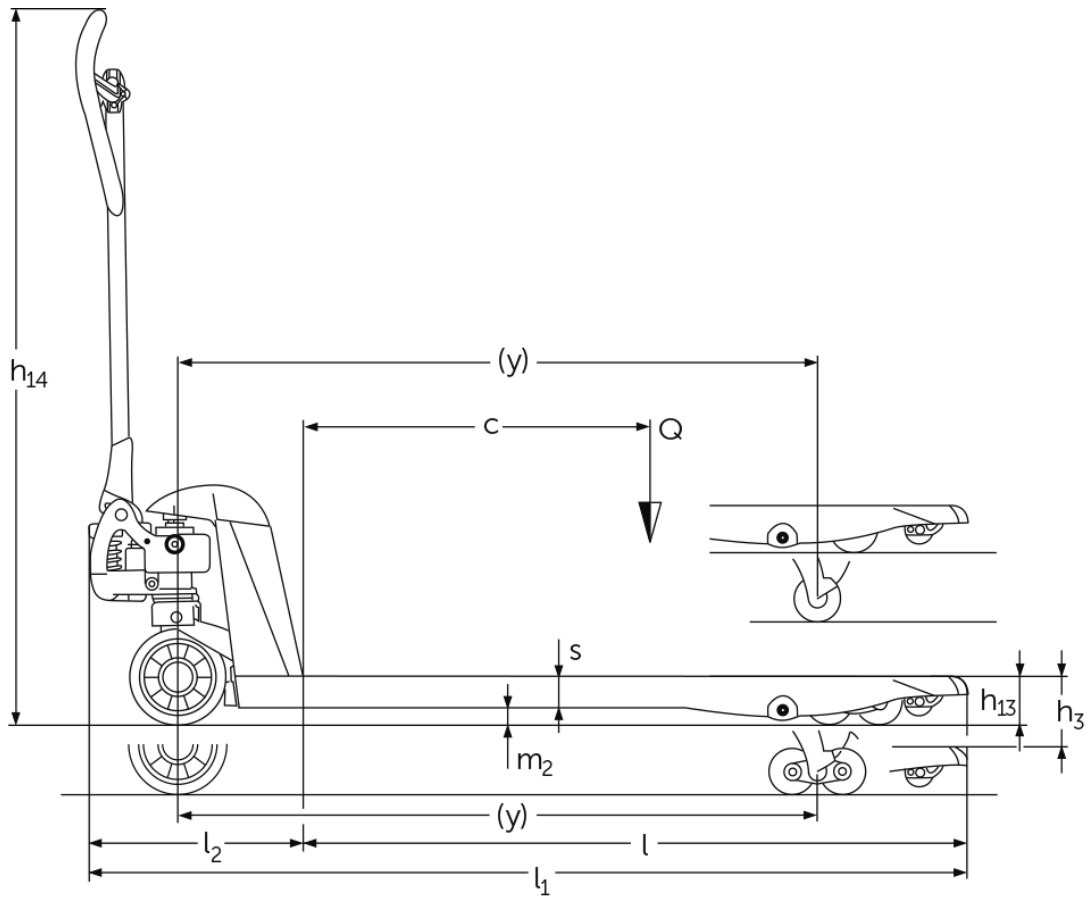


Tabela VDI

Versão: 01/2025

| | | AM 22 NH | | | | | | | | | | | | | |
|-------------------|-------------|--|-------------------------------------|----|----------------------|----------------------|----------------------|-----------------------|-----------------------|-----------------------|-----------------------|-----------------------|-----------------------|----------------------|-----|
| Características | 1.2 | Designação do modelo pelo fabricante | | | | | | | | | | | | | |
| | 1.3 | Tração | Manual | | | | | | | | | | | | |
| | 1.4 | Modo de operação | Manual | | | | | | | | | | | | |
| | 1.5 | Capacidade de carga/carga | Q | kg | 2200 | | | | | 1500 | 1000 | 500 | 2200 | | |
| | 1.6 | Distância do centro de gravidade da carga | c | mm | 300 | 400 | 500 | 600 | 700 | 800 | 900 | 1200 | 500 | | |
| | 1.9 | Distância entre eixos | y | mm | 560 | 755 | 910 | 1110 | 1320 | 1560 | 1860 | 2360 | 910 | | |
| Pesos | 2.1 | Peso próprio do equipamento | | kg | 50 | 52 | 56 | 60 | 61 | 70 | 82 | 90 | 59 | | |
| | | | | | | | | | | | | | | | |
| Rodas/chassis | 3.1 | Pneus | C-BV | | | | | | | | | | | | |
| | 3.2 | Dimensão do pneu, dianteiro | Ø 170x50 | | | | | | | | | | | | |
| | 3.3 | Dimensão do pneu, traseiro | Ø 82x96 | | | | | | | | | | | | |
| | 3.5 | Rodas, número à frente/atrás (x = não motrizes) | 2/4 | | | | | | | | | | | | |
| | 3.6 | Distância entre centro do rasto dos pneus, à frente | b10 | mm | 109 | | | | | | | | | | |
| | 3.7 | Distância entre centro do rasto dos pneus, atrás | b11 | mm | 370 | | | | | | | | | | |
| | | | | | | | | | | | | | | | |
| Dimensões básicas | 4.4 | Elevação (h3) | h3 | mm | 122 | | | | | | | | | | |
| | 4.9 | Altura do manipulo do timão em posição de marcha mín./máx. | h14 | mm | 359 / 1237 | | | | | | | | | | |
| | 4.14 | Altura da plataforma ao solo, elevada | h12 | mm | 205 | | | | | | | | | | |
| | 4.15 | Altura dos garfos, em baixo | h13 | mm | 83 | | | | | | | | | | |
| | 4.19 | Comprimento total | l1 | mm | 973 | 1168 | 1323 | 1523 | 1733 | 1973 | 2273 | 2773 | 1323 | | |
| | 4.20 | Comprimento, incluindo parte posterior do garfo | l2 | mm | 373 | | | | | | | | | | |
| | 4.21.1 | Largura total | b1 | mm | 520 | | | | | | | | | | 680 |
| | 4.22 | Dimensões do garfo | s/ e/l | mm | 53 x 150 x 600 | 53 x 150 x 795 | 53 x 150 x 950 | 53 x 150 x 1150 | 53 x 150 x 1207 | 53 x 150 x 1360 | 53 x 150 x 1600 | 53 x 150 x 1900 | 53 x 150 x 2400 | 53 x 150 x 950 | |
| | 4.25 | Distância fora-a-fora do garfo | b5 | mm | 520 | | | | | | | | | | 680 |
| | 4.32 | Altura acima do solo no centro da distância entre eixos | m2 | mm | 30 | | | | | | | | | | |
| | 4.34.1 | Largura de trabalho (paleta 1000 x 1200 transversalmente) | Ast | mm | 1584 | | | 1734 | 1933 | 2173 | 2473 | 2973 | 1584 | | |
| | 4.34.2 | Largura de trabalho (paleta 800x1200 longitudinal) | Ast | mm | 1784 | | | | 1933 | 2173 | 2473 | 2973 | 1784 | | |
| | 4.35 | Raio de viragem | Wa | mm | 724 | 919 | 1074 | 1274 | 1484 | 1724 | 2024 | 2524 | 1074 | | |
| | Performance | 5.3 | Velocidade de descida com/sem carga | | m/s | 0,09 / 0,02 | | | | | | | | | |
| | | | | | | | | | | | | | | | |

- Esta ficha técnica está em conformidade com as regras VDI 2198 e somente menciona valores técnicos para equipamento standard. Pneus fora do standard, mastros diferentes, equipamentos adicionais etc. podem produzir outros valores.

| Características | 1.2 | Designação do modelo pelo fabricante | | AM 22 NH | | AM 22 SH | | | | | | | |
|-----------------|-------------------|---|---------------|-----------------|----------------|----------------|-----------------|-----------------|-----------------|-----------------|----------------|--|--|
| | | | | Manual | | | | | | | | | |
| | 1.3 | Tração | | Manual | | | | | | | | | |
| | 1.4 | Modo de operação | | Manual | | | | | | | | | |
| | 1.5 | Capacidade de carga/carga | Q kg | 2200 | | | | 1500 | 1000 | 500 | 2200 | | |
| | 1.6 | Distância do centro de gravidade da carga | c mm | 600 | 400 | 500 | 600 | 800 | 900 | 1200 | 500 | | |
| | 1.9 | Distância entre eixos | y mm | 1110 | 755 | 910 | 1110 | 1560 | 1860 | 2360 | 910 | | |
| Pesos | 2.1 | Peso próprio do equipamento | kg | 63 | 52 | 56 | 60 | 82 | | 90 | 59 | | |
| Rodas/chassis | 3.1 | Pneus | | C-BV | | | | | | | | | |
| | 3.2 | Dimensão do pneu, dianteiro | | Ø 170x50 | | | | | | | | | |
| | 3.3 | Dimensão do pneu, traseiro | | Ø 82x96 | | | | | | | | | |
| | 3.5 | Rodas, número à frente/atrás (x = não motrizes) | | 2/4 | | | | | | | | | |
| | 3.6 | Distância entre centro do rasto dos pneus, à frente | b10 mm | 109 | | | | | | | | | |
| | 3.7 | Distância entre centro do rasto dos pneus, atrás | b11 mm | 370 | | | | | | | | | |
| | Dimensões básicas | 4.4 | Elevação (h3) | h3 mm | 122 | | | | | | | | |
| 4.9 | | Altura do manipulador do timão em posição de marcha mín./máx. | h14 mm | 359 / 1237 | | | | | | | | | |
| 4.14 | | Altura da plataforma ao solo, elevada | h12 mm | 205 | | | | | | | | | |
| 4.15 | | Altura dos garfos, em baixo | h13 mm | 83 | | | | | | | | | |
| 4.19 | | Comprimento total | l1 mm | 1523 | 1168 | 1323 | 1523 | 1973 | 2273 | 2773 | 1323 | | |
| 4.20 | | Comprimento, incluindo parte posterior do garfo | l2 mm | 373 | | | | | | | | | |
| 4.21.1 | | Largura total | b1 mm | 680 | 520 | | | | | | 680 | | |
| 4.22 | | Dimensões do garfo | s/ e/l mm | 53 x 150 x 1150 | 53 x 150 x 795 | 53 x 150 x 950 | 53 x 150 x 1150 | 53 x 150 x 1600 | 53 x 150 x 1900 | 53 x 150 x 2400 | 53 x 150 x 950 | | |
| 4.25 | | Distância fora-a-fora do garfo | b5 mm | 680 | 520 | | | | | | 680 | | |
| 4.32 | | Altura acima do solo no centro da distância entre eixos | m2 mm | 30 | | | | | | | | | |
| 4.34.1 | | Largura de trabalho (paleta 1000 x 1200 transversalmente) | Ast mm | 1734 | 1584 | | 1734 | 2173 | 2473 | 2973 | 1584 | | |
| 4.34.2 | | Largura de trabalho (paleta 800x1200 longitudinal) | Ast mm | 1784 | | | | 2173 | 2473 | 2973 | 1784 | | |
| 4.35 | | Raio de viragem | Wa mm | 1274 | 919 | 1074 | 1274 | 1724 | 2024 | 2524 | 1074 | | |
| Performance | 5.3 | Velocidade de descida com/sem carga | m/s | 0,09 / 0,02 | | | | | | | | | |

- Esta ficha técnica está em conformidade com as regras VDI 2198 e somente menciona valores técnicos para equipamento standard. Pneus fora do standard, mastros diferentes, equipamentos adicionais etc. podem produzir outros valores.

Atenção. As tabelas não apresentam todas as variantes de pneus. Nem todas as variantes de pneus estão disponíveis para todos os comprimentos de garfo.

Pneus disponíveis:

Volantes: N = Nylon, C = borracha, V = poliuretano.

Roletes de carga: GN = nylon simples, GV = poliuretano simples, BN = tandem de nylon, BV = tandem de poliuretano.

Jungheinrich Portugal

Equipamentos de Transporte, Lda.

Delegação Sul - Tel. Geral 219 156 060

Delegação Norte - Tel. Geral 252 249 010

Serviço Aluguer

Nacional 21 915 6070

Serviço Pós-Venda

Nacional 21 915 6060

linha.directa@jungheinrich.pt
www.jungheinrich.pt

As fábricas de produção alemãs em Norderstedt, Moosburg e Landsberg são certificadas, bem como o nosso Centro de Peças em Kaltenkirchen.

ISO 9001
ISO 14001

Os equipamentos da Jungheinrich para movimentação da carga estão em conformidade com os requisitos de segurança europeus.



JUNGHEINRICH