



Porta-paletes manual **AM V05**

Elevação: 390 mm / Capacidade de carga: 500 kg

JUNGHEINRICH

AM V05

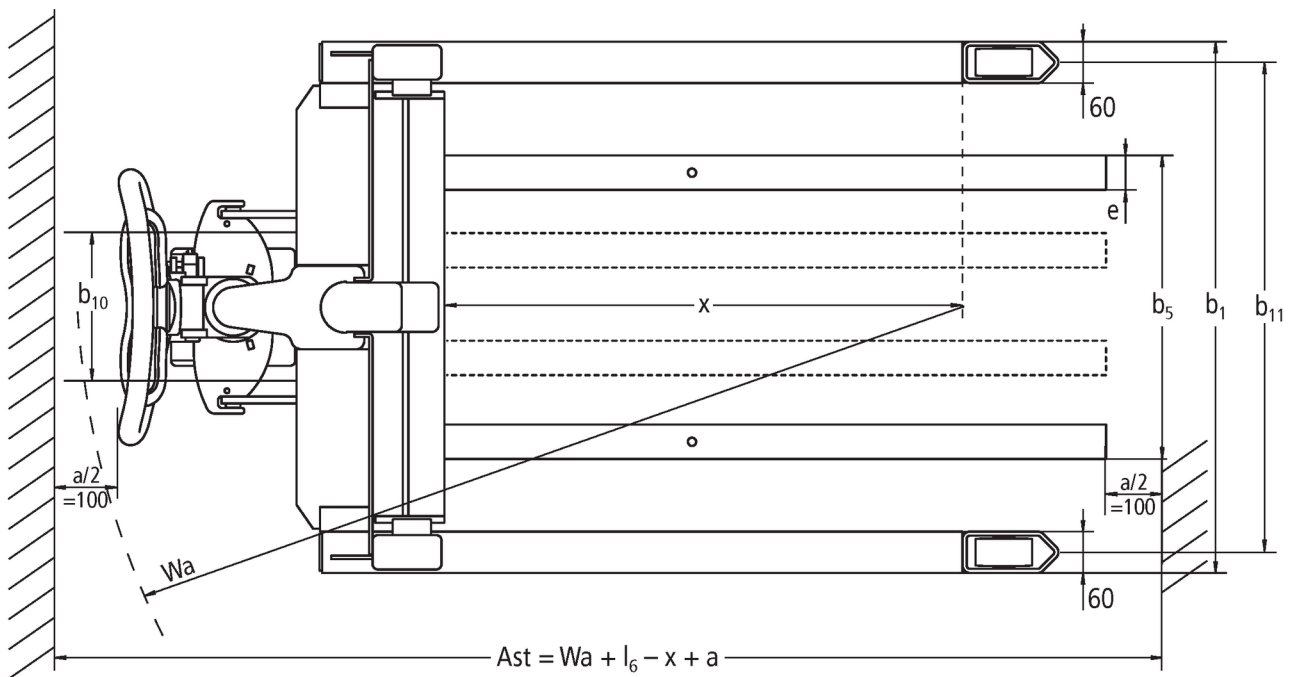


Tabela VDI

Versão: 11/2024

Características	1.2	Designação do modelo pelo fabricante			AM V05
	1.3	Tração			Manual
	1.4	Modo de operação			Manual
	1.5	Capacidade de carga/carga	Q	kg	500
	1.6	Distância do centro de gravidade da carga	c	mm	400
	1.9	Distância entre eixos	y	mm	1120
Pesos	2.1	Peso próprio do equipamento		kg	155
	2.2	Peso por eixo com carga à frente/atrás		kg	320 / 325
	2.3	Peso por eixo sem carga à frente/atrás		kg	101 / 54
Rodas/chassis	3.1	Pneus			C-GN
	3.2	Dimensão do pneu, dianteiro			Ø 180 x 50
	3.3	Dimensão do pneu, traseiro			Ø 82 x 40
	3.5	Rodas, número à frente/atrás (x = não motrizes)			2/2
	3.6	Distância entre centro do rasto dos pneus, à frente	b10	mm	122
	3.7	Distância entre centro do rasto dos pneus, atrás	b11	mm	700
Dimensões básicas	4.4	Elevação (h3)	h3	mm	390
	4.9	Altura do manipulador do timão em posição de marcha mín./máx.	h14	mm	1210
	4.15	Altura dos garfos, em baixo	h13	mm	85
	4.19	Comprimento total	l1	mm	1405
	4.20	Comprimento, incluindo parte posterior do garfo	l2	mm	450
	4.21.1	Largura total	b1	mm	760
	4.22	Dimensões do garfo	s/e/l	mm	50 x 50 x 955
	4.25	Distância fora-a-fora do garfo	b5	mm	140
	4.26	Largura entre os braços das rodas/superfícies de carregamento	b4	mm	640
	4.32	Altura acima do solo no centro da distância entre eixos	m2	mm	30
	4.34.1	Largura de trabalho (paleta 1000 x 1200 transversalmente)	Ast	mm	1805
	4.34.2	Largura de trabalho (paleta 800x1200 longitudinal)	Ast	mm	2005
	4.35	Raio de viragem	Wa	mm	1425
Performance	5.3	Velocidade de descida com/sem carga		m/s	0,09 / 0,05

- Esta ficha técnica está em conformidade com as regras VDI 2198 e somente menciona valores técnicos para equipamento standard. Pneus fora do standard, mastros diferentes, equipamentos adicionais etc. podem produzir outros valores.

Jungheinrich Portugal

Equipamentos de Transporte, Lda.

Delegação Sul - Tel. Geral 219 156 060

Delegação Norte - Tel. Geral 252 249 010

Serviço Aluguer

Nacional 21 915 6070

Serviço Pós-Venda

Nacional 21 915 6060

linha.directa@jungheinrich.pt
www.jungheinrich.pt

As fábricas de produção alemãs em Norderstedt, Moosburg e Landsberg são certificadas, bem como o nosso Centro de Peças em Kaltenkirchen.

ISO 9001
ISO 14001

Os equipamentos da Jungheinrich para movimentação da carga estão em conformidade com os requisitos de segurança europeus.



JUNGHEINRICH