



Stacker elétrico **EJC M10 E / M10b E**

Elevação: 1540-1900 mm / Capacidade de carga: 1000 kg

EJC M10 E / M10b E

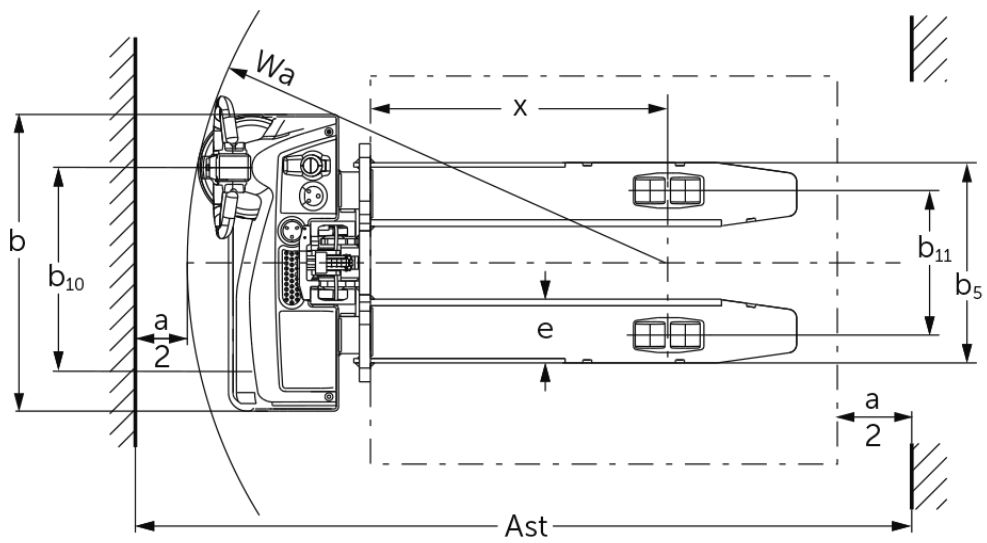


Tabela VDI

Versão: 09/2024

			Jungheinrich			
			EJC M10 E 1540	EJC M10 E 1900	EJC M10b E 1540	
Características	1.1	Fabricante (nome curto)		Jungheinrich		
	1.2	Designação do modelo pelo fabricante		EJC M10 E 1540	EJC M10 E 1900	EJC M10b E 1540
	1.3	Tração		Elétrico		
	1.4	Modo de operação		Pedestre		
	1.5	Capacidade de carga/carga	Q kg	1000		
	1.6	Distância do centro de gravidade da carga	c mm	600		
	1.8	Distância entre o eixo da roda e a face do garfo	x mm	803	783	
	1.9	Distância entre eixos	y mm	1125	1154	
	Pesos	2.1.1	Peso do equipamento (incluindo bateria)	kg	460	478
2.2		Peso por eixo com carga à frente/atrás	kg	622 / 838	630 / 848	560 / 1042
2.3		Peso por eixo sem carga à frente/atrás	kg	350 / 110	360 / 118	430 / 172
Rodas/Chassis	3.1	Pneus		TPU/PU		Poliuretano (PU)
	3.2	Dimensão do pneu, dianteiro		Ø210x70		
	3.3	Dimensão do pneu, traseiro		Ø80x70	Ø80x98	
	3.4	Rodas adicionais		Ø100x50	Ø80x48	
	3.5	Rodas, número à frente/atrás (x = não motrizes)		1x+1/4	1x+1/2	
	3.6	Distância entre centro do rasto dos pneus, à frente	b10 mm	550		
	3.7	Distância entre centro do rasto dos pneus, atrás	b11 mm	390	1002	
Dimensões básicas	4.2	Altura com mastro de elevação recolhido (h1)	h1 mm	1935	2295	1935
	4.3	Elevação livre (h2)	h2 mm	100		
	4.4	Elevação (h3)	h3 mm	1540	1900	1540
	4.5	Altura com mastro de elevação estendido (h4)	h4 mm	1975	2335	2125
	4.9	Altura do manipulador do timão em posição de marcha mín./ máx.	h14 mm	800 / 1240		
	4.15	Altura dos garfos, em baixo	h13 mm	85		
	4.19	Comprimento total	l1 mm	1615	1664	
	4.20	Comprimento, incluindo parte posterior do garfo	l2 mm	465	514	
	4.21.1	Largura total	b1 mm	800		
	4.22	Dimensões do garfo	s/e/ l mm	55 x 172 x 1150	40 x 100 x 1150	
	4.25	Distância fora-a-fora do garfo	b5 mm	540	545	
	4.26	Largura entre os braços das rodas/superfícies de carregamento	b4 mm	-	882	
	4.32	Altura acima do solo no centro da distância entre eixos	m2 mm	30	35	
	4.34.1	Largura de trabalho (paleta 1000 x 1200 transversalmente)	Ast mm	2127	2163	
	4.34.2	Largura de trabalho (paleta 800x1200 longitudinal)	Ast mm	2059	2100	
4.35	Raio de viragem	Wa mm	1295	1325		
Performance	5.1	Velocidade de marcha com/sem carga	km/h	5 / 5		
	5.2	Velocidade de elevação com/sem carga	m/s	0,12 / 0,22		
	5.3	Velocidade de descida com/sem carga	m/s	0,15 / 0,13		
	5.8	Capacidade máx. de passagem em rampa com/sem carga	%	6 / 16		
	5.10	Travão de serviço		elétrico		
Motor elétrico/sistema eletrônico	6.1	Motor de tração, potência S2 60 min	kW	1		
	6.2	Motor de elevação, potência a S3	kW	2,2		
	6.3	Bateria segundo DIN 43531/35/36		no		
	6.4	Voltagem da bateria/ capacidade nominal	V / Ah	24 / 50		
	6.5	Peso da bateria	kg	15		
	6.6	Consumo energético de acordo c/ ciclo VDI	kWh/h	0,54		

	6.6.1	Consumo de energia de acordo com ciclo EN	kWh/h	0,47
	6.6.2	Equivalente de CO2 de acordo com EN16796	kg/h	0,3
Outros	8.1	Tipo de controle de direção		BLDC: Corrente contínua sem escovas
	10.7	Nível de pressão sonora de acordo com EN12053, tubo do motorista	dB (A)	63
- Esta ficha técnica está em conformidade com as regras VDI 2198 e somente menciona valores técnicos para equipamento standard. Pneus fora do standard, mastros diferentes, equipamentos adicionais etc. podem produzir outros valores.				

Para EJC M10b:

- N.º VDI 3.7: consoante a largura do eixo definida: b11 = 1002 mm/1132 mm/1332 mm (determinada segundo a distância entre rodas).
- N.º VDI 4.21.1: consoante a largura do eixo definida: b1 = 1042 mm/1212 mm/1412 mm (determinada segundo a distância entre rodas).
- N.º VDI 4.25: grelha no porta-garfos: b5 = 316 mm/484 mm/545 mm/621 mm/663 mm/706 mm.
- N.º VDI 4.26: consoante a largura do eixo definida: b4 = 882 mm/1052 mm/1252 mm (determinada segundo a distância entre rodas).

Jungheinrich Portugal

Equipamentos de Transporte, Lda.

Delegação Sul - Tel. Geral 219 156 060

Delegação Norte - Tel. Geral 252 249 010

Serviço Aluguer

Nacional 21 915 6070

Serviço Pós-Venda

Nacional 21 915 6060

linha.directa@jungheinrich.pt
www.jungheinrich.pt

As fábricas de produção alemãs em Norderstedt, Moosburg e Landsberg são certificadas, bem como o nosso Centro de Peças em Kaltenkirchen.

ISO 9001
ISO 14001

Os equipamentos da Jungheinrich para movimentação da carga estão em conformidade com os requisitos de segurança europeus.



JUNGHEINRICH