



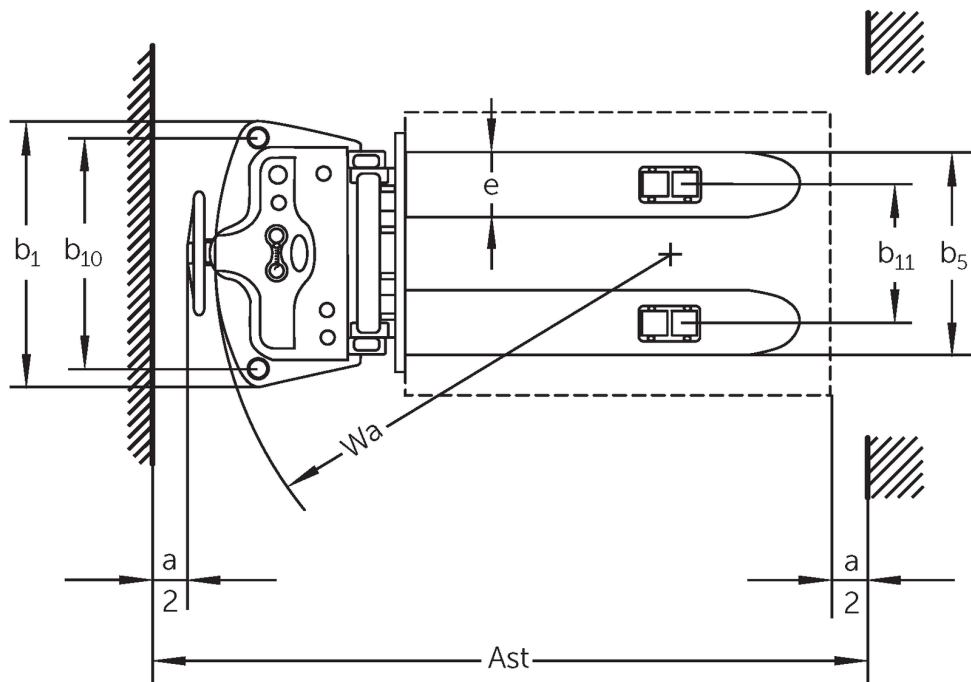
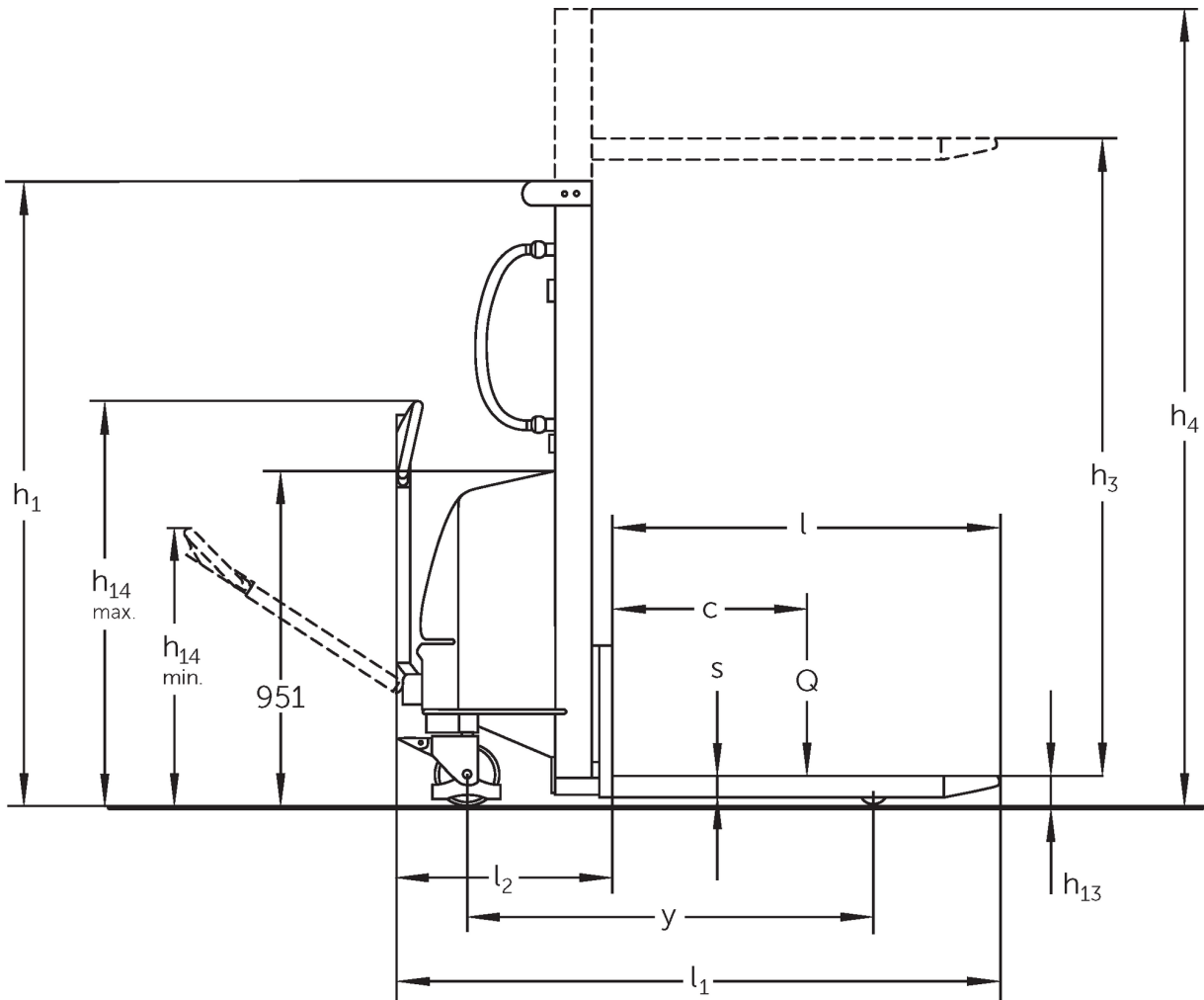
Manuell staplare

HC 110

Lyfthöjd: 1600-3000 mm / Lastkapacitet: 1000 kg

JUNGHEINRICH

HC 110



VDI bord

Stand: 10/2024

Specifikation	1.1	Tillverkare (kort namn)		Jungheinrich		
	1.2	Tillverkarens typbeteckning		HC 110		
	1.3	Drivning		Manuell		
	1.4	Manövrering		Bredvidgående		
	1.5	Kapacitet / belastning	Q kg	1000		
	1.6	Tyngdpunktsavstånd	c mm	600		
	1.9	Hjulbas	y mm	1210		
Vikter	2.1.1	Egenvikt (inkl. batteri)	kg	348	435	450
	2.2	Axelbelastning med last fram/bak	kg	400 / 948	443 / 992	454 / 996
	2.3	Axelbelastning utan last fram/bak	kg	242 / 106	306 / 129	323 / 127
Hjul/chassi	3.1	Däck		Gummi / nylon		
	3.2	Däckstorlek, fram		Ø 180 x 50		
	3.3	Däckstorlek, bak		Ø 74 x 93		
	3.5	Hjul, nummer fram / bak (x = driven)		2/2		
	3.6	Spårvidd, fram	b10 mm	680		
	3.7	Spårvidd, bak	b11 mm	400		
	Grundmått	4.2	Höjdmast retracted (h1)	h1 mm	1980	1830
4.4		Stroke (h3)	h3 mm	1600	2500	3000
4.5		Höjdmast förlängd (h4)	h4 mm	1980	3070	3570
4.9		Styrarmens höjd i körläge min./max.	h14 mm	790 / 1156		
4.15		Höjd i sänkt läge	h13 mm	85		
4.19		Total längd	l1 mm	1720		
4.20		Längd inklusive gaffelrygg	l2 mm	620		
4.21.1		Total bredd	b1 mm	777		
4.22		Gaffeldimensioner	s/e/ l mm	60 x 180 x 1100		
4.25		Mått över gafflarna	b5 mm	570		
4.34.1		Arbetsbredd (pall 1000 x 1200 tvärs)	Ast mm	2145		
4.34.2		Arbetsbredd (pall 800x1200 längsgående)	Ast mm	2175		
4.35		Vändradie	Wa mm	1335		
Prestanda	5.2	Lyfthastighet med/utan last	m/s	0,08 / 0,11		
	5.3	Sänkhastighet med/utan last	m/s	0,19 / 0,13		
Elektrisk motor / Elektronik	6.2	Lyftmotor, prestanda vid S3	kW	1,5		
	6.4	Batterispänning/nom. kapacitet	V / Ah	12 / 150		
	6.5	Batterivikt	kg	45		
	6.6	Energiförbrukning enligt VDI-cykel	kWh/h	0		

- Detta typblad är enligt VDI-riktlinje 2198 och anger endast de tekniska värdena för standardtrycken. Avvikande däcktyper, andra stativ, tillsatsaggregat osv. kan ge andra värden.

Jungheinrich Svenska AB

Huvudkontor:

Starrvägen 16

232 61 ARLÖV

Telefon 040 - 690 46 00

Telefax 040 - 690 46 99

kundkontakt@jungheinrich.se
www.jungheinrich.se

I Tyskland är truckfabrikerna i
Norderstedt, Moosburg och Landsberg
samt vårt reservdelscenter i
Kaltenkirchen certifierade. ISO 9001
ISO 14001

Jungheinrichs truckar uppfyller de
europeiska säkerhetskraven.



**JUNGHEINRICH**