

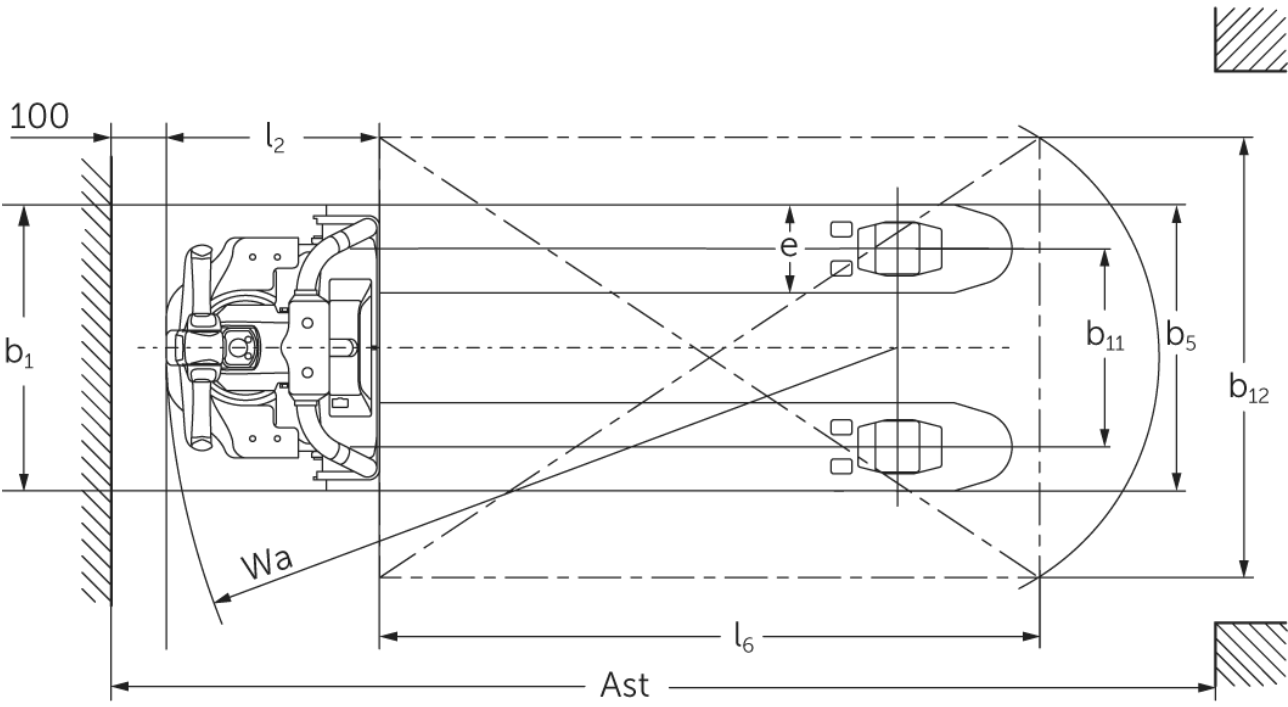
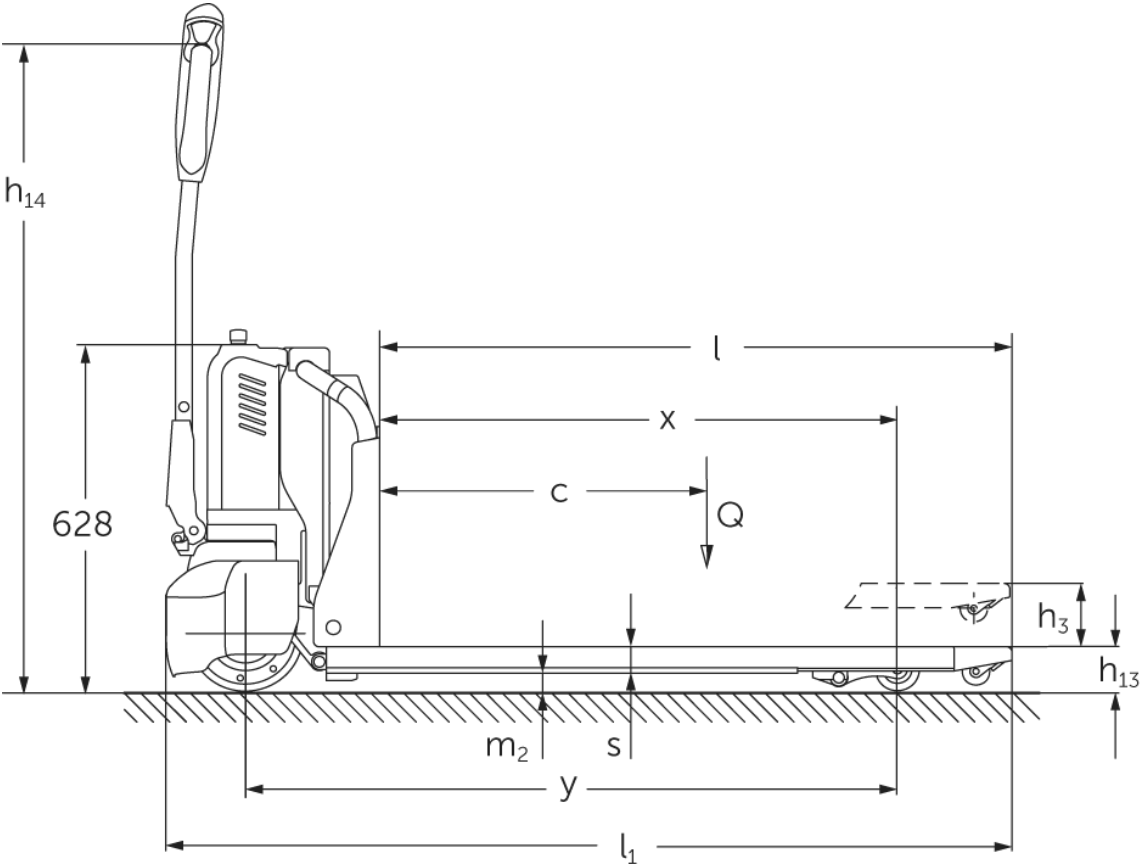
## Dados técnicos



# Ameise PTE 1.1

Porta-paletes elétrico (1100 kg)

# Ameise PTE 1.1



# Tabela VDI

Versão: 04/2024

Características	1.2	Designação do modelo pelo fabricante		PTE 1.1 (520x800)	PTE 1.1 (520x1150)	PTE 1.1 (685x1000)
	1.3	Tração		Elétrico		
	1.4	Modo de operação		Pedestre		
	1.5	Capacidade de carga/carga	Q kg	1100		
	1.5.1	Capacidade de carga nominal / carga no mastro elevado	Q kg	1100		
	1.6	Distância do centro de gravidade da carga	c mm	600		
	1.8	Distância entre o eixo da roda e a face do garfo	x mm	942		
	Pesos	2.1.1	Peso do equipamento (incluindo bateria)	kg	112	118
2.2		Peso por eixo com carga à frente/atrás	kg	390 / 822	395 / 823	400 / 826
Rodas/chassis	3.1	Pneus		Poliuretano (PU)		
	3.2	Dimensão do pneu, dianteiro		210x70		
	3.3	Dimensão do pneu, traseiro		80x70		
	3.5	Rodas, número à frente/atrás (x = não motrizes)		1x4		
	3.6	Distância entre centro do rasto dos pneus, à frente	b10 mm	420		
	3.7	Distância entre centro do rasto dos pneus, atrás	b11 mm	360	525	
	Dimensões básicas	4.4	Elevação (h3)	h3 mm	115	
4.9		Altura do manípulo do timão em posição de marcha mín./máx.	h14 mm	700 / 1160		
4.15		Altura dos garfos, em baixo	h13 mm	80		
4.19		Comprimento total	l1 mm	1137	1537	1387
4.20		Comprimento, incluindo parte posterior do garfo	l2 mm	387		
4.21.2		Largura total	b2 mm	520	685	
4.22		Dimensões do garfo	s/e/ l mm	48 x 160 x 800	48 x 160 x 1150	48 x 160 x 1000
4.25		Distância fora-a-fora do garfo	b5 mm	520	685	
4.32		Altura acima do solo no centro da distância entre eixos	m2 mm	32		
4.34.2		Largura de trabalho (paleta 800x1200 longitudinal)	Ast mm	1657	2007	1857
4.35		Raio de viragem	Wa mm	987	1337	1187
Performance	5.1	Velocidade de marcha com/sem carga	km/h	4,6 / 4,8		
	5.2	Velocidade de elevação com/sem carga	m/s	0,03 / 0,04		
	5.3	Velocidade de descida com/sem carga	m/s	0,07 / 0,05		
	5.8	Capacidade máx. de passagem em rampa com/sem carga	%	4 / 16		
	5.10	Travão de serviço		eletromagnético		
Motor-elétrico/ sistema elétrico	6.1	Motor de tração, potência S2 60 min	kW	0,65		
		Motor de elevação, potência a S3	kW	0,5		
		Voltagem da bateria/ capacidade nominal	V / Ah	24 / 20		
	6.5	Peso da bateria	kg	4,6		
Outros	8.1	Tipo de controle de direção		Impulso/DC		
	10.7	Nível de pressão sonora de acordo com EN12053, tubo do motorista	dB (A)	70		

- Esta ficha técnica está em conformidade com as regras VDI 2198 e somente menciona valores técnicos para equipamento standard. Pneus fora do standard, mastros diferentes, equipamentos adicionais, etc. podem produzir outros valores.