

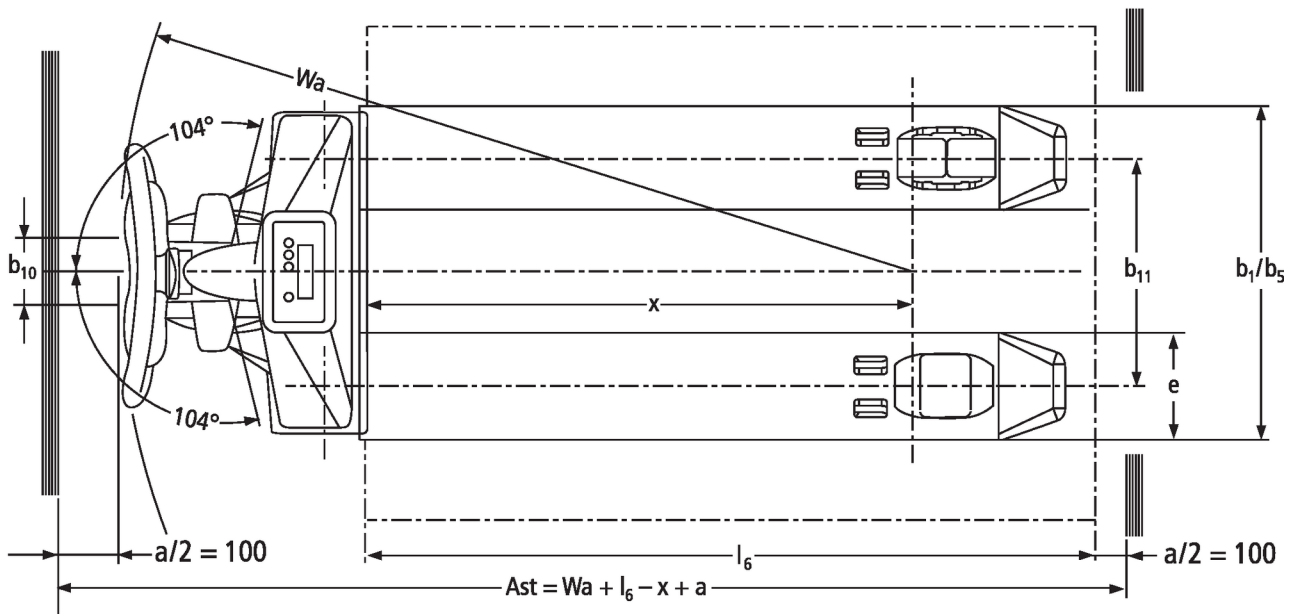
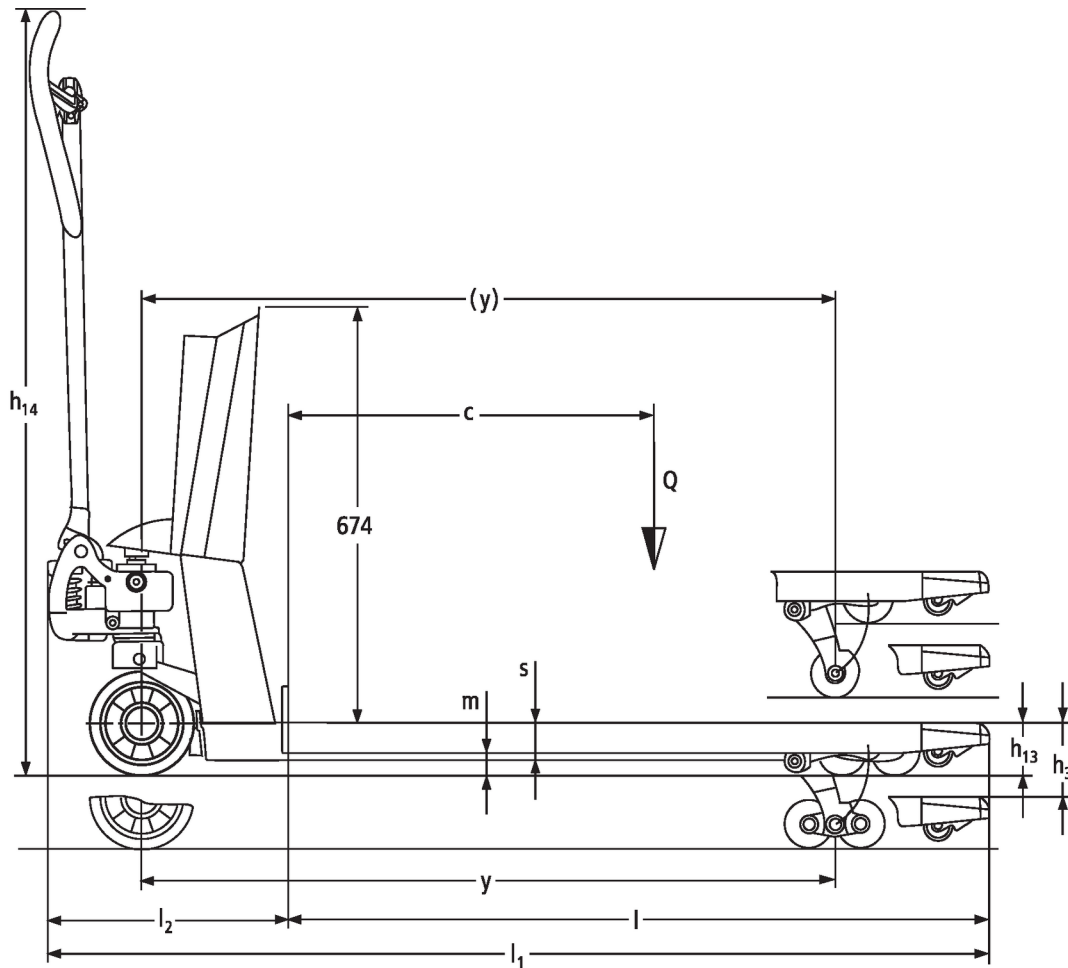


## Ręczny wózek paletowy z wagą **AMW 22 / 22p**

Wysokość podnoszenia: 122 mm / Udźwig: 2200 kg

**JUNGHEINRICH**

# AMW 22 / 22p



# Dane techniczne według VDI

Stan: 11/2024

|                     |         |  | AMW 22                    |     |          |            | AMW 22p  |            |            |          |            |                 |
|---------------------|---------|--|---------------------------|-----|----------|------------|----------|------------|------------|----------|------------|-----------------|
|                     |         |  |                           |     |          |            |          |            |            |          |            |                 |
| Właściwości         | 1.2     | Typ  |                           |     |          |            |          |            |            |          |            |                 |
|                     | 1.3     | Napęd  |                           |     |          |            |          |            |            |          | ręcznie    |                 |
|                     | 1.4     | Obsługa wózka z pozycji operatora                              |                           |     |          |            |          |            |            |          | ręcznie    |                 |
|                     | 1.5     | Udźwig / ładunek   | Q                         | kg  |          |            |          |            |            |          | 2200       |                 |
|                     | 1.6     | Odległość środka ciężkości ładunku od czopa widet              | c                         | mm  |          |            |          |            |            |          | 600        |                 |
|                     | 1.9     | Rozstaw osi kót  | y                         | mm  |          |            |          |            |            |          | 1110       |                 |
| Ciężary             | 2.1     | Masa własna  |                           | kg  |          |            | 99       |            |            |          | 102        |                 |
|                     | 2.2     | Nacisk na oś z ładunkiem przód / tył                           |                           | kg  |          |            |          |            |            |          | 578 / 1721 |                 |
|                     | 2.3     | Nacisk na oś bez ładunku przód / tył                           |                           | kg  |          |            |          |            |            |          | 61 / 38    |                 |
| Kota / układ jezdny | 3.1     | Ogumienie  |                           |     | C-BV     | V-GV       | C-GV     | V-BV       | C-GV       | C-BV     | V-GV       | V-BV            |
|                     | 3.2     | Wymiary kót, przód   |                           |     | Ø 170x50 | Ø 170 x 50 | Ø 170x50 | Ø 170 x 50 | Ø 170 x 50 | Ø 170x50 | Ø 170 x 50 | Ø 170x50        |
|                     | 3.3     | Wymiary kót, tył   |                           |     | Ø 82x96  | Ø 82 x 96  | Ø 82x96  | Ø 82 x 96  | Ø 82x96    | Ø 82x96  | Ø 82 x 96  | Ø 82x96         |
|                     | 3.5     | Liczba kót przód / tył (x = napęd)                             |                           |     |          |            |          |            |            |          |            | 2/2             |
|                     | 3.6     | Rozstaw kót, przód   | b10                       | mm  |          |            |          |            |            |          |            | 109             |
|                     | 3.7     | Rozstaw kót, tył   | b11                       | mm  |          |            |          |            |            |          |            | 370             |
|                     | Wymiary | 4.4  | Wysokość podnoszenia (h3) | h3  | mm       |            |          |            |            |          |            |                 |
| 4.9                 |         | Min./maks. wysokość dyszla w pozycji podczas jazdy             | h14                       | mm  |          |            |          |            |            |          |            | 1234            |
| 4.15                |         | Wysokość opuszczonych widet                                    | h13                       | mm  |          |            |          |            |            |          |            | 86              |
| 4.19                |         | Długość całkowita  | l1                        | mm  |          |            |          |            |            |          |            | 1546            |
| 4.20                |         | Długość korpusu wózka  | l2                        | mm  |          |            |          |            |            |          |            | 396             |
| 4.21.1              |         | Szerokość całkowita  | b1                        | mm  |          |            |          |            |            |          |            | 540             |
| 4.22                |         | Wymiary widet  | s/<br>e/l                 | mm  |          |            |          |            |            |          |            | 62 x 170 x 1150 |
| 4.25                |         | Zewnętrzny rozstaw widet                                       | b5                        | mm  |          |            |          |            |            |          |            | 540             |
| 4.32                |         | Prześwit pomiędzy osiami kót                                   | m2                        | mm  |          |            |          |            |            |          |            | 24              |
| 4.34.1              |         | Szerokość korytarza roboczego (paleta 1000 x 1200 poprzecznie) | Ast                       | mm  |          |            |          |            |            |          |            | 1763            |
| 4.34.2              |         | Szerokość korytarza roboczego (paleta 800x1200 wzdłuż)         | Ast                       | mm  |          |            |          |            |            |          |            | 1813            |
| 4.35                |         | Promień skrętu   | Wa                        | mm  |          |            |          |            |            |          |            | 1303            |
| Osiągi              | 5.3     | Prędkość opuszczania z ładunkiem / bez ładunku                 |                           | m/s |          |            |          |            |            |          |            | 0,09 / 0,02     |
| Silniki             | 6.4     | Pojemność akumulatora (znamionowa)                             | V                         |     | 1,5      | 12 / 1,2   | 1,5      |            |            |          |            | 12 / 1,2        |

- Niniejsza karta katalogowa zgodnie z wytycznymi VDI 2198 zawiera jedynie parametry wózka standardowego. W przypadku zastosowania innego ogumienia, innych masztów, osprzętu itp. parametry te mogą ulec zmianie.

**Jungheinrich Polska Sp. z o.o.**  
ul. Świerkowa 3, Bronisze k. Warszawy  
05-850 Ożarów Mazowiecki  
PL1130082801  
telefon +48 22 332 88 00  
fax +48 22 332 88 01  
infolinia 0801 300 801

[info@jungheinrich.pl](mailto:info@jungheinrich.pl)  
[www.jungheinrich.pl](http://www.jungheinrich.pl)

Niemieckie zakłady produkcyjne w  
Norderstedt, Moosburgu i Landsbergu  
oraz nasze Centrum Części Zamiennych  
w Keltenkirchen posiadają certyfikaty  
ISO.

ISO 9001  
ISO 14001

Wózki jezdniowe firmy Jungheinrich  
spełniają europejskie wymogi  
bezpieczeństwa.



**JUNGHEINRICH**