



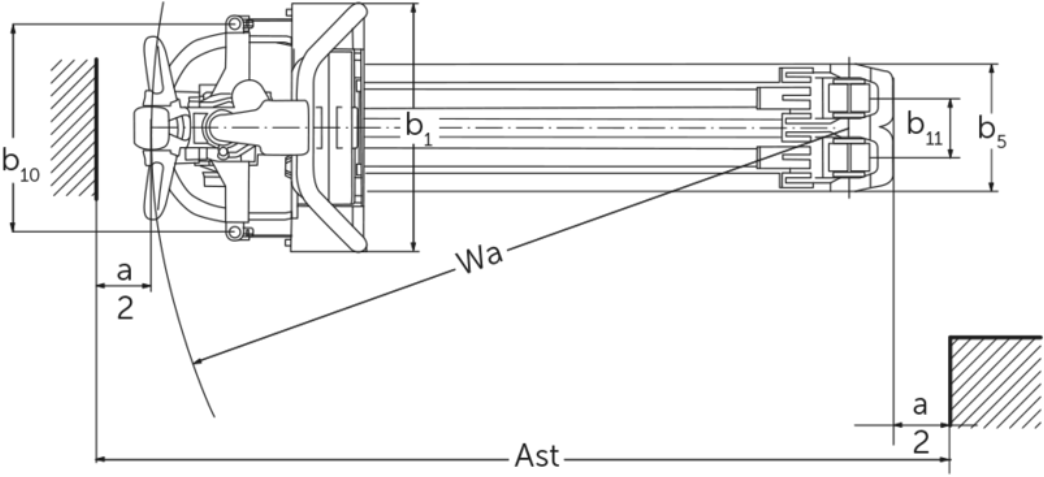
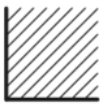
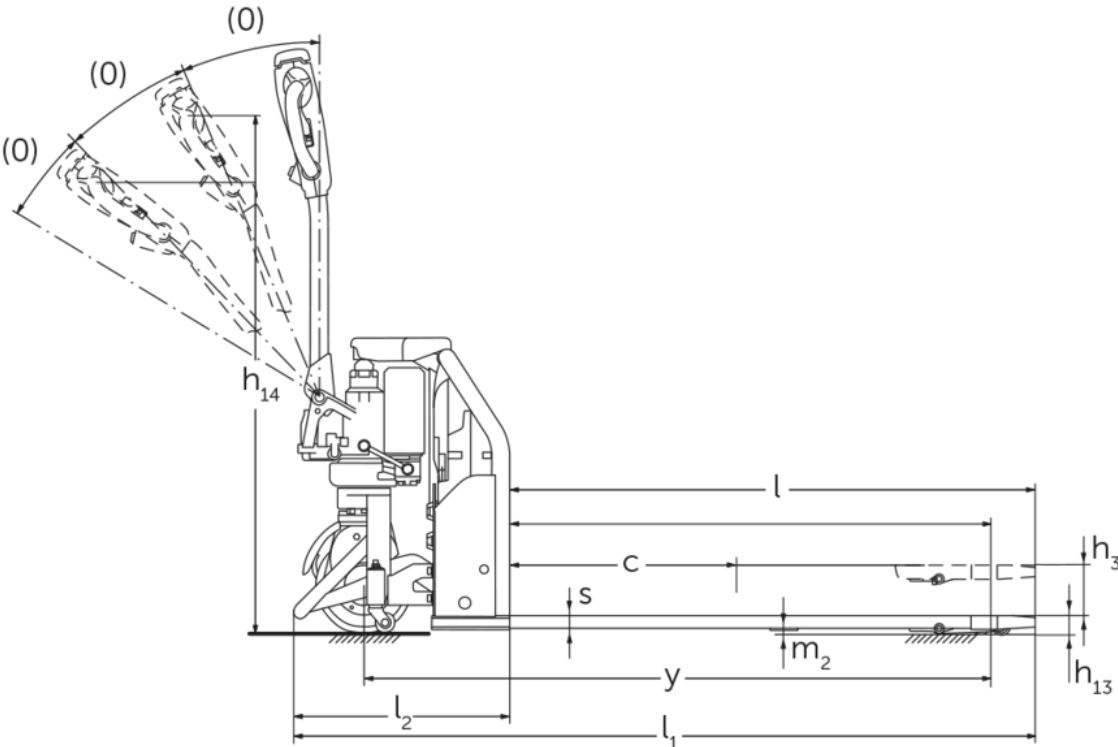
## Porta-paletes elétrico

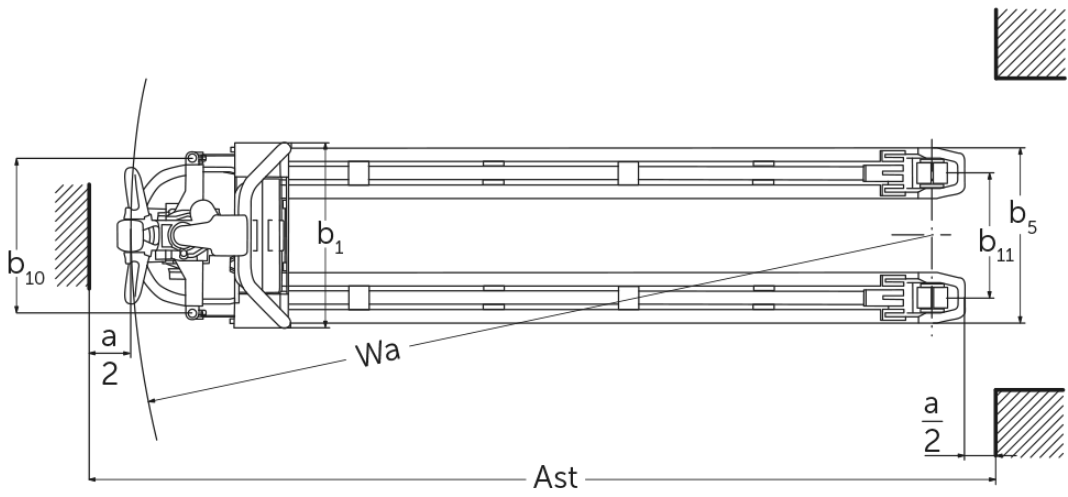
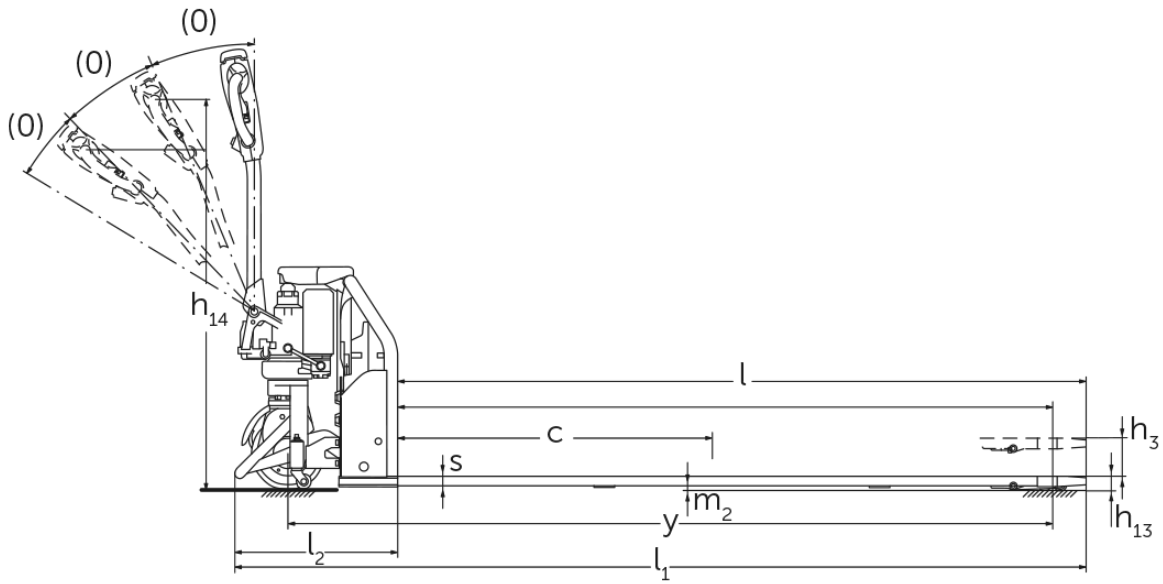
**AME 08L**

Elevação: 110 mm / Capacidade de carga: 800 kg

**JUNGHEINRICH**

AME 08I





## Tabela VDI

			Outros (OEM)								
			AME 08l (520x600)	AME 08l (520 x 800)	AME 08l (520 x 1150)	AME 08l (520 x 2000)	AME 08l (280x600)	AME 08l (280 x 800)	AME 08l (280 x 1150)	AME 08l (280 x 2000)	
Características	1.1	Fabricante (nome curto)									
	1.2	Designação do modelo pelo fabricante									
	1.3	Tração		Elétrico							
	1.4	Modo de operação		Pedestre							
	1.5	Capacidade de carga/carga	Q kg	750							
	1.6	Distância do centro de gravidade da carga	c mm	400	600	1000	400	600	1000		
	1.8	Distância entre o eixo da roda e a face do garfo	x mm	601	951	1801	601	951	1801		
	1.9	Distância entre eixos	y mm	1020	1370	2220	1020	1370	2220		
	Pesos	2.1.1	Peso do equipamento (incluindo bateria)	kg	143	160	200	136	150	183	
2.2		Peso por eixo com carga à frente/atrás	kg	290 / 603	313 / 597	420 / 530	285 / 601	305 / 959	406 / 527		
2.3		Peso por eixo sem carga à frente/atrás	kg	100 / 43	123 / 37	167 / 33	95 / 41	115 / 35	153 / 30		
Rodas/chassis	3.1	Pneus		Poliuretano (PU)							
	3.2	Dimensão do pneu, dianteiro		Ø210 x 70							
	3.3	Dimensão do pneu, traseiro		Ø40 x 60							
	3.4	Rodas adicionais		Ø42 x 17							
	3.5	Rodas, número à frente/atrás (x = não motrizes)		1x+2/4							
	3.6	Distância entre centro do rasto dos pneus, à frente	b10 mm	500							
	3.7	Distância entre centro do rasto dos pneus, atrás	b11 mm	305				65			
Dimensões básicas	4.4	Elevação (h3)	h3 mm	110							
	4.9	Altura do manípulo do timão em posição de marcha mín./máx.	h14 mm	635 / 1200							
	4.15	Altura dos garfos, em baixo	h13 mm	42							
	4.19	Comprimento total	l1 mm	1273	1623	2473	1273	1623	2473		
	4.20	Comprimento, incluindo parte posterior do garfo	l2 mm	473							
	4.21.1	Largura total	b1 mm	550							
	4.22	Dimensões do garfo	s/ e/l mm	28 x 150 x 600	28 x 150 x 800	28 x 150 x 1150	28 x 150 x 2000	28 x 280 x 600	28 x 280 x 800	28 x 280 x 1150	28 x 280 x 2000
	4.25	Distância fora-a-fora do garfo	b5 mm	520				280			
	4.32	Altura acima do solo no centro da distância entre eixos	m2 mm	14							
	4.34.1	Largura de trabalho (paleta 1000 x 1200 transversalmente)	Ast mm	2045	2325	3175	2045	2325	3175		
	4.34.2	Largura de trabalho (paleta 800x1200 longitudinal)	Ast mm	2015	2150	2975	2015	2150	2975		
4.35	Raio de viragem	Wa mm	1175	1525	2375	1175	1525	2375			

Performance	5.1	Velocidade de marcha com/sem carga	km/h	4,8 / 5
	5.2	Velocidade de elevação com/sem carga	m/s	0,03 / 0,03
	5.8	Capacidade máx. de passagem em rampa com/sem carga	%	5 / 20
	5.10	Travão de serviço		eletromagnético
Mótor elétrico/sistema eletrónico	6.1	Motor de tração, potência S2 60 min	kW	0,65
	6.2	Motor de elevação, potência a S3	kW	0,8
	6.4	Voltagem da bateria/capacidade nominal	V / Ah	48 / 20
	6.5	Peso da bateria	kg	9,7
Outros	8.1	Tipo de controle de direção		Impulso/DC
	10.7	Nível de pressão acústica em conformidade com a norma EN12053	dB (A)	70

- Esta ficha técnica está em conformidade com as regras VDI 2198 e somente menciona valores técnicos para equipamento standard. Pneus fora do standard, mastros diferentes, equipamentos adicionais etc. podem produzir outros valores.

Jungheinrich Portugal

Equipamentos de Transporte, Lda.

Delegação Sul - Tel. Geral 219 156 060

Delegação Norte - Tel. Geral 252 249 010

Serviço Aluguer

Nacional 21 915 6070

Serviço Pós-Venda

Nacional 21 915 6060

linha.directa@jungheinrich.pt

www.jungheinrich.pt

As fábricas de produção alemãs em  
Norderstedt, Moosburg e Landsberg são  
certificadas, bem como o nosso Centro de  
Peças em Kaltenkirchen. ISO 9001  
ISO 14001

Os equipamentos da Jungheinrich para  
movimentação da carga estão em  
conformidade com os requisitos de  
segurança europeus.



 **JUNGHEINRICH**

The Jungheinrich logo, featuring a red upward-pointing arrow above the word 'JUNGHEINRICH' in a bold, black, sans-serif font.