

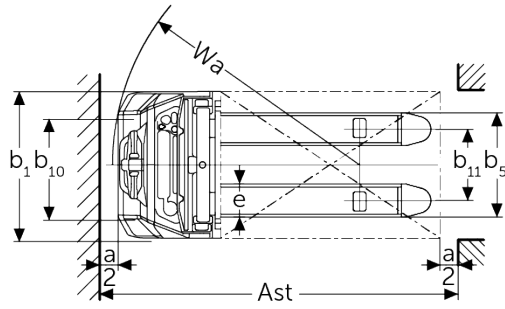
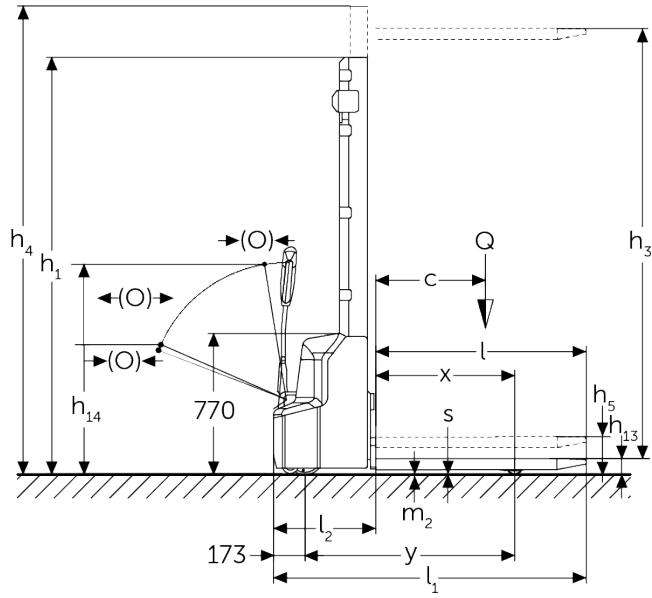


Elektrisk ledstaplare

AMC 12

Lyfthöjd: 2514-3514 mm / Lastkapacitet: 1200 kg

AMC 12



VDI bord

Specifikation	1.2	Tillverkarens typbeteckning		AMC 12 (250 ZT)	AMC 12 (280 ZT)	AMC 12 (310 ZT)	AMC 12 (350 ZT)
	1.3	Drivning		Elektrisk			
	1.4	Manövrering		Bredvidgående			
	1.5	Kapacitet / belastning	Q kg	1200			
	1.6	Tyngdpunktsavstånd	c mm	600			
	1.8	Lastavstånd	x mm	760			
	1.9	Hjulbas	y mm	1097			
Vikter	2.1.1	Egenvikt (inkl. batteri)	kg	555	565	575	595
	2.2	Axelbelastning med last fram/bak	kg	560 / 1225			
	2.3	Axelbelastning utan last fram/bak	kg	440 / 145			
Hjul/chassi	3.4	Extrahjul		100x50			
	3.6	Spårvidd, fram	b10 mm	550			
Grundmått	4.2	Höjdmast retracted (h1)	h1 mm	1780	1930	2080	2280
	4.4	Stroke (h3)	h3 mm	2514	2814	3114	3514
	4.5	Höjdmast förlängd (h4)	h4 mm	3037	3337	3637	4037
	4.9	Styrarmens höjd i körläge min./max.	h14 mm	710 / 1150			
	4.15	Höjd i sänkt läge	h13 mm	86			
	4.19	Total längd	l1 mm	1710			
	4.20	Längd inklusive gaffelrygg	l2 mm	560			
	4.21.1	Total bredd	b1 mm	800			
	4.22	Gaffeldimensioner	s/ e/l mm	60 x 180 x 1150			
	4.25	Mått över gafflarna	b5 mm	570			
	4.32	Markfrigång mitten av hjulbasen	m2 mm	24			
	4.34.1	Arbetsbredd (pall 1000 x 1200 tvärs)	Ast mm	2197			
	4.34.2	Arbetsbredd (pall 800x1200 längsgående)	Ast mm	2145			
	4.35	Vändradie	Wa mm	1350			

Prestanda	5.1	Körhastighet med/utan last	km/h	4,2 / 4,5
	5.2	Lyfthastighet med/utan last	m/s	0,11 / 0,16
	5.3	Sänkhastighet med/utan last	m/s	0,13 / 0,11
	5.7	Backtagningsförmåga med/utan last	%	5 / 10
	5.10	Driftbroms		elektromagnetisk
Elektrisk motor / Elektronik	6.1	Drivmotor, prestanda S2 60 min	kW	0,65
	6.2	Lyftmotor, prestanda vid S3	kW	2,2
	6.3	Batteri enligt DIN 43531/35/36		no
	6.4	Batterispänning/nom. kapacitet	V / Ah	24 / 60
	6.5	Batterivikt	kg	17
	6.6	Energiförbrukning enligt VDI-cykel	kWh/h	0,8
Övrigt	8.1	Typ av körkontroll		Impuls/DC
	10.7	Ljudtrycksnivå enligt EN12053, förarrör	dB (A)	70

- Detta typblad är enligt VDI-riktlinje 2198 och anger endast de tekniska värdena för standardtrucken. Avvikande däcktyper, andra stativ, tillsatsaggregat osv. kan ge andra värden.

Jungheinrich Svenska AB

Huvudkontor:
Starrvägen 16
232 61 ARLÖV
Telefon 040 - 690 46 00
Telefax 040 - 690 46 99
kundkontakt@jungheinrich.se
www.jungheinrich.se

I Tyskland är truckfabrikerna i
Norderstedt, Moosburg och Landsberg
samt vårt reservdelscenter i
Kaltenkirchen certifierade. ISO 9001
ISO 14001

Jungheinrichs truckar uppfyller de
europeiska säkerhetskraven.



JUNGHEINRICH