



Porta-paletes manual **AM 22 SH / 22 NH**

Elevação: 122 mm / Capacidade de carga: 2200 kg

 JUNGHEINRICH

AM 22 SH / 22 NH

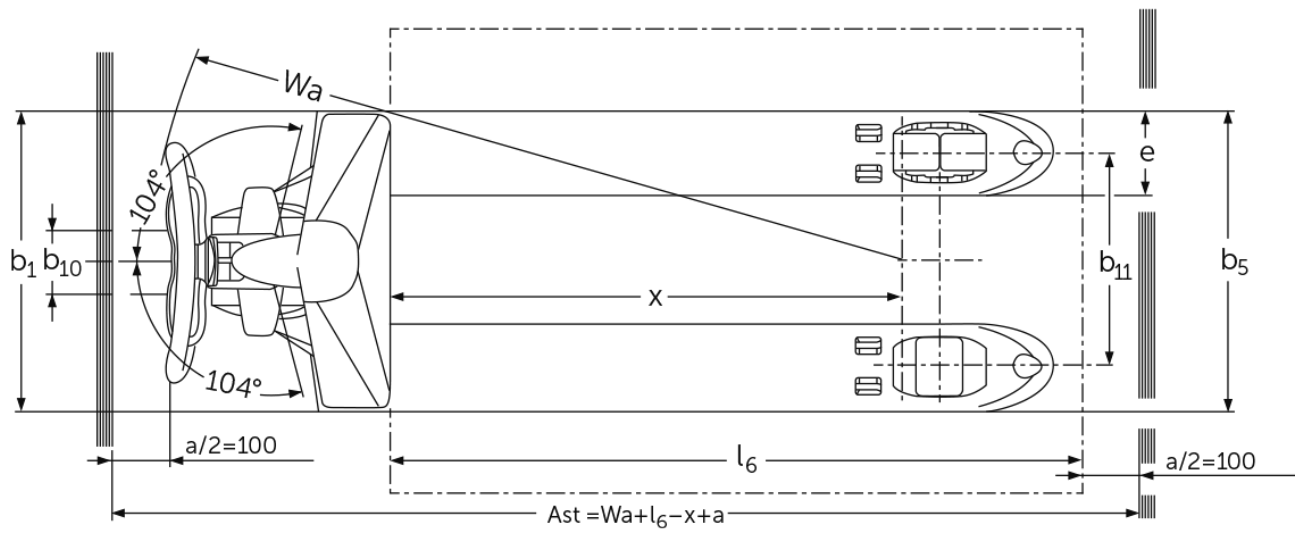
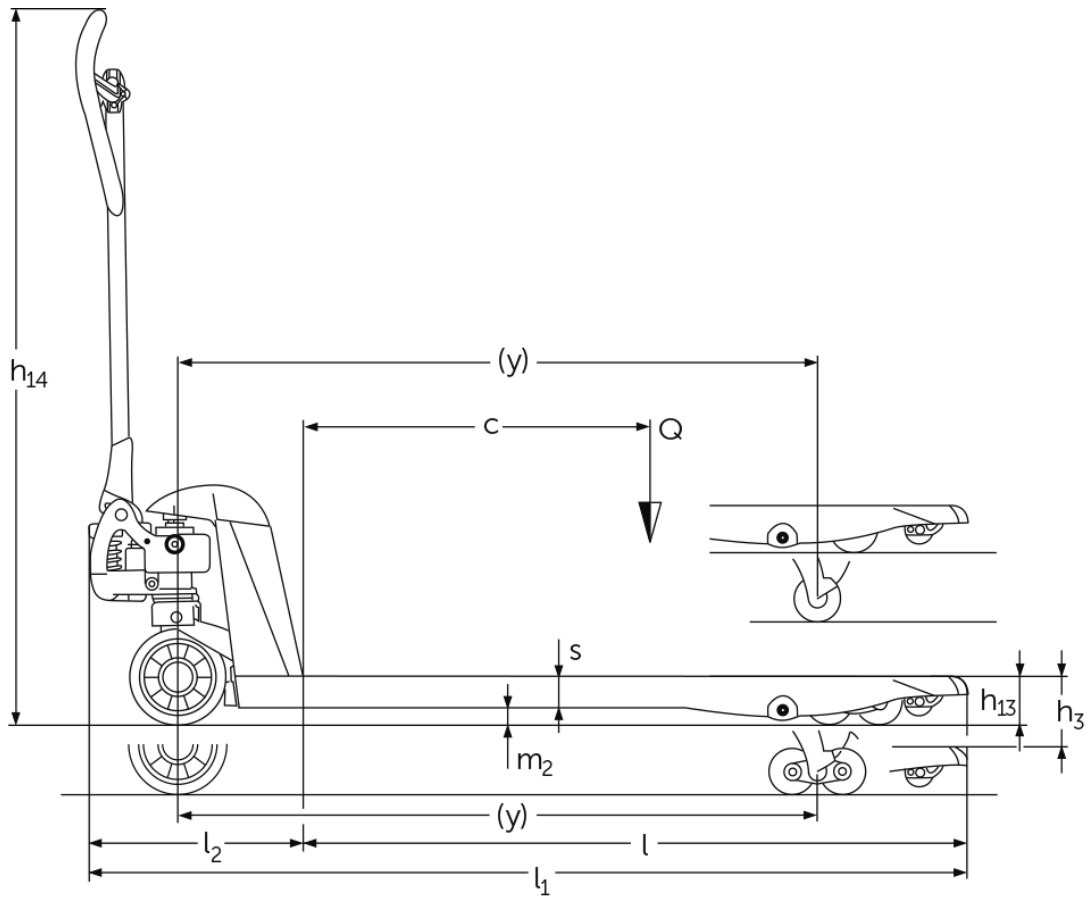


Tabela VDI

Versão: 02/2024

Características	1.1	Fabricante (nome curto)			Jungheinrich
	1.2	Designação do modelo pelo fabricante			AM 22 NH
	1.3	Tração			Manual
	1.4	Modo de operação			Manual
	1.5	Capacidade de carga/carga	Q	kg	2200
	1.6	Distância do centro de gravidade da carga	c	mm	300
	1.9	Distância entre eixos	y	mm	560
Pesos	2.1	Peso próprio do equipamento		kg	50
Rodas/chassis	3.1	Pneus			C-BV
	3.2	Dimensão do pneu, dianteiro			Ø 170x50
	3.3	Dimensão do pneu, traseiro			Ø 82x96
	3.5	Rodas, número à frente/atrás (x = não motrizes)			2/4
	3.6	Distância entre centro do rasto dos pneus, à frente	b10	mm	109
	3.7	Distância entre centro do rasto dos pneus, atrás	b11	mm	370
Dimensões básicas	4.4	Elevação (h3)	h3	mm	122
	4.9	Altura do manipulador do timão em posição de marcha mín./máx.	h14	mm	359 / 1237
	4.14	Altura da plataforma ao solo, elevada	h12	mm	205
	4.15	Altura dos garfos, em baixo	h13	mm	83
	4.19	Comprimento total	l1	mm	973
	4.20	Comprimento, incluindo parte posterior do garfo	l2	mm	373
	4.21.1	Largura total	b1	mm	520
	4.22	Dimensões do garfo	s/e/l	mm	53 x 150 x 600
	4.25	Distância fora-a-fora do garfo	b5	mm	520
	4.32	Altura acima do solo no centro da distância entre eixos	m2	mm	30
	4.34.1	Largura de trabalho (paleta 1000 x 1200 transversalmente)	Ast	mm	1584
	4.34.2	Largura de trabalho (paleta 800x1200 longitudinal)	Ast	mm	1784
4.35	Raio de viragem	Wa	mm	724	
Performance	5.3	Velocidade de descida com/sem carga		m/s	0,09 / 0,02

- Esta ficha técnica está em conformidade com as regras VDI 2198 e somente menciona valores técnicos para equipamento standard. Pneus fora do standard, mastros diferentes, equipamentos adicionais, etc. podem produzir outros valores.

Características	1.1	Fabricante (nome curto)			Jungheinrich
	1.2	Designação do modelo pelo fabricante			AM 22 NH
	1.3	Tração			Manual
	1.4	Modo de operação			Manual
	1.5	Capacidade de carga/carga	Q	kg	2200
	1.6	Distância do centro de gravidade da carga	c	mm	400
	1.9	Distância entre eixos	y	mm	755

Pesos	2.1	Peso próprio do equipamento		kg	52
	3.1	Pneus			C-BV
Rodas/chassis	3.2	Dimensão do pneu, dianteiro			Ø 170x50
	3.3	Dimensão do pneu, traseiro			Ø 82x96
	3.5	Rodas, número à frente/atrás (x = não motrizes)			2/4
	3.6	Distância entre centro do rasto dos pneus, à frente	b10	mm	109
	3.7	Distância entre centro do rasto dos pneus, atrás	b11	mm	370
	Dimensões básicas	4.4	Elevação (h3)	h3	mm
4.9		Altura do manípulo do timão em posição de marcha mín./máx.	h14	mm	359 / 1237
4.14		Altura da plataforma ao solo, elevada	h12	mm	205
4.15		Altura dos garfos, em baixo	h13	mm	83
4.19		Comprimento total	l1	mm	1168
4.20		Comprimento, incluindo parte posterior do garfo	l2	mm	373
4.21.1		Largura total	b1	mm	520
4.22		Dimensões do garfo	s/e/l	mm	53 x 150 x 795
4.25		Distância fora-a-fora do garfo	b5	mm	520
4.32		Altura acima do solo no centro da distância entre eixos	m2	mm	30
4.34.1		Largura de trabalho (paleta 1000 x 1200 transversalmente)	Ast	mm	1584
4.34.2		Largura de trabalho (paleta 800x1200 longitudinal)	Ast	mm	1784
4.35		Raio de viragem	Wa	mm	919
Performance		5.3	Velocidade de descida com/sem carga		m/s

- Esta ficha técnica está em conformidade com as regras VDI 2198 e somente menciona valores técnicos para equipamento standard. Pneus fora do standard, mastros diferentes, equipamentos adicionais, etc. podem produzir outros valores.

Características	1.1	Fabricante (nome curto)			Jungheinrich
	1.2	Designação do modelo pelo fabricante			AM 22 NH
	1.3	Tração			Manual
	1.4	Modo de operação			Manual
	1.5	Capacidade de carga/carga	Q	kg	2200
	1.6	Distância do centro de gravidade da carga	c	mm	500
	1.9	Distância entre eixos	y	mm	910
Pesos	2.1	Peso próprio do equipamento		kg	56
	3.1	Pneus			C-BV
Rodas/chassis	3.2	Dimensão do pneu, dianteiro			Ø 170x50
	3.3	Dimensão do pneu, traseiro			Ø 82x96
	3.5	Rodas, número à frente/atrás (x = não motrizes)			2/4
	3.6	Distância entre centro do rasto dos pneus, à frente	b10	mm	109
	3.7	Distância entre centro do rasto dos pneus, atrás	b11	mm	370

Dimensões básicas	4.4	Elevação (h3)	h3	mm	122
	4.9	Altura do manipulador do timão em posição de marcha mín./máx.	h14	mm	359 / 1237
	4.14	Altura da plataforma ao solo, elevada	h12	mm	205
	4.15	Altura dos garfos, em baixo	h13	mm	83
	4.19	Comprimento total	l1	mm	1323
	4.20	Comprimento, incluindo parte posterior do garfo	l2	mm	373
	4.21.1	Largura total	b1	mm	520
	4.22	Dimensões do garfo	s/e/l	mm	53 x 150 x 950
	4.25	Distância fora-a-fora do garfo	b5	mm	520
	4.32	Altura acima do solo no centro da distância entre eixos	m2	mm	30
	4.34.1	Largura de trabalho (paleta 1000 x 1200 transversalmente)	Ast	mm	1584
	4.34.2	Largura de trabalho (paleta 800x1200 longitudinal)	Ast	mm	1784
	4.35	Raio de viragem	Wa	mm	1074
	Performance	5.3	Velocidade de descida com/sem carga		m/s

- Esta ficha técnica está em conformidade com as regras VDI 2198 e somente menciona valores técnicos para equipamento standard. Pneus fora do standard, mastros diferentes, equipamentos adicionais, etc. podem produzir outros valores.

Características	1.1	Fabricante (nome curto)			Jungheinrich
	1.2	Designação do modelo pelo fabricante			AM 22 NH
	1.3	Tração			Manual
	1.4	Modo de operação			Manual
	1.5	Capacidade de carga/carga	Q	kg	2200
	1.6	Distância do centro de gravidade da carga	c	mm	600
	1.9	Distância entre eixos	y	mm	1110
Pesos	2.1	Peso próprio do equipamento		kg	60
Rodas/chassis	3.1	Pneus			C-BV
	3.2	Dimensão do pneu, dianteiro			Ø 170x50
	3.3	Dimensão do pneu, traseiro			Ø 82x96
	3.5	Rodas, número à frente/atrás (x = não motrizes)			2/4
	3.6	Distância entre centro do rasto dos pneus, à frente	b10	mm	109
	3.7	Distância entre centro do rasto dos pneus, atrás	b11	mm	370
Dimensões básicas	4.4	Elevação (h3)	h3	mm	122
	4.9	Altura do manipulador do timão em posição de marcha mín./máx.	h14	mm	359 / 1237
	4.14	Altura da plataforma ao solo, elevada	h12	mm	205
	4.15	Altura dos garfos, em baixo	h13	mm	83
	4.19	Comprimento total	l1	mm	1523
	4.20	Comprimento, incluindo parte posterior do garfo	l2	mm	373
	4.21.1	Largura total	b1	mm	520
	4.22	Dimensões do garfo	s/e/l	mm	53 x 150 x 1150
	4.25	Distância fora-a-fora do garfo	b5	mm	520
	4.32	Altura acima do solo no centro da distância entre eixos	m2	mm	30
	4.34.1	Largura de trabalho (paleta 1000 x 1200 transversalmente)	Ast	mm	1734
4.34.2	Largura de trabalho (paleta 800x1200 longitudinal)	Ast	mm	1784	

	4.35	Raio de viragem	Wa	mm	1274
Performance	5.3	Velocidade de descida com/sem carga		m/s	0,09 / 0,02
- Esta ficha técnica está em conformidade com as regras VDI 2198 e somente menciona valores técnicos para equipamento standard. Pneus fora do standard, mastros diferentes, equipamentos adicionais, etc. podem produzir outros valores.					

Características	1.1	Fabricante (nome curto)			Jungheinrich
	1.2	Designação do modelo pelo fabricante			AM 22 NH
	1.3	Tração			Manual
	1.4	Modo de operação			Manual
	1.5	Capacidade de carga/carga	Q	kg	2200
	1.6	Distância do centro de gravidade da carga	c	mm	600
	1.9	Distância entre eixos	y	mm	1110
Pesos	2.1	Peso próprio do equipamento		kg	61
Rodas/chassis	3.1	Pneus			C-BV
	3.2	Dimensão do pneu, dianteiro			Ø 170x50
	3.3	Dimensão do pneu, traseiro			Ø 82x96
	3.5	Rodas, número à frente/atrás (x = não motrizes)			2/4
	3.6	Distância entre centro do rasto dos pneus, à frente	b10	mm	109
	3.7	Distância entre centro do rasto dos pneus, atrás	b11	mm	370
Dimensões básicas	4.4	Elevação (h3)	h3	mm	122
	4.9	Altura do manipulo do timão em posição de marcha mín./máx.	h14	mm	359 / 1237
	4.14	Altura da plataforma ao solo, elevada	h12	mm	205
	4.15	Altura dos garfos, em baixo	h13	mm	83
	4.19	Comprimento total	l1	mm	1523
	4.20	Comprimento, incluindo parte posterior do garfo	l2	mm	373
	4.21.1	Largura total	b1	mm	520
	4.22	Dimensões do garfo	s/e/l	mm	53 x 150 x 1207
	4.25	Distância fora-a-fora do garfo	b5	mm	520
	4.32	Altura acima do solo no centro da distância entre eixos	m2	mm	30
	4.34.1	Largura de trabalho (palete 1000 x 1200 transversalmente)	Ast	mm	1734
4.34.2	Largura de trabalho (palete 800x1200 longitudinal)	Ast	mm	1784	
4.35	Raio de viragem	Wa	mm	1274	
Performance	5.3	Velocidade de descida com/sem carga		m/s	0,09 / 0,02
- Esta ficha técnica está em conformidade com as regras VDI 2198 e somente menciona valores técnicos para equipamento standard. Pneus fora do standard, mastros diferentes, equipamentos adicionais, etc. podem produzir outros valores.					

Características	1.1	Fabricante (nome curto)		Jungheinrich	
	1.2	Designação do modelo pelo fabricante		AM 22 NH	
	1.3	Tração		Manual	
	1.4	Modo de operação		Manual	
	1.5	Capacidade de carga/carga	Q	kg	2200
	1.6	Distância do centro de gravidade da carga	c	mm	700
	1.9	Distância entre eixos	y	mm	1320
Pesos	2.1	Peso próprio do equipamento		kg	70
Rodas/chassis	3.1	Pneus			C-BV
	3.2	Dimensão do pneu, dianteiro			Ø 170x50
	3.3	Dimensão do pneu, traseiro			Ø 82x96
	3.5	Rodas, número à frente/atrás (x = não motrizes)			2/4
	3.6	Distância entre centro do rasto dos pneus, à frente	b10	mm	109
	3.7	Distância entre centro do rasto dos pneus, atrás	b11	mm	370
	Dimensões básicas	4.4	Elevação (h3)	h3	mm
4.9		Altura do manipulador do timão em posição de marcha mín./máx.	h14	mm	359 / 1237
4.14		Altura da plataforma ao solo, elevada	h12	mm	205
4.15		Altura dos garfos, em baixo	h13	mm	83
4.19		Comprimento total	l1	mm	1733
4.20		Comprimento, incluindo parte posterior do garfo	l2	mm	373
4.21.1		Largura total	b1	mm	520
4.22		Dimensões do garfo	s/e/l	mm	53 x 150 x 1360
4.25		Distância fora-a-fora do garfo	b5	mm	520
4.32		Altura acima do solo no centro da distância entre eixos	m2	mm	30
4.34.1		Largura de trabalho (paleta 1000 x 1200 transversalmente)	Ast	mm	1933
4.34.2		Largura de trabalho (paleta 800x1200 longitudinal)	Ast	mm	1933
4.35		Raio de viragem	Wa	mm	1484
Performance		5.3	Velocidade de descida com/sem carga		m/s
- Esta ficha técnica está em conformidade com as regras VDI 2198 e somente menciona valores técnicos para equipamento standard. Pneus fora do standard, mastros diferentes, equipamentos adicionais, etc. podem produzir outros valores.					

Características	1.1	Fabricante (nome curto)		Jungheinrich	
	1.2	Designação do modelo pelo fabricante		AM 22 NH	
	1.3	Tração		Manual	
	1.4	Modo de operação		Manual	
	1.5	Capacidade de carga/carga	Q	kg	1500
	1.6	Distância do centro de gravidade da carga	c	mm	800
	1.9	Distância entre eixos	y	mm	1560
Pesos	2.1	Peso próprio do equipamento		kg	82
Rodas/chassis	3.1	Pneus			C-BV

	3.2	Dimensão do pneu, dianteiro			Ø 170x50	
	3.3	Dimensão do pneu, traseiro			Ø 82x96	
	3.5	Rodas, número à frente/atrás (x = não motrizes)			2/4	
	3.6	Distância entre centro do rasto dos pneus, à frente	b10	mm	109	
	3.7	Distância entre centro do rasto dos pneus, atrás	b11	mm	370	
	Dimensões básicas	4.4	Elevação (h3)	h3	mm	122
		4.9	Altura do manípulo do timão em posição de marcha mín./máx.	h14	mm	359 / 1237
4.14		Altura da plataforma ao solo, elevada	h12	mm	205	
4.15		Altura dos garfos, em baixo	h13	mm	83	
4.19		Comprimento total	l1	mm	1973	
4.20		Comprimento, incluindo parte posterior do garfo	l2	mm	373	
4.21.1		Largura total	b1	mm	520	
4.22		Dimensões do garfo	s/e/l	mm	53 x 150 x 1600	
4.25		Distância fora-a-fora do garfo	b5	mm	520	
4.32		Altura acima do solo no centro da distância entre eixos	m2	mm	30	
4.34.1		Largura de trabalho (paleta 1000 x 1200 transversalmente)	Ast	mm	2173	
4.34.2		Largura de trabalho (paleta 800x1200 longitudinal)	Ast	mm	2173	
4.35		Raio de viragem	Wa	mm	1724	
Performance		5.3	Velocidade de descida com/sem carga		m/s	0,09 / 0,02

- Esta ficha técnica está em conformidade com as regras VDI 2198 e somente menciona valores técnicos para equipamento standard. Pneus fora do standard, mastros diferentes, equipamentos adicionais, etc. podem produzir outros valores.

Características	1.1	Fabricante (nome curto)			Jungheinrich
	1.2	Designação do modelo pelo fabricante			AM 22 NH
	1.3	Tração			Manual
	1.4	Modo de operação			Manual
	1.5	Capacidade de carga/carga	Q	kg	1000
	1.6	Distância do centro de gravidade da carga	c	mm	900
	1.9	Distância entre eixos	y	mm	1860
Pesos	2.1	Peso próprio do equipamento		kg	82
Rodas/chassis	3.1	Pneus			C-BV
	3.2	Dimensão do pneu, dianteiro			Ø 170x50
	3.3	Dimensão do pneu, traseiro			Ø 82x96
	3.5	Rodas, número à frente/atrás (x = não motrizes)			2/4
	3.6	Distância entre centro do rasto dos pneus, à frente	b10	mm	109
	3.7	Distância entre centro do rasto dos pneus, atrás	b11	mm	370
	Dimensões básicas	4.4	Elevação (h3)	h3	mm
4.9		Altura do manípulo do timão em posição de marcha mín./máx.	h14	mm	359 / 1237
4.14		Altura da plataforma ao solo, elevada	h12	mm	205
4.15		Altura dos garfos, em baixo	h13	mm	83
4.19		Comprimento total	l1	mm	2273
4.20		Comprimento, incluindo parte posterior do garfo	l2	mm	373
4.21.1		Largura total	b1	mm	520

	4.22	Dimensões do garfo	s/e/l	mm	53 x 150 x 1900
	4.25	Distância fora-a-fora do garfo	b5	mm	520
	4.32	Altura acima do solo no centro da distância entre eixos	m2	mm	30
	4.34.1	Largura de trabalho (palete 1000 x 1200 transversalmente)	Ast	mm	2473
	4.34.2	Largura de trabalho (palete 800x1200 longitudinal)	Ast	mm	2473
	4.35	Raio de viragem	Wa	mm	2024
Performance	5.3	Velocidade de descida com/sem carga		m/s	0,09 / 0,02
- Esta ficha técnica está em conformidade com as regras VDI 2198 e somente menciona valores técnicos para equipamento standard. Pneus fora do standard, mastros diferentes, equipamentos adicionais, etc. podem produzir outros valores.					

Características	1.1	Fabricante (nome curto)			Jungheinrich
	1.2	Designação do modelo pelo fabricante			AM 22 NH
	1.3	Tração			Manual
	1.4	Modo de operação			Manual
	1.5	Capacidade de carga/carga	Q	kg	500
	1.6	Distância do centro de gravidade da carga	c	mm	1200
	1.9	Distância entre eixos	y	mm	2360
Pesos	2.1	Peso próprio do equipamento		kg	90
Rodas/chassis	3.1	Pneus			C-BV
	3.2	Dimensão do pneu, dianteiro			Ø 170x50
	3.3	Dimensão do pneu, traseiro			Ø 82x96
	3.5	Rodas, número à frente/atrás (x = não motrizes)			2/4
	3.6	Distância entre centro do rasto dos pneus, à frente	b10	mm	109
	3.7	Distância entre centro do rasto dos pneus, atrás	b11	mm	370
Dimensões básicas	4.4	Elevação (h3)	h3	mm	122
	4.9	Altura do manípulo do timão em posição de marcha mín./máx.	h14	mm	359 / 1237
	4.14	Altura da plataforma ao solo, elevada	h12	mm	205
	4.15	Altura dos garfos, em baixo	h13	mm	83
	4.19	Comprimento total	l1	mm	2773
	4.20	Comprimento, incluindo parte posterior do garfo	l2	mm	373
	4.21.1	Largura total	b1	mm	520
	4.22	Dimensões do garfo	s/e/l	mm	53 x 150 x 2400
	4.25	Distância fora-a-fora do garfo	b5	mm	520
	4.32	Altura acima do solo no centro da distância entre eixos	m2	mm	30
4.34.1	Largura de trabalho (palete 1000 x 1200 transversalmente)	Ast	mm	2973	
4.34.2	Largura de trabalho (palete 800x1200 longitudinal)	Ast	mm	2973	
4.35	Raio de viragem	Wa	mm	2524	
Performance	5.3	Velocidade de descida com/sem carga		m/s	0,09 / 0,02
- Esta ficha técnica está em conformidade com as regras VDI 2198 e somente menciona valores técnicos para equipamento standard. Pneus fora do standard, mastros diferentes, equipamentos adicionais, etc. podem produzir outros valores.					

Características	1.1	Fabricante (nome curto)			Jungheinrich
	1.2	Designação do modelo pelo fabricante			AM 22 NH
	1.3	Tração			Manual
	1.4	Modo de operação			Manual
	1.5	Capacidade de carga/carga	Q	kg	2200
	1.6	Distância do centro de gravidade da carga	c	mm	500
	1.9	Distância entre eixos	y	mm	910
Pesos	2.1	Peso próprio do equipamento		kg	59
Rodas/chassis	3.1	Pneus			C-BV
	3.2	Dimensão do pneu, dianteiro			Ø 170x50
	3.3	Dimensão do pneu, traseiro			Ø 82x96
	3.5	Rodas, número à frente/atrás (x = não motrizes)			2/4
	3.6	Distância entre centro do rasto dos pneus, à frente	b10	mm	109
	3.7	Distância entre centro do rasto dos pneus, atrás	b11	mm	370
	Dimensões básicas	4.4	Elevação (h3)	h3	mm
4.9		Altura do manipulador do timão em posição de marcha mín./máx.	h14	mm	359 / 1237
4.14		Altura da plataforma ao solo, elevada	h12	mm	205
4.15		Altura dos garfos, em baixo	h13	mm	83
4.19		Comprimento total	l1	mm	1323
4.20		Comprimento, incluindo parte posterior do garfo	l2	mm	373
4.21.1		Largura total	b1	mm	680
4.22		Dimensões do garfo	s/e/l	mm	53 x 150 x 950
4.25		Distância fora-a-fora do garfo	b5	mm	680
4.32		Altura acima do solo no centro da distância entre eixos	m2	mm	30
4.34.1		Largura de trabalho (paleta 1000 x 1200 transversalmente)	Ast	mm	1584
4.34.2		Largura de trabalho (paleta 800x1200 longitudinal)	Ast	mm	1784
4.35		Raio de viragem	Wa	mm	1074
Performance	5.3	Velocidade de descida com/sem carga		m/s	0,09 / 0,02

- Esta ficha técnica está em conformidade com as regras VDI 2198 e somente menciona valores técnicos para equipamento standard. Pneus fora do standard, mastros diferentes, equipamentos adicionais, etc. podem produzir outros valores.

Características	1.1	Fabricante (nome curto)			Jungheinrich
	1.2	Designação do modelo pelo fabricante			AM 22 NH
	1.3	Tração			Manual
	1.4	Modo de operação			Manual
	1.5	Capacidade de carga/carga	Q	kg	2200
	1.6	Distância do centro de gravidade da carga	c	mm	600
	1.9	Distância entre eixos	y	mm	1110
Rodas/chassis Pesos	2.1	Peso próprio do equipamento		kg	63
	3.1	Pneus			C-BV

	3.2	Dimensão do pneu, dianteiro			Ø 170x50	
	3.3	Dimensão do pneu, traseiro			Ø 82x96	
	3.5	Rodas, número à frente/atrás (x = não motrizes)			2/4	
	3.6	Distância entre centro do rasto dos pneus, à frente	b10	mm	109	
	3.7	Distância entre centro do rasto dos pneus, atrás	b11	mm	370	
	Dimensões básicas	4.4	Elevação (h3)	h3	mm	122
		4.9	Altura do manípulo do timão em posição de marcha mín./máx.	h14	mm	359 / 1237
4.14		Altura da plataforma ao solo, elevada	h12	mm	205	
4.15		Altura dos garfos, em baixo	h13	mm	83	
4.19		Comprimento total	l1	mm	1523	
4.20		Comprimento, incluindo parte posterior do garfo	l2	mm	373	
4.21.1		Largura total	b1	mm	680	
4.22		Dimensões do garfo	s/e/l	mm	53 x 150 x 1150	
4.25		Distância fora-a-fora do garfo	b5	mm	680	
4.32		Altura acima do solo no centro da distância entre eixos	m2	mm	30	
4.34.1		Largura de trabalho (palete 1000 x 1200 transversalmente)	Ast	mm	1734	
4.34.2		Largura de trabalho (palete 800x1200 longitudinal)	Ast	mm	1784	
4.35		Raio de viragem	Wa	mm	1274	
Performance		5.3	Velocidade de descida com/sem carga		m/s	0,09 / 0,02

- Esta ficha técnica está em conformidade com as regras VDI 2198 e somente menciona valores técnicos para equipamento standard. Pneus fora do standard, mastros diferentes, equipamentos adicionais, etc. podem produzir outros valores.

Características	1.1	Fabricante (nome curto)			Jungheinrich
	1.2	Designação do modelo pelo fabricante			AM 22 SH
	1.3	Tração			Manual
	1.4	Modo de operação			Manual
	1.5	Capacidade de carga/carga	Q	kg	2200
	1.6	Distância do centro de gravidade da carga	c	mm	400
	1.9	Distância entre eixos	y	mm	755
Pesos	2.1	Peso próprio do equipamento		kg	52
Rodas/chassis	3.1	Pneus			C-BV
	3.2	Dimensão do pneu, dianteiro			Ø 170x50
	3.3	Dimensão do pneu, traseiro			Ø 82x96
	3.5	Rodas, número à frente/atrás (x = não motrizes)			2/4
	3.6	Distância entre centro do rasto dos pneus, à frente	b10	mm	109
	3.7	Distância entre centro do rasto dos pneus, atrás	b11	mm	370
Dimensões básicas	4.4	Elevação (h3)	h3	mm	122
	4.9	Altura do manípulo do timão em posição de marcha mín./máx.	h14	mm	359 / 1237
	4.14	Altura da plataforma ao solo, elevada	h12	mm	205
	4.15	Altura dos garfos, em baixo	h13	mm	83
	4.19	Comprimento total	l1	mm	1168
	4.20	Comprimento, incluindo parte posterior do garfo	l2	mm	373
	4.21.1	Largura total	b1	mm	520

	4.22	Dimensões do garfo	s/e/l	mm	53 x 150 x 795
	4.25	Distância fora-a-fora do garfo	b5	mm	520
	4.32	Altura acima do solo no centro da distância entre eixos	m2	mm	30
	4.34.1	Largura de trabalho (palete 1000 x 1200 transversalmente)	Ast	mm	1584
	4.34.2	Largura de trabalho (palete 800x1200 longitudinal)	Ast	mm	1784
	4.35	Raio de viragem	Wa	mm	919
Performance	5.3	Velocidade de descida com/sem carga		m/s	0,09 / 0,02
- Esta ficha técnica está em conformidade com as regras VDI 2198 e somente menciona valores técnicos para equipamento standard. Pneus fora do standard, mastros diferentes, equipamentos adicionais, etc. podem produzir outros valores.					

Características	1.1	Fabricante (nome curto)			Jungheinrich
	1.2	Designação do modelo pelo fabricante			AM 22 SH
	1.3	Tração			Manual
	1.4	Modo de operação			Manual
	1.5	Capacidade de carga/carga	Q	kg	2200
	1.6	Distância do centro de gravidade da carga	c	mm	500
	1.9	Distância entre eixos	y	mm	910
Pesos	2.1	Peso próprio do equipamento		kg	56
Rodas/chassis	3.1	Pneus			C-BV
	3.2	Dimensão do pneu, dianteiro			Ø 170x50
	3.3	Dimensão do pneu, traseiro			Ø 82x96
	3.5	Rodas, número à frente/atrás (x = não motrizes)			2/4
	3.6	Distância entre centro do rasto dos pneus, à frente	b10	mm	109
	3.7	Distância entre centro do rasto dos pneus, atrás	b11	mm	370
Dimensões básicas	4.4	Elevação (h3)	h3	mm	122
	4.9	Altura do manípulo do timão em posição de marcha mín./máx.	h14	mm	359 / 1237
	4.14	Altura da plataforma ao solo, elevada	h12	mm	205
	4.15	Altura dos garfos, em baixo	h13	mm	83
	4.19	Comprimento total	l1	mm	1323
	4.20	Comprimento, incluindo parte posterior do garfo	l2	mm	373
	4.21.1	Largura total	b1	mm	520
	4.22	Dimensões do garfo	s/e/l	mm	53 x 150 x 950
	4.25	Distância fora-a-fora do garfo	b5	mm	520
	4.32	Altura acima do solo no centro da distância entre eixos	m2	mm	30
	4.34.1	Largura de trabalho (palete 1000 x 1200 transversalmente)	Ast	mm	1584
4.34.2	Largura de trabalho (palete 800x1200 longitudinal)	Ast	mm	1784	
4.35	Raio de viragem	Wa	mm	1074	
Performance	5.3	Velocidade de descida com/sem carga		m/s	0,09 / 0,02
- Esta ficha técnica está em conformidade com as regras VDI 2198 e somente menciona valores técnicos para equipamento standard. Pneus fora do standard, mastros diferentes, equipamentos adicionais, etc. podem produzir outros valores.					

Características	1.1	Fabricante (nome curto)			Jungheinrich
	1.2	Designação do modelo pelo fabricante			AM 22 SH
	1.3	Tração			Manual
	1.4	Modo de operação			Manual
	1.5	Capacidade de carga/carga	Q	kg	2200
	1.6	Distância do centro de gravidade da carga	c	mm	600
	1.9	Distância entre eixos	y	mm	1110
Pesos	2.1	Peso próprio do equipamento		kg	60
Rodas/chassis	3.1	Pneus			C-BV
	3.2	Dimensão do pneu, dianteiro			Ø 170x50
	3.3	Dimensão do pneu, traseiro			Ø 82x96
	3.5	Rodas, número à frente/atrás (x = não motrizes)			2/4
	3.6	Distância entre centro do rasto dos pneus, à frente	b10	mm	109
	3.7	Distância entre centro do rasto dos pneus, atrás	b11	mm	370
	Dimensões básicas	4.4	Elevação (h3)	h3	mm
4.9		Altura do manipulador do timão em posição de marcha mín./máx.	h14	mm	359 / 1237
4.14		Altura da plataforma ao solo, elevada	h12	mm	205
4.15		Altura dos garfos, em baixo	h13	mm	83
4.19		Comprimento total	l1	mm	1523
4.20		Comprimento, incluindo parte posterior do garfo	l2	mm	373
4.21.1		Largura total	b1	mm	520
4.22		Dimensões do garfo	s/e/l	mm	53 x 150 x 1150
4.25		Distância fora-a-fora do garfo	b5	mm	520
4.32		Altura acima do solo no centro da distância entre eixos	m2	mm	30
4.34.1		Largura de trabalho (paleta 1000 x 1200 transversalmente)	Ast	mm	1734
4.34.2		Largura de trabalho (paleta 800x1200 longitudinal)	Ast	mm	1784
4.35		Raio de viragem	Wa	mm	1274
Performance		5.3	Velocidade de descida com/sem carga		m/s
- Esta ficha técnica está em conformidade com as regras VDI 2198 e somente menciona valores técnicos para equipamento standard. Pneus fora do standard, mastros diferentes, equipamentos adicionais, etc. podem produzir outros valores.					

Características	1.1	Fabricante (nome curto)			Jungheinrich
	1.2	Designação do modelo pelo fabricante			AM 22 SH
	1.3	Tração			Manual
	1.4	Modo de operação			Manual
	1.5	Capacidade de carga/carga	Q	kg	1500
	1.6	Distância do centro de gravidade da carga	c	mm	800
	1.9	Distância entre eixos	y	mm	1560
Rodas/chassis Pesos	2.1	Peso próprio do equipamento		kg	82
	3.1	Pneus			C-BV

	3.2	Dimensão do pneu, dianteiro			Ø 170x50	
	3.3	Dimensão do pneu, traseiro			Ø 82x96	
	3.5	Rodas, número à frente/atrás (x = não motrizes)			2/4	
	3.6	Distância entre centro do rasto dos pneus, à frente	b10	mm	109	
	3.7	Distância entre centro do rasto dos pneus, atrás	b11	mm	370	
	Dimensões básicas	4.4	Elevação (h3)	h3	mm	122
		4.9	Altura do manípulo do timão em posição de marcha mín./máx.	h14	mm	359 / 1237
4.14		Altura da plataforma ao solo, elevada	h12	mm	205	
4.15		Altura dos garfos, em baixo	h13	mm	83	
4.19		Comprimento total	l1	mm	1973	
4.20		Comprimento, incluindo parte posterior do garfo	l2	mm	373	
4.21.1		Largura total	b1	mm	520	
4.22		Dimensões do garfo	s/e/l	mm	53 x 150 x 1600	
4.25		Distância fora-a-fora do garfo	b5	mm	520	
4.32		Altura acima do solo no centro da distância entre eixos	m2	mm	30	
4.34.1		Largura de trabalho (paleta 1000 x 1200 transversalmente)	Ast	mm	2173	
4.34.2		Largura de trabalho (paleta 800x1200 longitudinal)	Ast	mm	2173	
4.35		Raio de viragem	Wa	mm	1724	
Performance		5.3	Velocidade de descida com/sem carga		m/s	0,09 / 0,02

- Esta ficha técnica está em conformidade com as regras VDI 2198 e somente menciona valores técnicos para equipamento standard. Pneus fora do standard, mastros diferentes, equipamentos adicionais, etc. podem produzir outros valores.

Características	1.1	Fabricante (nome curto)			Jungheinrich
	1.2	Designação do modelo pelo fabricante			AM 22 SH
	1.3	Tração			Manual
	1.4	Modo de operação			Manual
	1.5	Capacidade de carga/carga	Q	kg	1000
	1.6	Distância do centro de gravidade da carga	c	mm	900
	1.9	Distância entre eixos	y	mm	1860
Pesos	2.1	Peso próprio do equipamento		kg	82
Rodas/chassis	3.1	Pneus			C-BV
	3.2	Dimensão do pneu, dianteiro			Ø 170x50
	3.3	Dimensão do pneu, traseiro			Ø 82x96
	3.5	Rodas, número à frente/atrás (x = não motrizes)			2/4
	3.6	Distância entre centro do rasto dos pneus, à frente	b10	mm	109
	3.7	Distância entre centro do rasto dos pneus, atrás	b11	mm	370
Dimensões básicas	4.4	Elevação (h3)	h3	mm	122
	4.9	Altura do manípulo do timão em posição de marcha mín./máx.	h14	mm	359 / 1237
	4.14	Altura da plataforma ao solo, elevada	h12	mm	205
	4.15	Altura dos garfos, em baixo	h13	mm	83
	4.19	Comprimento total	l1	mm	2273
	4.20	Comprimento, incluindo parte posterior do garfo	l2	mm	373
	4.21.1	Largura total	b1	mm	520

	4.22	Dimensões do garfo	s/e/l	mm	53 x 150 x 1900
	4.25	Distância fora-a-fora do garfo	b5	mm	520
	4.32	Altura acima do solo no centro da distância entre eixos	m2	mm	30
	4.34.1	Largura de trabalho (paleta 1000 x 1200 transversalmente)	Ast	mm	2473
	4.34.2	Largura de trabalho (paleta 800x1200 longitudinal)	Ast	mm	2473
	4.35	Raio de viragem	Wa	mm	2024
Performance	5.3	Velocidade de descida com/sem carga		m/s	0,09 / 0,02
- Esta ficha técnica está em conformidade com as regras VDI 2198 e somente menciona valores técnicos para equipamento standard. Pneus fora do standard, mastros diferentes, equipamentos adicionais, etc. podem produzir outros valores.					

Características	1.1	Fabricante (nome curto)			Jungheinrich
	1.2	Designação do modelo pelo fabricante			AM 22 SH
	1.3	Tração			Manual
	1.4	Modo de operação			Manual
	1.5	Capacidade de carga/carga	Q	kg	500
	1.6	Distância do centro de gravidade da carga	c	mm	1200
	1.9	Distância entre eixos	y	mm	2360
Pesos	2.1	Peso próprio do equipamento		kg	90
Rodas/chassis	3.1	Pneus			C-BV
	3.2	Dimensão do pneu, dianteiro			Ø 170x50
	3.3	Dimensão do pneu, traseiro			Ø 82x96
	3.5	Rodas, número à frente/atrás (x = não motrizes)			2/4
	3.6	Distância entre centro do rasto dos pneus, à frente	b10	mm	109
	3.7	Distância entre centro do rasto dos pneus, atrás	b11	mm	370
Dimensões básicas	4.4	Elevação (h3)	h3	mm	122
	4.9	Altura do manípulo do timão em posição de marcha mín./máx.	h14	mm	359 / 1237
	4.14	Altura da plataforma ao solo, elevada	h12	mm	205
	4.15	Altura dos garfos, em baixo	h13	mm	83
	4.19	Comprimento total	l1	mm	2773
	4.20	Comprimento, incluindo parte posterior do garfo	l2	mm	373
	4.21.1	Largura total	b1	mm	520
	4.22	Dimensões do garfo	s/e/l	mm	53 x 150 x 2400
	4.25	Distância fora-a-fora do garfo	b5	mm	520
	4.32	Altura acima do solo no centro da distância entre eixos	m2	mm	30
4.34.1	Largura de trabalho (paleta 1000 x 1200 transversalmente)	Ast	mm	2973	
4.34.2	Largura de trabalho (paleta 800x1200 longitudinal)	Ast	mm	2973	
4.35	Raio de viragem	Wa	mm	2524	
Performance	5.3	Velocidade de descida com/sem carga		m/s	0,09 / 0,02
- Esta ficha técnica está em conformidade com as regras VDI 2198 e somente menciona valores técnicos para equipamento standard. Pneus fora do standard, mastros diferentes, equipamentos adicionais, etc. podem produzir outros valores.					

Características	1.1	Fabricante (nome curto)			Jungheinrich
	1.2	Designação do modelo pelo fabricante			AM 22 SH
	1.3	Tração			Manual
	1.4	Modo de operação			Manual
	1.5	Capacidade de carga/carga	Q	kg	2200
	1.6	Distância do centro de gravidade da carga	c	mm	500
	1.9	Distância entre eixos	y	mm	910
Pesos	2.1	Peso próprio do equipamento		kg	59
Rodas/chassis	3.1	Pneus			C-BV
	3.2	Dimensão do pneu, dianteiro			Ø 170x50
	3.3	Dimensão do pneu, traseiro			Ø 82x96
	3.5	Rodas, número à frente/atrás (x = não motrizes)			2/4
	3.6	Distância entre centro do rasto dos pneus, à frente	b10	mm	109
	3.7	Distância entre centro do rasto dos pneus, atrás	b11	mm	370
	Dimensões básicas	4.4	Elevação (h3)	h3	mm
4.9		Altura do manipulador do timão em posição de marcha mín./máx.	h14	mm	359 / 1237
4.14		Altura da plataforma ao solo, elevada	h12	mm	205
4.15		Altura dos garfos, em baixo	h13	mm	83
4.19		Comprimento total	l1	mm	1323
4.20		Comprimento, incluindo parte posterior do garfo	l2	mm	373
4.21.1		Largura total	b1	mm	680
4.22		Dimensões do garfo	s/e/l	mm	53 x 150 x 950
4.25		Distância fora-a-fora do garfo	b5	mm	680
4.32		Altura acima do solo no centro da distância entre eixos	m2	mm	30
4.34.1		Largura de trabalho (paleta 1000 x 1200 transversalmente)	Ast	mm	1584
4.34.2		Largura de trabalho (paleta 800x1200 longitudinal)	Ast	mm	1784
4.35		Raio de viragem	Wa	mm	1074
Performance	5.3	Velocidade de descida com/sem carga		m/s	0,09 / 0,02

- Esta ficha técnica está em conformidade com as regras VDI 2198 e somente menciona valores técnicos para equipamento standard. Pneus fora do standard, mastros diferentes, equipamentos adicionais, etc. podem produzir outros valores.

Atenção: As tabelas não apresentam todas as variantes de pneus. Nem todas as variantes de pneus estão disponíveis para todos os comprimentos de garfo.

Pneus disponíveis:

Volantes: N = Nylon, C = borracha, V = poliuretano.

Roletes de carga: GN = nylon simples, GV = poliuretano simples, BN = tandem de nylon, BV = tandem de poliuretano.

Jungheinrich Portugal

Equipamentos de Transporte, Lda.

Delegação Sul - Tel. Geral 219 156 060

Delegação Norte - Tel. Geral 252 249 010

Serviço Aluguer

Nacional 21 915 6070

Serviço Pós-Venda

Nacional 21 915 6060

linha.directa@jungheinrich.pt
www.jungheinrich.pt

As fábricas de produção alemãs em Norderstedt, Moosburg e Landsberg são certificadas, bem como o nosso Centro de Peças em Kaltenkirchen.

ISO 9001
ISO 14001

Os equipamentos da Jungheinrich para movimentação da carga estão em conformidade com os requisitos de segurança europeus.



JUNGHEINRICH