

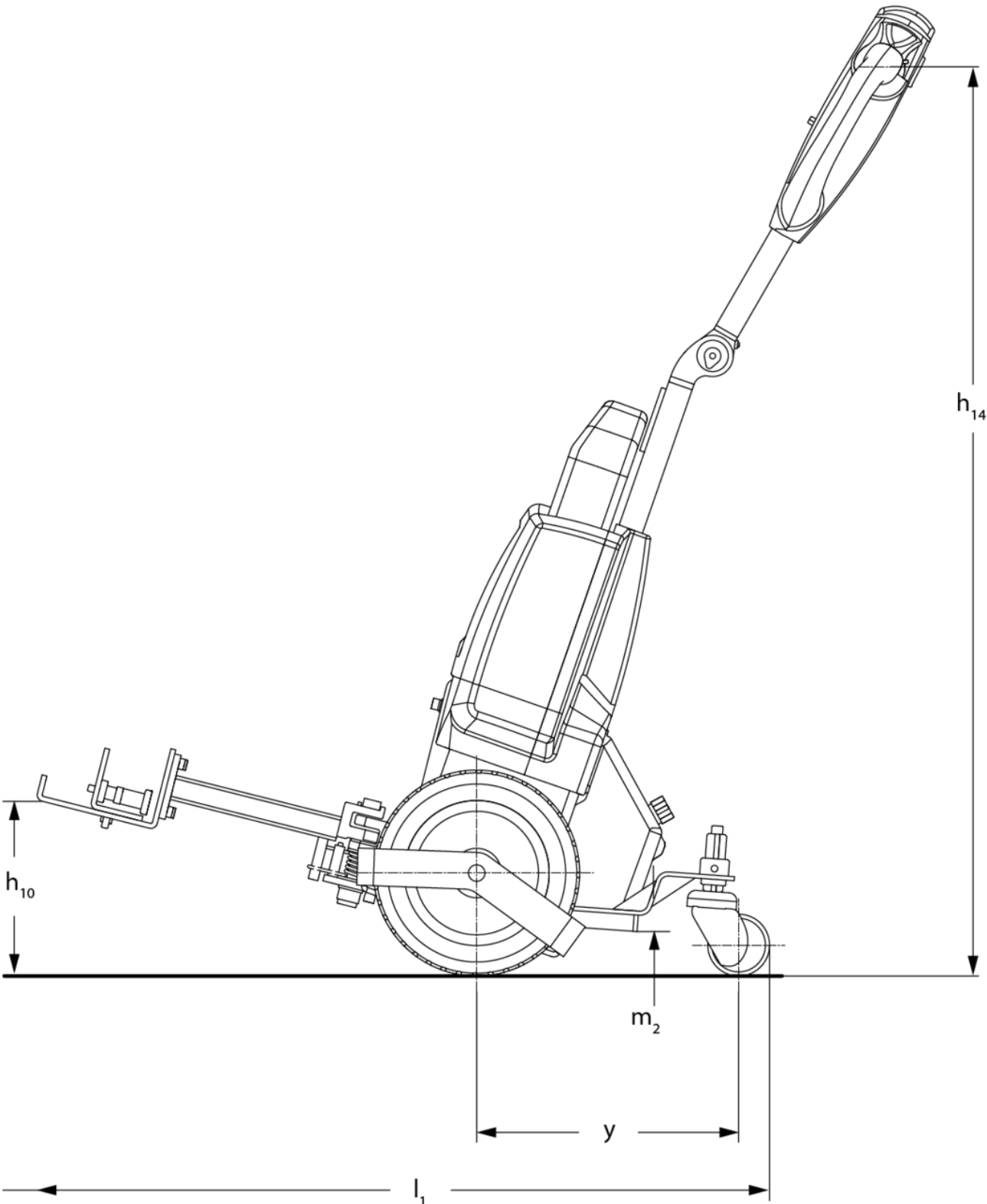
## Tekniske data

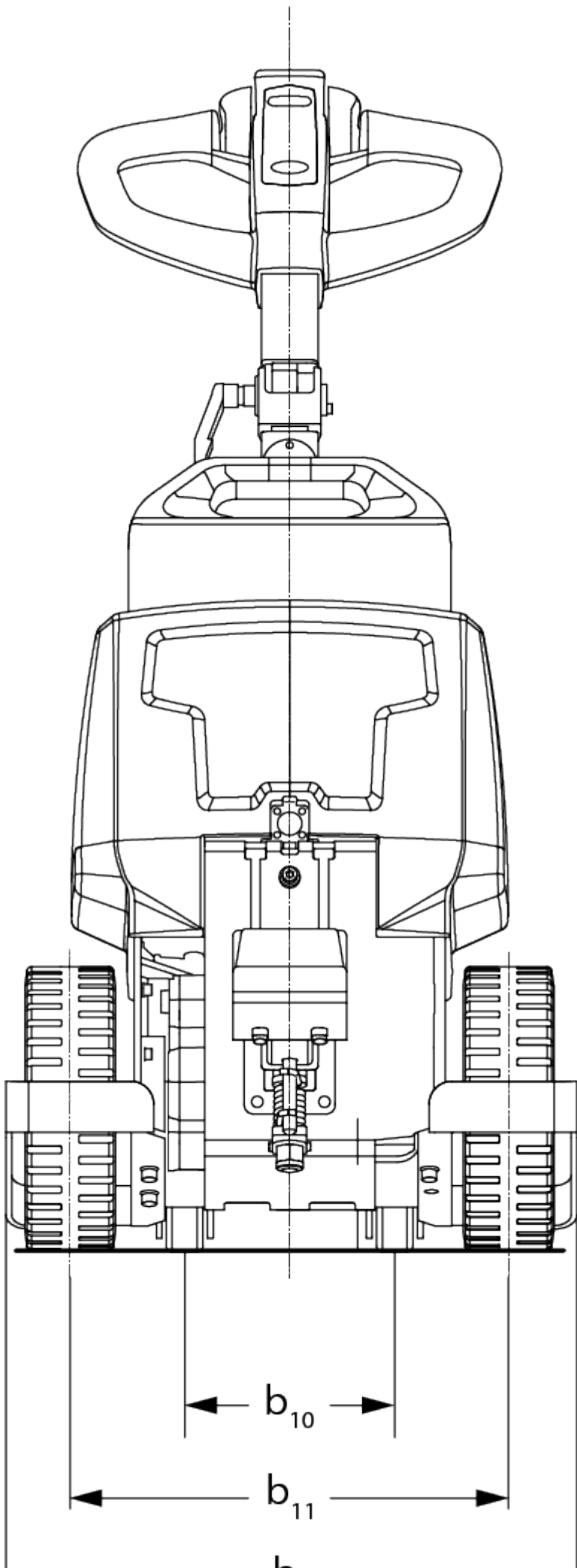


## Ameise TTE 1.0 Li-Ion

Elektrisk trækker(1000 kg)

Ameise TTE 1.0 Li-Ion







## VDI bord

Kendetegn	1.1	Producent (kort navn)			Andre (OEM)
	1.2	Producentens typebetegnelse			TTE 1.0 Li-Ion
	1.5	Kapacitet / belastning	Q	kg	1000
	1.5.3	Træk kapacitet	Q	kg	1000
Vægt	2.1	Egenvægt		kg	67
	2.3	Akselbelastning uden last for/bag		kg	55 / 19
Hjul/chassis	3.2	Dækstørrelse, foran			250x80
	3.3	Dækstørrelse, bag			75x32
	3.5	Hjul, nummer foran / bag (x = drevet)			2x+2/-
	3.6	Sporvidde, for	b10	mm	185
	3.7	Sporvidde, bag	b11	mm	385
Basismål	4.9	Styrestangshåndtagets højde i køreposition min./maks.	h14	mm	750 / 1150
	4.19	Samlet længde	l1	mm	915
	4.21.1	Samlet bredde	b1	mm	503
	4.32	Frihøjde til gulvet mellem aksler	m2	mm	35
	4.35	Venderadius	Wa	mm	560
Ydelesedata	5.1	Kørehastighed med/uden last		km/h	4,5 / 4,9
	5.5	Trækraft med/uden last		N / -	200 / -
	5.6	Maks. trækraft med/uden last		N / -	560 / -
	5.10	Driftsbremse			elektromagnetisk
Elmotor/elektronik	6.1	Køremotor, effekt S2 60 min		kW	0,4
	6.4	Batterispænding/nominal kapacitet		V / Ah	24 / 36
	6.5	Batterivægt		kg	7,5
	6.6.1	Energiforbrug iht. EN-cyklus		kWh/h	0,18
	6.6.2	CO2-ækvivalent i henhold til EN ISO 23308		kg/h0	0,1

Andet	8.1	Type kørekontrol		Impuls/DC
	10.7	Støjniveau iht. EN12053	dB (A)	70
<p>- Dette typeblad iht. VDI-direktiv 2198 nævner kun de tekniske værdier for standardtrucken. Afvigende dæktyper, andre master, tillægsanordninger, osv. kan resultere i andre værdier.</p>				