



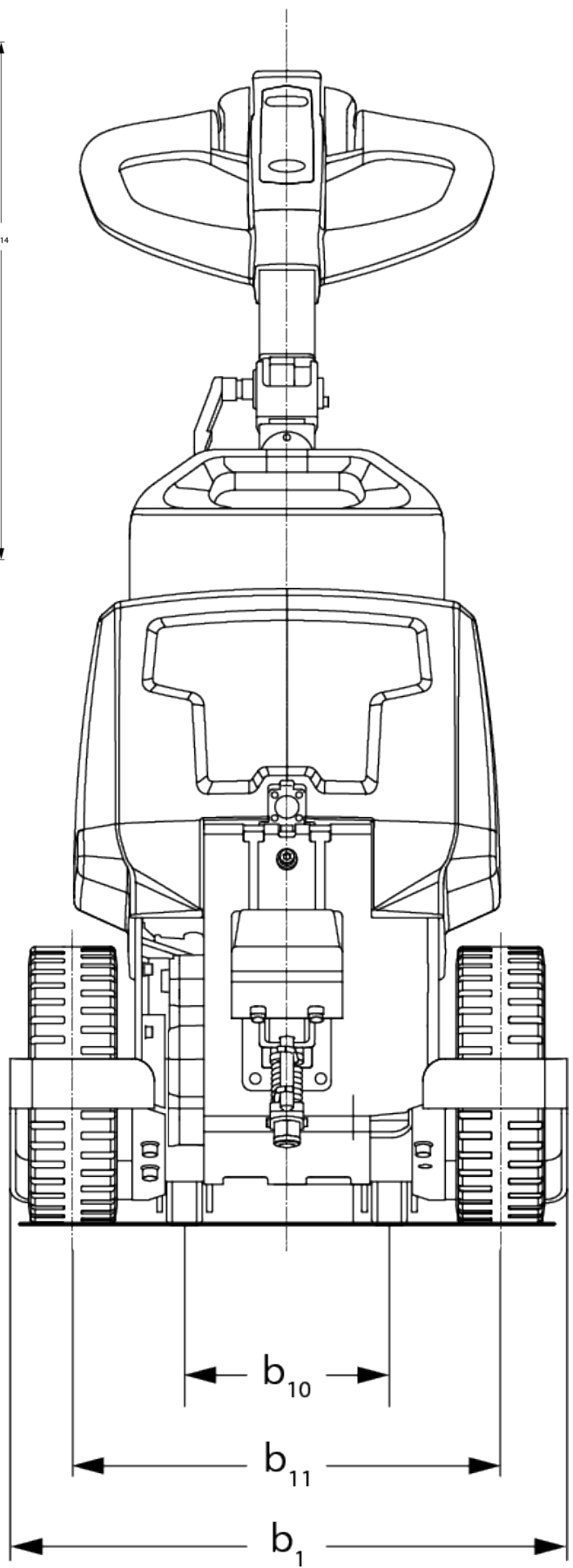
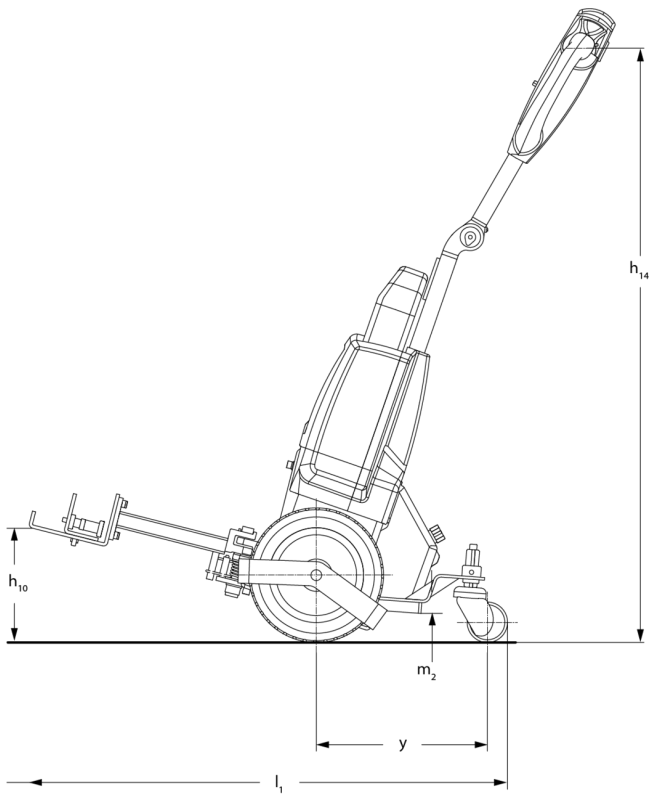
## Reboque elétrico

### EZS 010

**LION**  
technology

**JUNGHEINRICH**

**EZS 010**



## Tabela VDI

Características	1.2	Designação do modelo pelo fabricante		EZS 010
	1.3	Tração		Elétrico
	1.4	Modo de operação		Pedestre
	1.5.3	Capacidade de reboque	Q kg	1000
	1.7	Capacidade de tração	N	200
	1.9	Distância entre eixos	y mm	325
Pesos	2.1	Peso próprio do equipamento	kg	67
	2.3	Peso por eixo sem carga à frente/atrás	kg	55 / 19
Rodas/chassis	3.2	Dimensão do pneu, dianteiro		250x80
	3.3	Dimensão do pneu, traseiro		75x32
	3.5	Rodas, número à frente/atrás (x = não motrizes)		2x+2/-
	3.6	Distância entre centro do rasto dos pneus, à frente	b10 mm	185
	3.7	Distância entre centro do rasto dos pneus, atrás	b11 mm	385
Dimensões básicas	4.9	Altura do manípulo do timão em posição de marcha min./máx.	h14 mm	750 / 1150
	4.19	Comprimento total	l1 mm	915
	4.21.1	Largura total	b1 mm	503
	4.32	Altura acima do solo no centro da distância entre eixos	m2 mm	35
	4.35	Raio de viragem	Wa mm	560
Performance	5.1	Velocidade de marcha com/sem carga	km/h	4,5 / 4,9
	5.5	Força de tração com carga	N	200
	5.6	Força máx. de tração com/sem carga	N / -	550 / -
	5.10	Travão de serviço		eletromagnético

Motor elétrico/sistema eletrônico	6.1	Motor de tração, potência S2 60 min	kW	0,4
	6.4	Voltagem da bateria/ capacidade nominal	V / Ah	24 / 36
	6.5	Peso da bateria	kg	7,5
	6.6.1	Consumo de energia de acordo com ciclo EN	kWh/h	0,18
	6.6.2	Equivalente de CO2 de acordo com EN16796	kg/h	0,1
Motor	8.1	Tipo de controle de direção		Impulso/DC
Outros	10.7	Nível de pressão sonora de acordo com EN12053, tubo do motorista	dB (A)	70
<p>- Esta ficha técnica está em conformidade com as regras VDI 2198 e somente menciona valores técnicos para equipamento standard. Pneus fora do standard, mastros diferentes, equipamentos adicionais etc. podem produzir outros valores.</p>				

**Jungheinrich Portugal**

Equipamentos de Transporte, Lda.  
Delegação Sul - Tel. Geral 219 156 060  
Delegação Norte - Tel. Geral 252 249 010  
Serviço Aluguer  
Nacional 21 915 6070  
Serviço Pós-Venda  
Nacional 21 915 6060  
linha.directa@jungheinrich.pt  
www.jungheinrich.pt

As fábricas de produção alemãs em Norderstedt, Moosburg e Landsberg são certificadas, bem como o nosso Centro de Peças em Kaltenkirchen. ISO 9001 ISO 14001

Os equipamentos da Jungheinrich para movimentação da carga estão em conformidade com os requisitos de segurança europeus.



**JUNGHEINRICH**