

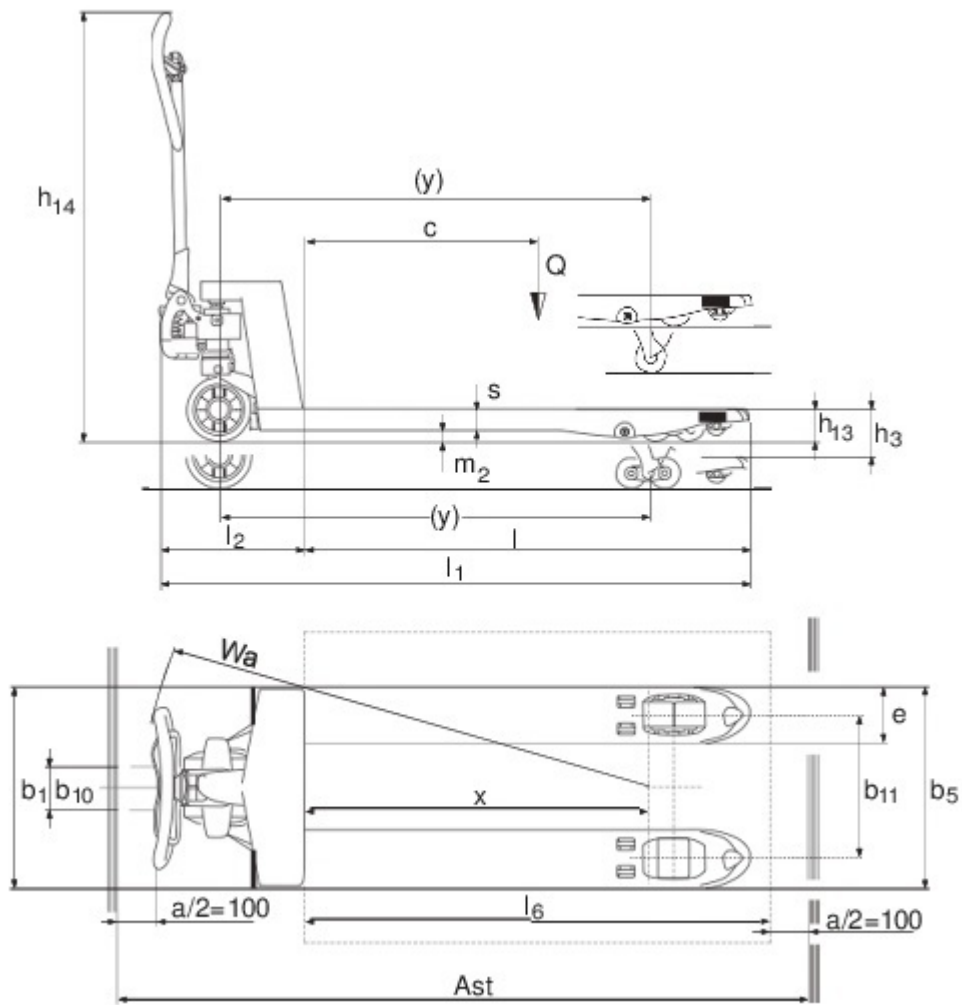


## Ręczny wózek paletowy **AM 20**

Wysokość podnoszenia: 85-205 mm / Udźwig: 2000 kg

**JUNGHEINRICH**

# AM 20



# Dane techniczne według VDI

Stan: 09/2024

Właściwości	1.1	Producent (nazwa skrócona)		Jungheinrich					
	1.2	Typ		<b>AM 20</b>					
	1.3	Napęd		ręcznie					
	1.4	Obsługa wózka z pozycji operatora		ręcznie					
	1.5	Udźwig / ładunek	Q kg	2000					
	1.6	Odległość środka ciężkości ładunku od czopa widet	c mm	600					
	1.9	Rozstaw osi kół	y mm	1120					
	Ciężary	2.1	Masa własna	kg	70	71	70	71	70
2.2		Nacisk na oś z ładunkiem przód / tył	kg	549 / 1521					
2.3		Nacisk na oś bez ładunku przód / tył	kg	46 / 24					
Kół / układ jezdny	3.1	Ogumienie		C-GV	C-BV	V-GV	V-BV	N-GN	N-BN
	3.2	Wymiary kół, przód		Ø 200 x 50					
	3.3	Wymiary kół, tył		Ø 82 x 93	Ø 82 x 70	Ø 82 x 93	Ø 82 x 70	Ø 82 x 93	Ø 82 x 70
	3.5	Liczba kół przód / tył (x = napęd)		2/2	2/4	2/2	2/4	2/2	2/4
	3.6	Rozstaw kół, przód	b10 mm	130					
	3.7	Rozstaw kół, tył	b11 mm	380					
	Wymiary	4.4	Wysokość podnoszenia (h3)	h3 mm	115				
4.9		Min./maks. wysokość dyszla w pozycji podczas jazdy	h14 mm	355 / 1230					
4.14		Maks. wysokość podłogi operatora	h12 mm	200					
4.15		Wysokość opuszczonych widet	h13 mm	85					
4.19		Długość całkowita	l1 mm	1540					
4.20		Długość korpusu wózka	l2 mm	390					
4.21.1		Szerokość całkowita	b1 mm	540					
4.22		Wymiary widet	s/ e/l mm	48 x 160 x 1150					
4.25		Zewnętrzny rozstaw widet	b5 mm	540					
4.32		Prześwit pomiędzy osiami kół	m2 mm	37					
4.34.1		Szerokość korytarza roboczego (paleta 1000 x 1200 poprzecznie)	Ast mm	1743					
4.34.2		Szerokość korytarza roboczego (paleta 800x1200 wzdłuż)	Ast mm	1793					
4.35	Promień skrętu	Wa mm	1275						
Osiągi	5.3	Prędkość opuszczania z ładunkiem / bez ładunku	m/s	0,1 / 0,06					

- Niniejsza karta katalogowa zgodnie z wytycznymi VDI 2198 zawiera jedynie parametry wózka standardowego. W przypadku zastosowania innego ogumienia, innych masztów, osprzętu itp. parametry te mogą ulec zmianie.

**Jungheinrich Polska Sp. z o.o.**  
ul. Świerkowa 3, Bronisze k. Warszawy  
05-850 Ożarów Mazowiecki  
PL1130082801  
telefon +48 22 332 88 00  
fax +48 22 332 88 01  
infolinia 0801 300 801

[info@jungheinrich.pl](mailto:info@jungheinrich.pl)  
[www.jungheinrich.pl](http://www.jungheinrich.pl)

Niemieckie zakłady produkcyjne w  
Norderstedt, Moosburgu i Landsbergu  
oraz nasze Centrum Części Zamiennych  
w Keltenkirchen posiadają certyfikaty  
ISO.

ISO 9001  
ISO 14001

Wózki jezdniowe firmy Jungheinrich  
spełniają europejskie wymogi  
bezpieczeństwa.



**JUNGHEINRICH**