



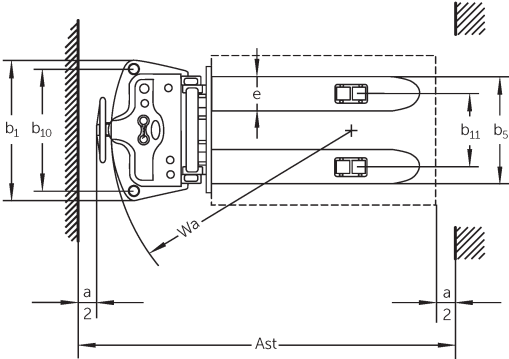
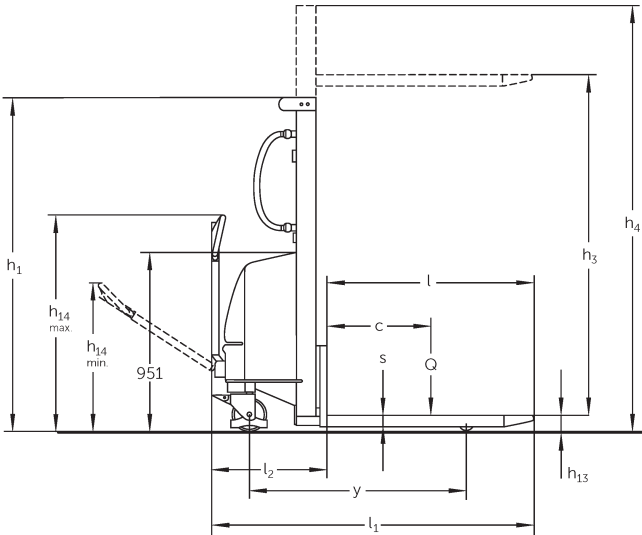
## Elektrisk håndstaber

### HC 110

Løftehøjde: 1600-3000 mm / Lasteevne: 1000 kg

**JUNGHEINRICH**

# HC 110



## VDI bord

Kendetegn	1.2	Producentens typebetegnelse		HC 110		
	1.3	Drev		manuel		
	1.4	Betjening		Gående		
	1.5	Kapacitet / belastning	Q kg	1000		
	1.6	Lasttyngdepunktsafstand	c mm	600		
	1.9	Akselafstand	y mm	1210		
Vægt	2.1.1	Egenvægt (inkl. batteri)	kg	348	435	450
	2.2	Akselbelastning med last for/bag	kg	400 / 948	443 / 992	454 / 996
	2.3	Akselbelastning uden last for/bag	kg	242 / 106	306 / 129	323 / 127
Hjul/chassis	3.1	Dæk		Gummi / nylon		
	3.2	Dækstørrelse, foran		Ø 180 x 50		
	3.3	Dækstørrelse, bag		Ø 74 x 93		
	3.5	Hjul, nummer foran / bag (x = drevet)		2/2		
	3.6	Sporvidde, for	b10 mm	680		
	3.7	Sporvidde, bag	b11 mm	400		
Basismål	4.2	Højde mast tilbagetrukket (h1)	h1 mm	1980	1830	2080
	4.4	Slagtilfælde (h3)	h3 mm	1600	2500	3000
	4.5	Højde mast forlænget (h4)	h4 mm	1980	3070	3570
	4.9	Styrestangshåndtagets højde i køreposition min./maks.	h14 mm	790 / 1156		
	4.15	Højde sænket	h13 mm	85		
	4.19	Samlet længde	l1 mm	1720		
	4.20	Længde inkl. gaffelbagside	l2 mm	620		
	4.21.1	Samlet bredde	b1 mm	777		
	4.22	Fork dimensioner	s/ e/l mm	60 x 180 x 1100		
	4.25	Udvendig gaffelafstand	b5 mm	570		
	4.34.1	Arbejdsbredde (pall 1000 x 1200 på tværs)	Ast mm	2145		
	4.34.2	Arbejdsbredde (pall 800x1200 langsgående)	Ast mm	2175		
4.35	Venderadius	Wa mm	1335			
Ydelsesdata	5.2	Løftehastighed med/uden last	m/s	0,08 / 0,11		
	5.3	Sænkehastighed med/uden last	m/s	0,19 / 0,13		

Elmotor/elektronik	6.2	Løftemotor, effekt ved S3	kW	1,5
	6.4	Batterispænding/nominel kapacitet	V / Ah	12 / 150
	6.5	Batterivægt	kg	45
	6.6	Energiforbrug iht. VDI-cyklus	kWh/h	0

- Dette typeblad iht. VDI-direktiv 2198 nævner kun de tekniske værdier for standardtrucken. Afvigende dæktyper, andre master, tillægsanordninger, osv. kan resultere i andre værdier.

**Jungheinrich Danmark A/S**

Øst: Park Allé 350 C, 1 sal, 2605 Brøndby  
Vest: Vrøndingvej 5, 8700 Horsens  
Telefon 8987 4800  
kontakt@jungheinrich.dk  
www.jungheinrich.dk

Vores fabrikker i Norderstedt, Moosburg  
og Landsberg, samt vores  
reservedelscenter i KaltenKirchen, er  
certificeret. ISO 9001  
ISO 14001

Jungheinrich truck opfylder de  
europæiske sikkerhedskrav.



**JUNGHEINRICH**