

Dados técnicos



Ameise PTE 1.1

Porta-paletes elétrico (1100 kg)

Ameise PTE 1.1

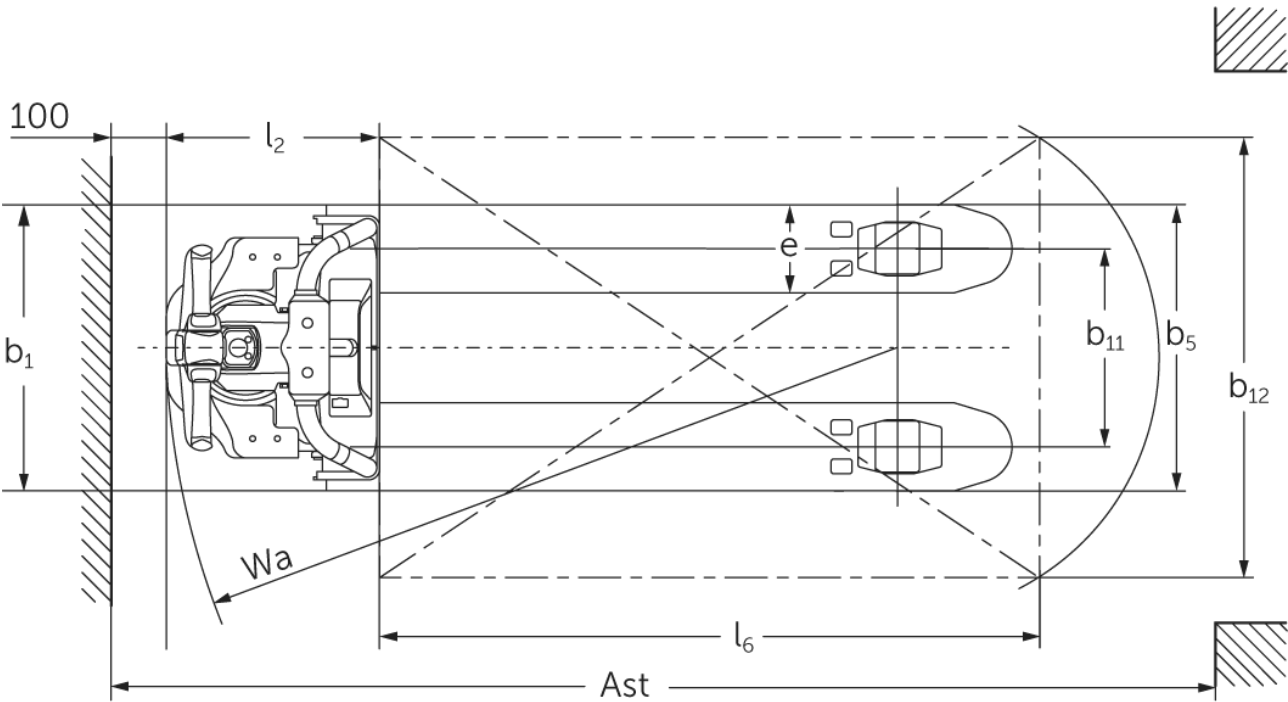
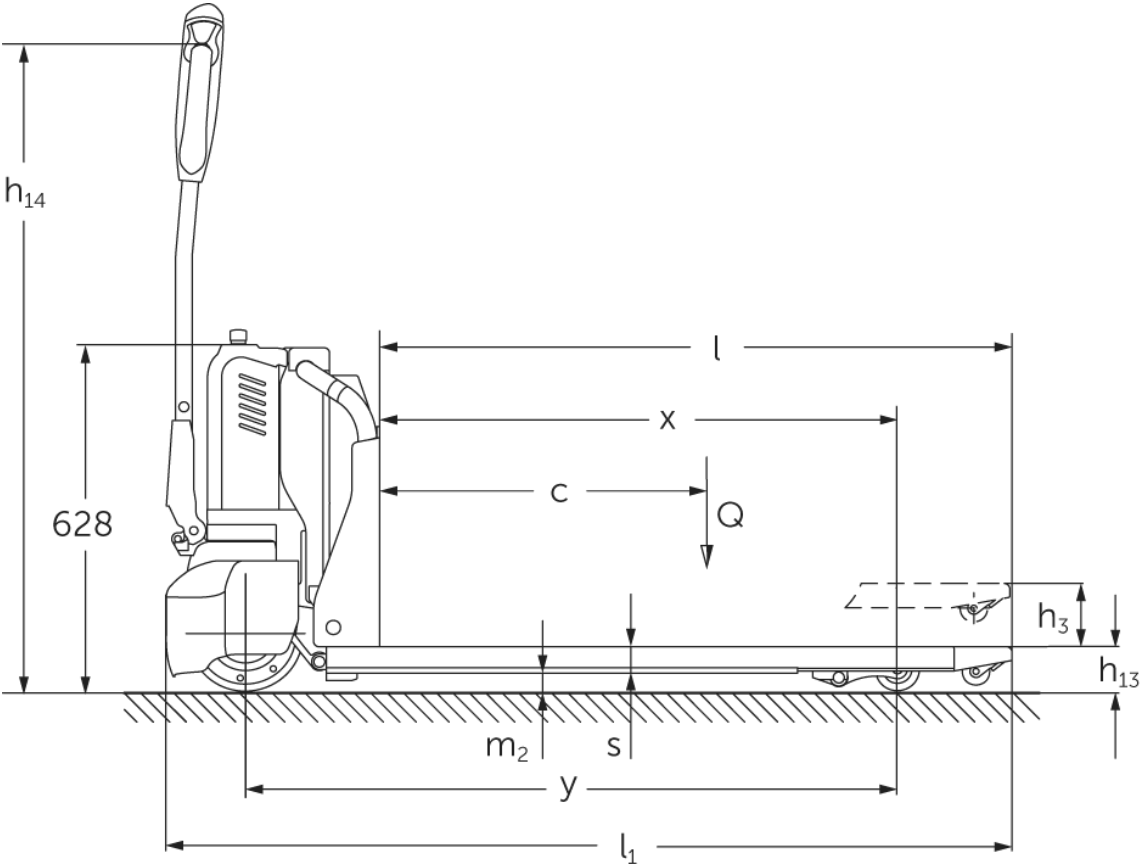


Tabela VDI

Versão: 05/2024

| | | | | | | |
|--|-------------------|--|---|-------------------|--------------------|--------------------|
| Características | 1.2 | Designação do modelo pelo fabricante | | PTE 1.1 (520x800) | PTE 1.1 (520x1150) | PTE 1.1 (685x1000) |
| | 1.3 | Tração | | Elétrico | | |
| | 1.4 | Modo de operação | | Pedestre | | |
| | 1.5 | Capacidade de carga/carga | Q kg | 1100 | | |
| | 1.5.1 | Capacidade de carga nominal / carga no mastro elevado | Q kg | 1100 | | |
| | 1.6 | Distância do centro de gravidade da carga | c mm | 600 | | |
| | 1.8 | Distância entre o eixo da roda e a face do garfo | x mm | 942 | | |
| | Pesos | 2.1.1 | Peso do equipamento (incluindo bateria) | kg | 112 | 118 |
| 2.2 | | Peso por eixo com carga à frente/atrás | kg | 390 / 822 | 395 / 823 | 400 / 826 |
| Rodas/chassis | 3.1 | Pneus | | Poliuretano (PU) | | |
| | 3.2 | Dimensão do pneu, dianteiro | | 210x70 | | |
| | 3.3 | Dimensão do pneu, traseiro | | 80x70 | | |
| | 3.5 | Rodas, número à frente/atrás (x = não motrizes) | | 1x4 | | |
| | 3.6 | Distância entre centro do rasto dos pneus, à frente | b10 mm | 420 | | |
| | 3.7 | Distância entre centro do rasto dos pneus, atrás | b11 mm | 360 | 525 | |
| | Dimensões básicas | 4.4 | Elevação (h3) | h3 mm | 115 | |
| 4.9 | | Altura do manípulo do timão em posição de marcha mín./máx. | h14 mm | 700 / 1160 | | |
| 4.15 | | Altura dos garfos, em baixo | h13 mm | 80 | | |
| 4.19 | | Comprimento total | l1 mm | 1137 | 1537 | 1387 |
| 4.20 | | Comprimento, incluindo parte posterior do garfo | l2 mm | 387 | | |
| 4.21.2 | | Largura total | b2 mm | 520 | 685 | |
| 4.22 | | Dimensões do garfo | s/e/ l mm | 48 x 160 x 800 | 48 x 160 x 1150 | 48 x 160 x 1000 |
| 4.25 | | Distância fora-a-fora do garfo | b5 mm | 520 | 685 | |
| 4.32 | | Altura acima do solo no centro da distância entre eixos | m2 mm | 32 | | |
| 4.34.2 | | Largura de trabalho (paleta 800x1200 longitudinal) | Ast mm | 1657 | 2007 | 1857 |
| 4.35 | | Raio de viragem | Wa mm | 987 | 1337 | 1187 |
| Performance | 5.1 | Velocidade de marcha com/sem carga | km/h | 4,6 / 4,8 | | |
| | 5.2 | Velocidade de elevação com/sem carga | m/s | 0,03 / 0,04 | | |
| | 5.3 | Velocidade de descida com/sem carga | m/s | 0,07 / 0,05 | | |
| | 5.8 | Capacidade máx. de passagem em rampa com/sem carga | % | 4 / 16 | | |
| | 5.10 | Travão de serviço | | eletromagnético | | |
| Motor-elétrico/ sistema elétrico | 6.1 | Motor de tração, potência S2 60 min | kW | 0,65 | | |
| | | Motor de elevação, potência a S3 | kW | 0,5 | | |
| | | Voltagem da bateria/ capacidade nominal | V / Ah | 24 / 20 | | |
| | 6.5 | Peso da bateria | kg | 4,6 | | |
| Outros | 8.1 | Tipo de controle de direção | | Impulso/DC | | |
| | 10.7 | Nível de pressão sonora de acordo com EN12053, tubo do motorista | dB (A) | 70 | | |

- Esta ficha técnica está em conformidade com as regras VDI 2198 e somente menciona valores técnicos para equipamento standard. Pneus fora do standard, mastros diferentes, equipamentos adicionais, etc. podem produzir outros valores.