

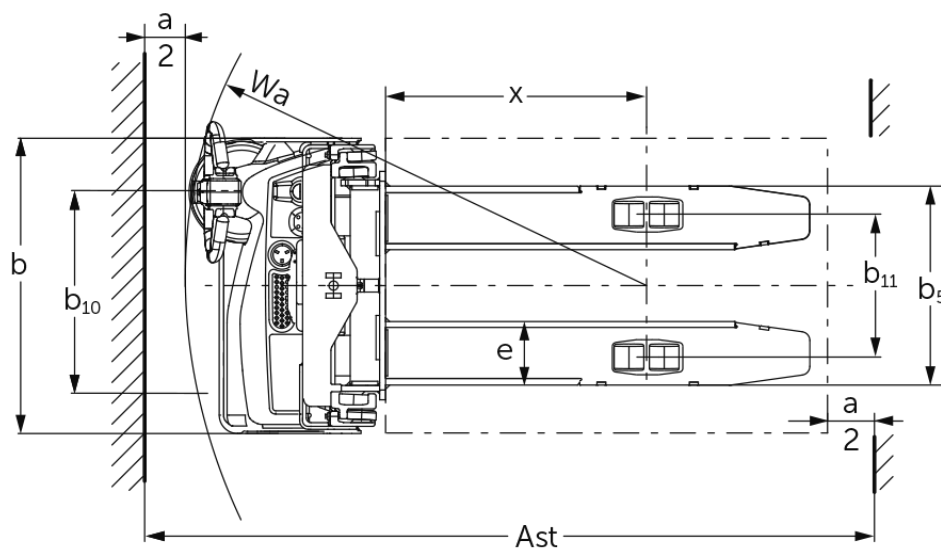
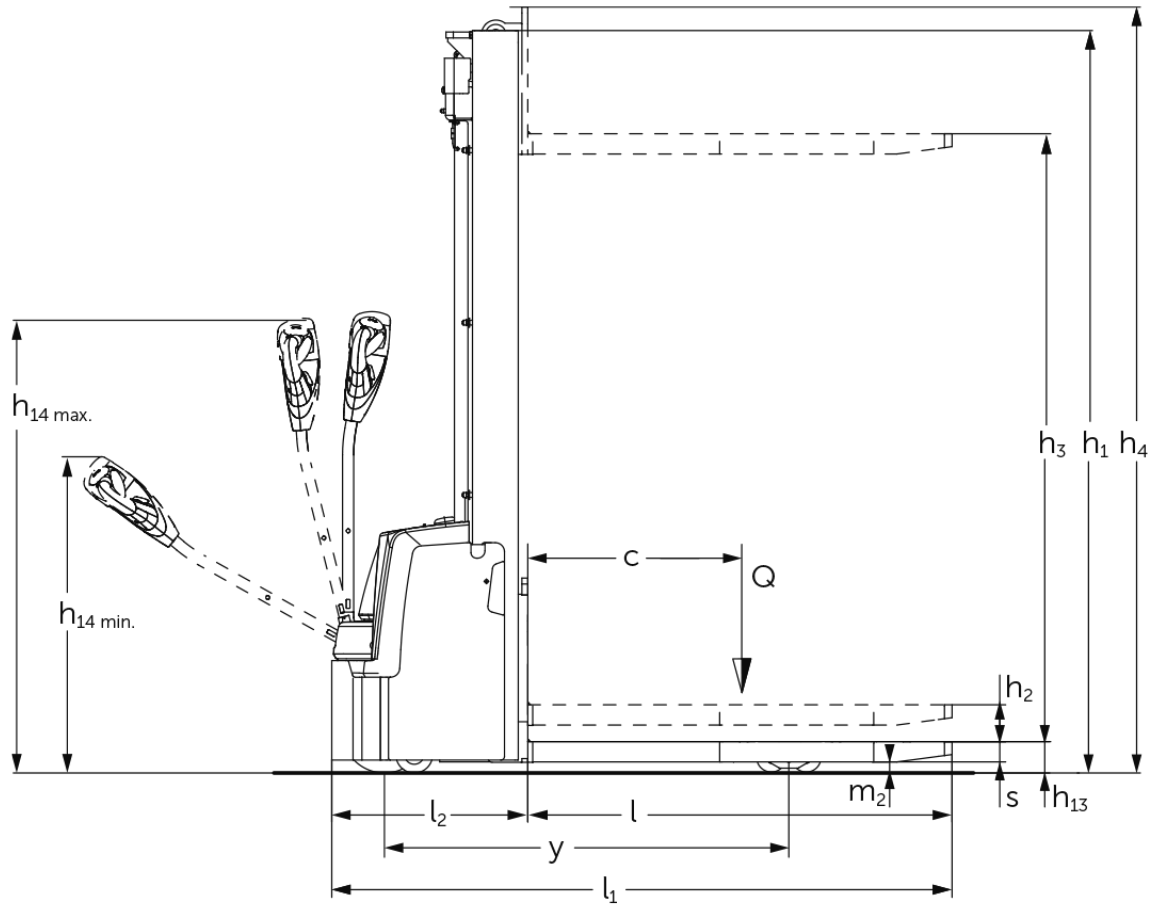


# Akumulatorowy podnośnikowy wózek widłowy

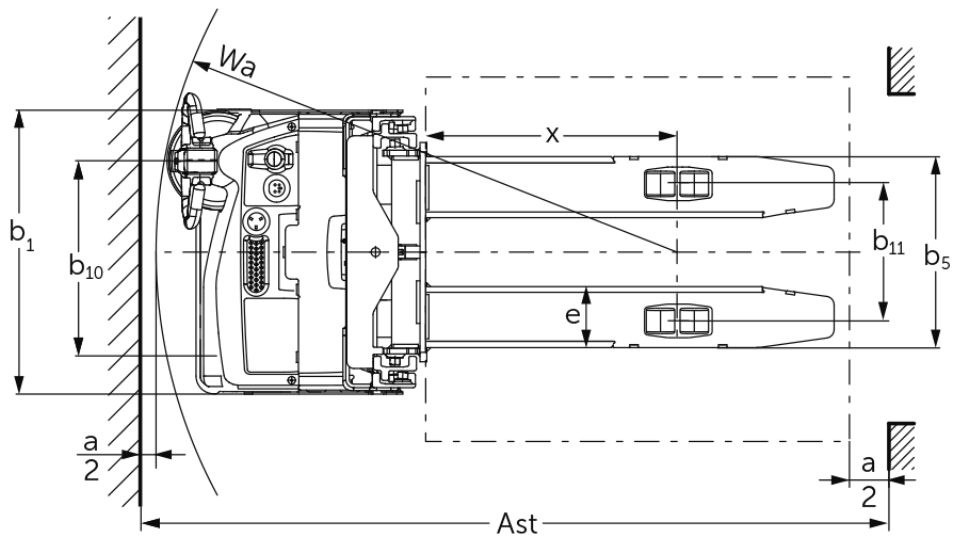
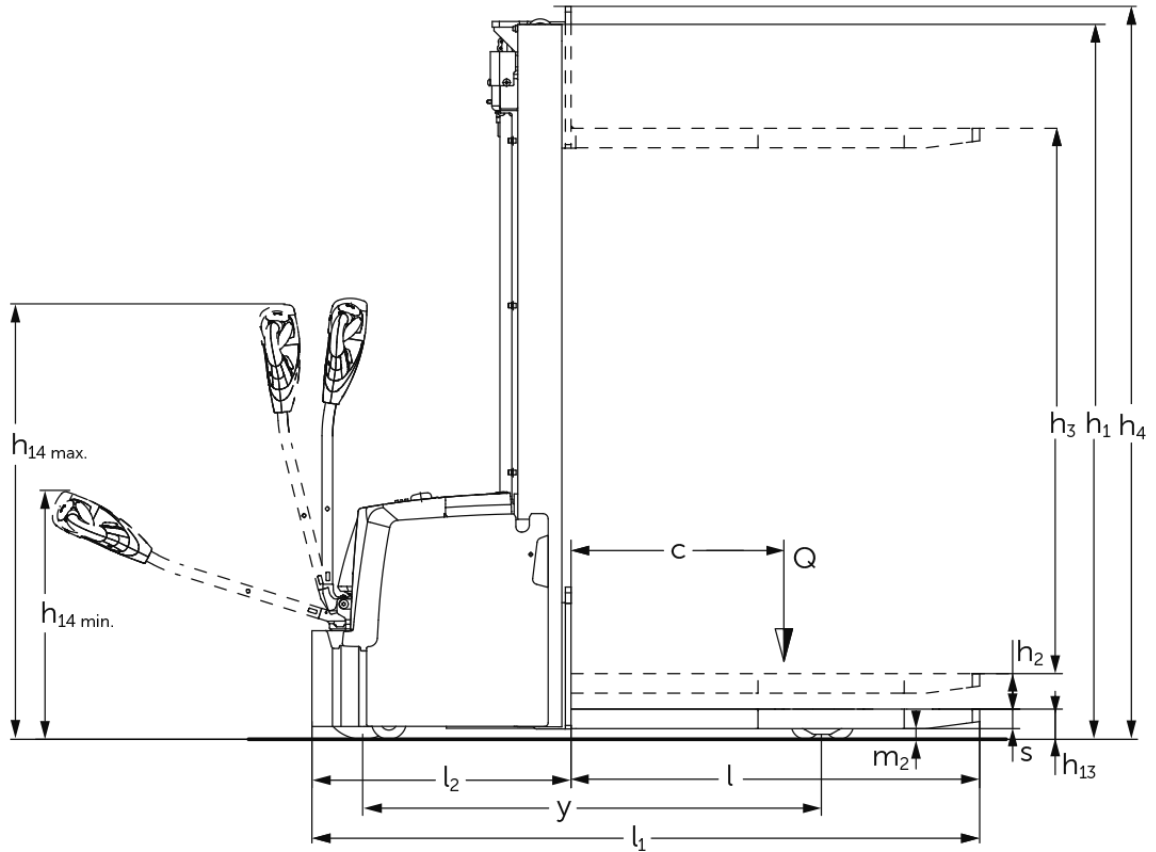
## **EJC M10 ZT / M13 ZT**

Wysokość podnoszenia: 2300-3300 mm / Udźwig: 1000-1300 kg

# EJC M10 ZT / M13 ZT



# EJC M10 ZT / M13 ZT



# Dane techniczne według VDI

Stan: 09/2024

			Jungheinrich								
			EJC M10 ZT 2300	EJC M10 ZT 2500	EJC M10 ZT 2900	EJC M10 ZT 3300	EJC M13 ZT 2500	EJC M13 ZT 3300			
Właściwości	1.1	Producent (nazwa skrócona)	Jungheinrich								
	1.2	Typ	akumulatorowy								
	1.3	Napęd	operator idący								
	1.4	Obsługa wózka z pozycji operatora									
	1.5	Udźwig / ładunek	Q	kg			1000	1300			
	1.6	Odległość środka ciężkości ładunku od czopa widet	c	mm							
	1.8	Odległość czopa widet od osi kół	x	mm							
	1.9	Rozstaw osi kół	y	mm			1098	1296			
	Ciężary	2.1.1	Masa własna (wraz z akumulatorem)	kg		551	560	578	596	704	740
2.2		Nacisk na oś z ładunkiem przód / tył	kg		468 / 1083	474 / 1086	486 / 1092	498 / 1098	566 / 1438	590 / 1450	
2.3		Nacisk na oś bez ładunku przód / tył	kg		405 / 146	411 / 149	423 / 155	435 / 161	471 / 233	495 / 245	
Kota / układ jezdny	3.1	Ogumienie	Poliuretan (PU)								
	3.2	Wymiary kół, przód	Ø210x70								
	3.3	Wymiary kół, tył	Ø80x70								
	3.4	Koła dodatkowe	Ø100x50								
	3.5	Liczba kół przód / tył (x = napęd)	1x+1/4								
	3.6	Rozstaw kół, przód	b10	mm							
	3.7	Rozstaw kół, tył	b11	mm							
Wymiary	4.2	Wysokość wózka z masztem złożonym (h1)	h1	mm		1615	1715	1915	2115	1715	2115
	4.3	Wolny skok (h2)	h2	mm							
	4.4	Wysokość podnoszenia (h3)	h3	mm		2300	2500	2900	3300	2500	3300
	4.5	Wysokość wózka z masztem wysuniętym (h4)	h4	mm		2730	2930	3330	3730	2930	3730
	4.9	Min./maks. wysokość dyszla w pozycji podczas jazdy	h14	mm							
	4.15	Wysokość opuszczonych widet	h13	mm							
	4.19	Długość catkowita	l1	mm			1685	1880			
	4.20	Długość korpusu wózka	l2	mm			535	728			
	4.21.1	Szerokość catkowita	b1	mm							
	4.22	Wymiary widet	s/ e/l	mm							
	4.25	Zewnętrzny rozstaw widet	b5	mm							
	4.32	Prześwit pomiędzy osiami kół	m2	mm							
	4.34.1	Szerokość korytarza roboczego (paleta 1000 x 1200 poprzecznie)	Ast	mm			2136	2330			
	4.34.2	Szerokość korytarza roboczego (paleta 800x1200 wzdłuż)	Ast	mm			2103	2297			
	4.35	Promień skrętu	Wa	mm			1270	1464			
Osiaży	5.1	Prędkość jazdy z ładunkiem / bez ładunku	km/h		5 / 5						
	5.2	Prędkość podnoszenia z ładunkiem / bez ładunku	m/s		0,12 / 0,22						
	5.3	Prędkość opuszczania z ładunkiem / bez ładunku	m/s		0,15 / 0,13						
	5.8	Maks. zdolność pokonywania wzniesień z ładunkiem / bez ładunku	%		6 / 16						
	5.10	Hamulec roboczy	elektryczny								

Silniki	6.1	Silnik jazdy, S2 60 min	kW	1	
	6.2	Silnik podnoszenia, S3	kW	2,2	
	6.3	Akumulator wg DIN 43531 / 35 / 36		brak	
	6.4	Pojemność akumulatora (znamionowa)	V / Ah	24 / 50	24 / 100
	6.5	Masa akumulatora	kg	15	30
	6.6	Zużycie energii wg cyklu VDI	kWh/h	0,54	0,58
	6.6.1	Zużycie energii wg cyklu EN16796	kWh/h	0,47	0,57
	6.6.2	Ekwiwalent CO2 zgodnie z EN16796	kg/h	0,3	
Inne	8.1	Rodzaj sterowania jazdą		BLDC: Bezsztotkowy silnik elektryczny prądu stałego	
	10.7	Poziom obciążenia akustycznego przy uchu operatora wg normy EN12053	dB (A)	63	

- Niniejsza karta katalogowa zgodnie z wytycznymi VDI 2198 zawiera jedynie parametry wózka standardowego. W przypadku zastosowania innego ogumienia, innych masztów, osprzętu itp. parametry te mogą ulec zmianie.

**Jungheinrich Polska Sp. z o.o.**  
ul. Świerkowa 3, Bronisze k. Warszawy  
05-850 Ożarów Mazowiecki  
PL1130082801  
telefon +48 22 332 88 00  
fax +48 22 332 88 01  
infolinia 0801 300 801

[info@jungheinrich.pl](mailto:info@jungheinrich.pl)  
[www.jungheinrich.pl](http://www.jungheinrich.pl)

Niemieckie zakłady produkcyjne w  
Norderstedt, Moosburgu i Landsbergu  
oraz nasze Centrum Części Zamiennych  
w Keltenkirchen posiadają certyfikaty  
ISO.

ISO 9001  
ISO 14001

Wózki jezdniowe firmy Jungheinrich  
spełniają europejskie wymogi  
bezpieczeństwa.



**JUNGHEINRICH**