



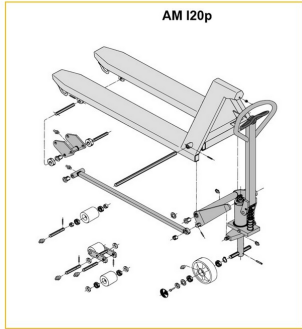
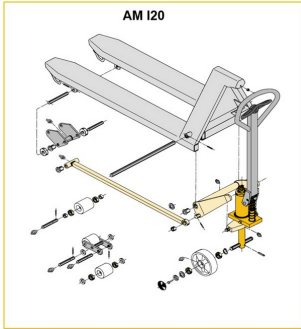
Porta-paletes manual

AM 120 / 120p

Elevação: 120 mm / Capacidade de carga: 2000 kg

JUNGHEINRICH

AM 120 / 120p



Inox AISI 316 (V4A)	Feuerverzinkt
Inox AISI 303/304 (V2A)	Verzinkt und gelb chromatiert

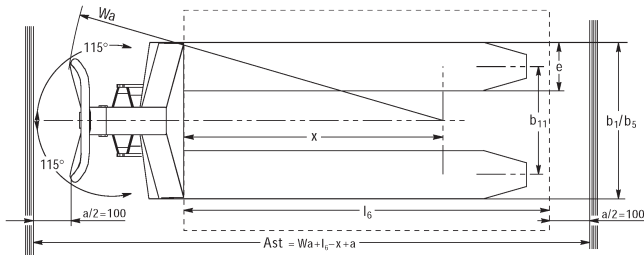
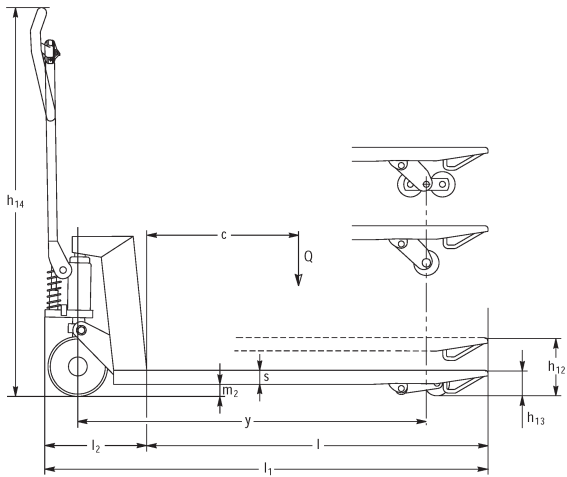
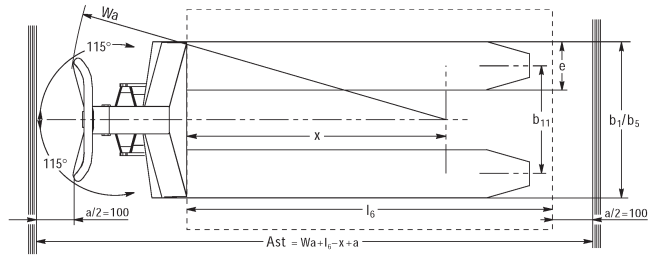
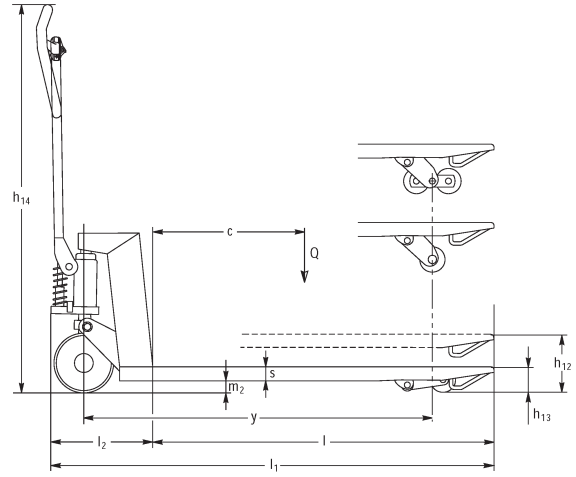


Tabela VDI

Características	1.2	Designação do modelo pelo fabricante		AM I20p							
	1.3	Tração		Manual							
	1.4	Modo de operação		Manual							
	1.5	Capacidade de carga/carga	Q kg	2000							
	1.6	Distância do centro de gravidade da carga	c mm	610				570			
	1.9	Distância entre eixos	y mm	1245				1165			
Pesos	2.1	Peso próprio do equipamento	kg	81		78			75		
	2.1.1	Peso do equipamento (incluindo bateria)	kg	81		78			-		
Rodas/chassis	3.1	Pneus		V-BV	N-BN	V-GV	N-GN	V-BV	N-BN	C-GV	N-GN
	3.2	Dimensão do pneu, dianteiro		Ø 200x50							
	3.3	Dimensão do pneu, traseiro		Ø 80x70	Ø 80x65	Ø 80x90	Ø 80x70	Ø 80x65	Ø 80x90		
	3.5	Rodas, número à frente/atrás (x = não motrizes)		2/2							
	3.6	Distância entre centro do rasto dos pneus, à frente	b10 mm	120							
	3.7	Distância entre centro do rasto dos pneus, atrás	b11 mm	520							
	Dimensões básicas	4.4	Elevação (h3)	h3 mm	120						
4.9		Altura do manípulo do timão em posição de marcha min./máx.	h14 mm	1170							
4.14		Altura da plataforma ao solo, elevada	h12 mm	205							
4.15		Altura dos garfos, em baixo	h13 mm	85							
4.19		Comprimento total	l1 mm	1555				1475			
4.21.1		Largura total	b1 mm	680							
4.22		Dimensões do garfo	s/e/l mm	51 x 160 x 1220				51 x 160 x 1140			
4.25		Distância fora-a-fora do garfo	b5 mm	680							
4.32		Altura acima do solo no centro da distância entre eixos	m2 mm	34							
4.34.1		Largura de trabalho (paleta 1000 x 1200 transversalmente)	Ast mm	1610							
4.34.2		Largura de trabalho (paleta 800x1200 longitudinal)	Ast mm	1830				1810			
4.35	Raio de viragem	Wa mm	1410				1330				
Performance	5.3	Velocidade de descida com/sem carga	m/s	0,1 / 0,05							

- Esta ficha técnica está em conformidade com as regras VDI 2198 e somente menciona valores técnicos para equipamento standard. Pneus fora do standard, mastros diferentes, equipamentos adicionais etc. podem produzir outros valores.

Características	1.2	Designação do modelo pelo fabricante		AM I20p							
	1.3	Tração		Manual							
	1.4	Modo de operação		Manual							
	1.5	Capacidade de carga/carga	Q kg	2000							
	1.6	Distância do centro de gravidade da carga	c mm	485				405			
	1.9	Distância entre eixos	y mm	995				835			
Pesos	2.1	Peso próprio do equipamento	kg	72		69			65		
	2.1.1	Peso do equipamento (incluindo bateria)	kg	72		69	66	-			
Rodas/chassis	3.1	Pneus		V-BV	N-BN	V-GV	N-GN	V-BV	N-BN	V-GV	N-GN
	3.2	Dimensão do pneu, dianteiro		Ø 200x50							
	3.3	Dimensão do pneu, traseiro		Ø 80x70	Ø 80x65	Ø 80x90		Ø 80x70	Ø 80x65	Ø 80x90	
	3.5	Rodas, número à frente/atrás (x = não motrizes)		2/2							
	3.6	Distância entre centro do rasto dos pneus, à frente	b10 mm	120							
	3.7	Distância entre centro do rasto dos pneus, atrás	b11 mm	520							
	Dimensões básicas	4.4	Elevação (h3)	h3 mm	120						
4.9		Altura do manípulo do timão em posição de marcha mín./ máx.	h14 mm	1170							
4.14		Altura da plataforma ao solo, elevada	h12 mm	205							
4.15		Altura dos garfos, em baixo	h13 mm	85							
4.19		Comprimento total	l1 mm	1305				1145			
4.21.1		Largura total	b1 mm	680							
4.22		Dimensões do garfo	s/ e/l mm	51 x 160 x 970				51 x 160 x 810			
4.25		Distância fora-a-fora do garfo	b5 mm	680							
4.32		Altura acima do solo no centro da distância entre eixos	m2 mm	34							
4.34.1		Largura de trabalho (paleta 1000 x 1200 transversalmente)	Ast mm	1610							
4.34.2		Largura de trabalho (paleta 800x1200 longitudinal)	Ast mm	1810							
		4.35	Raio de viragem	Wa mm	1160				1000		
Performance	5.3	Velocidade de descida com/sem carga	m/s	0,1 / 0,05							

- Esta ficha técnica está em conformidade com as regras VDI 2198 e somente menciona valores técnicos para equipamento standard. Pneus fora do standard, mastros diferentes, equipamentos adicionais etc. podem produzir outros valores.

Características	1.2	Designação do modelo pelo fabricante		AM I20p							
	1.3	Tração		Manual							
	1.4	Modo de operação		Manual							
	1.5	Capacidade de carga/carga	Q kg	2000							
	1.6	Distância do centro de gravidade da carga	c mm	610				570			
1.9	Distância entre eixos	y mm	1245				1165				
Pesos	2.1	Peso próprio do equipamento	kg	75	72			69			
	2.1.1	Peso do equipamento (incluindo bateria)	kg	75	72			-			
	2.2	Peso por eixo com carga à frente/atrás	-	- / -						636 / 1432	
	2.3	Peso por eixo sem carga à frente/atrás	-	- / -						21 / 47	
Rodas/chassis	3.1	Pneus		V-BV	N-BN	V-GV	N-GN	V-BV	N-BN	V-GV	N-GN
	3.2	Dimensão do pneu, dianteiro		Ø 200x50							
	3.3	Dimensão do pneu, traseiro		Ø 80x70	Ø 80x65	Ø 80x90		Ø 80x70	Ø 80x65	Ø 80x90	
	3.5	Rodas, número à frente/atrás (x = não motrizes)		2/2							
	3.6	Distância entre centro do rasto dos pneus, à frente	b10 mm	120							
	3.7	Distância entre centro do rasto dos pneus, atrás	b11 mm	360							
	Dimensões básicas	4.4	Elevação (h3)	h3 mm	120						
4.9		Altura do manípulo do timão em posição de marcha mín./máx.	h14 mm	1170						1220 / 1170	
4.14		Altura da plataforma ao solo, elevada	h12 mm	205							
4.15		Altura dos garfos, em baixo	h13 mm	85							
4.19		Comprimento total	l1 mm	1555				1475			
4.20		Comprimento, incluindo parte posterior do garfo	l2 mm	-						340	
4.21.1		Largura total	b1 mm	520							
4.22		Dimensões do garfo	s/e/l mm	51 x 160 x 1220				51 x 160 x 1140			
4.25		Distância fora-a-fora do garfo	b5 mm	520							
4.32		Altura acima do solo no centro da distância entre eixos	m2 mm	34							
4.34.1		Largura de trabalho (paleta 1000 x 1200 transversalmente)	Ast mm	1610							
4.34.2		Largura de trabalho (paleta 800x1200 longitudinal)	Ast mm	1830				1810			
4.35		Raio de viragem	Wa mm	1410				1330			

Performance	5.3	Velocidade de descida com/sem carga	m/s	0,1 / 0,05
-------------	-----	-------------------------------------	-----	------------

- Esta ficha técnica está em conformidade com as regras VDI 2198 e somente menciona valores técnicos para equipamento standard. Pneus fora do standard, mastros diferentes, equipamentos adicionais etc. podem produzir outros valores.

Características	1.2	Designação do modelo pelo fabricante		AM I20p							
	1.3	Tração		Manual							
	1.4	Modo de operação		Manual							
	1.5	Capacidade de carga/carga	Q kg	2000							
	1.6	Distância do centro de gravidade da carga	c mm	485				405			
	1.9	Distância entre eixos	y mm	995				835			
Pesos	2.1	Peso próprio do equipamento	kg	66	63			59			
	2.1.1	Peso do equipamento (incluindo bateria)	kg	66	63			-			
Rodas/chassis	3.1	Pneus		V-BV	N-BN	V-GV	N-GN	V-BV	N-BN	V-GV	N-GN
	3.2	Dimensão do pneu, dianteiro		Ø 200x50							
	3.3	Dimensão do pneu, traseiro		Ø 80x70	Ø 80x65	Ø 80x90		Ø 80x70	Ø 80x65	Ø 80x90	
	3.5	Rodas, número à frente/atrás (x = não motrizes)		2/2							
	3.6	Distância entre centro do rasto dos pneus, à frente	b10 mm	120							
	3.7	Distância entre centro do rasto dos pneus, atrás	b11 mm	360				335			360
	Dimensões básicas	4.4	Elevação (h3)	h3 mm	120						
4.9		Altura do manípulo do timão em posição de marcha mín./máx.	h14 mm	1170							
4.14		Altura da plataforma ao solo, elevada	h12 mm	205							
4.15		Altura dos garfos, em baixo	h13 mm	85							
4.19		Comprimento total	l1 mm	1305				1145			
4.21.1		Largura total	b1 mm	520							
4.22		Dimensões do garfo	s/ e/l mm	51 x 160 x 970				51 x 160 x 810			
4.25		Distância fora-a-fora do garfo	b5 mm	520							
4.32		Altura acima do solo no centro da distância entre eixos	m2 mm	34							
4.34.1		Largura de trabalho (paleta 1000 x 1200 transversalmente)	Ast mm	1610							
4.34.2		Largura de trabalho (paleta 800x1200 longitudinal)	Ast mm	1810							
4.35	Raio de viragem	Wa mm	1160				1000				

Performance	5.3	Velocidade de descida com/sem carga	m/s	0,1 / 0,05	
-------------	-----	-------------------------------------	-----	------------	--

- Esta ficha técnica está em conformidade com as regras VDI 2198 e somente menciona valores técnicos para equipamento standard. Pneus fora do standard, mastros diferentes, equipamentos adicionais etc. podem produzir outros valores.

Características	1.2	Designação do modelo pelo fabricante		AM I20							
	1.3	Tração		Manual							
	1.4	Modo de operação		Manual							
	1.5	Capacidade de carga/carga	Q kg	2000							
	1.6	Distância do centro de gravidade da carga	c mm	405			485				
	1.9	Distância entre eixos	y mm	835			995				
Pesos	2.1	Peso próprio do equipamento	kg	59	63			66			
	2.1.1	Peso do equipamento (incluindo bateria)	kg	59	63			66			
Rodas/chassis	3.1	Pneus		N-GN	V-GV	N-BN	V-BV	N-GN	V-GV	N-BN	V-BV
	3.2	Dimensão do pneu, dianteiro		Ø 200x50							
	3.3	Dimensão do pneu, traseiro		Ø 80x90	Ø 80x65	Ø 80x70	Ø 80x90	Ø 80x65	Ø 80x70		
	3.5	Rodas, número à frente/atrás (x = não motrizes)		2/2							
	3.6	Distância entre centro do rasto dos pneus, à frente	b10 mm	120							
	3.7	Distância entre centro do rasto dos pneus, atrás	b11 mm	360							
	Dimensões básicas	4.4	Elevação (h3)	h3 mm	120						
4.9		Altura do manípulo do timão em posição de marcha mín./máx.	h14 mm	1170							
4.14		Altura da plataforma ao solo, elevada	h12 mm	200							
4.15		Altura dos garfos, em baixo	h13 mm	85							
4.19		Comprimento total	l1 mm	1145			1305				
4.21.1		Largura total	b1 mm	520							
4.22		Dimensões do garfo	s/ e/l mm	51 x 160 x 810			51 x 160 x 970				
4.25		Distância fora-a-fora do garfo	b5 mm	520							
4.32		Altura acima do solo no centro da distância entre eixos	m2 mm	34	38						
4.34.1		Largura de trabalho (paleta 1000 x 1200 transversalmente)	Ast mm	1610							
4.34.2		Largura de trabalho (paleta 800x1200 longitudinal)	Ast mm	1810							
4.35	Raio de viragem	Wa mm	1000			1160					

Performance	5.3	Velocidade de descida com/sem carga	m/s	0,1 / 0,05			
	- Esta ficha técnica está em conformidade com as regras VDI 2198 e somente menciona valores técnicos para equipamento standard. Pneus fora do standard, mastros diferentes, equipamentos adicionais etc. podem produzir outros valores.						

Características	1.2	Designação do modelo pelo fabricante		AM I20								
	1.3	Tração		Manual								
	1.4	Modo de operação		Manual								
	1.5	Capacidade de carga/carga	Q kg	2000								
	1.6	Distância do centro de gravidade da carga	c mm	570				610				
1.9	Distância entre eixos	y mm	1165				1245					
Pesos	2.1	Peso próprio do equipamento	kg	69	72				75			
	2.1.1	Peso do equipamento (incluindo bateria)	kg	69	72				75			
	2.2	Peso por eixo com carga à frente/atrás	kg	636 / 1432	- / -							
	2.3	Peso por eixo sem carga à frente/atrás	kg	21 / 47	- / -							
Rodas/chassis	3.1	Pneus		N-GN	V-GV	N-BN	V-BV	N-GN	V-GV	N-BN	V-BV	
	3.2	Dimensão do pneu, dianteiro		Ø 200x50								
	3.3	Dimensão do pneu, traseiro		Ø 80x90	Ø 80x65	Ø 80x70	Ø 80x90	Ø 80x65	Ø 80x90			
	3.5	Rodas, número à frente/atrás (x = não motrizes)		2/2								
	3.6	Distância entre centro do rasto dos pneus, à frente	b10 mm	120								
	3.7	Distância entre centro do rasto dos pneus, atrás	b11 mm	360								
	Dimensões básicas	4.4	Elevação (h3)	h3 mm	120							
4.9		Altura do manípulo do timão em posição de marcha mín./máx.	h14 mm	1170								
4.14		Altura da plataforma ao solo, elevada	h12 mm	200								
4.15		Altura dos garfos, em baixo	h13 mm	85								
4.19		Comprimento total	l1 mm	1475				1555				
4.20		Comprimento, incluindo parte posterior do garfo	l2 mm	340	-							
4.21.1		Largura total	b1 mm	520								
4.22		Dimensões do garfo	s/ e/l mm	51 x 160 x 1140				51 x 160 x 1220				
4.25		Distância fora-a-fora do garfo	b5 mm	520								
4.32		Altura acima do solo no centro da distância entre eixos	m2 mm	38								
4.34.1		Largura de trabalho (paleta 1000 x 1200 transversalmente)	Ast mm	1610								

	4.34.2	Largura de trabalho (palete 800x1200 longitudinal)	Ast mm	1810	1830
	4.35	Raio de viragem	Wa mm	1330	1410
Performance	5.3	Velocidade de descida com/sem carga	m/s	0,1 / 0,05	
	- Esta ficha técnica está em conformidade com as regras VDI 2198 e somente menciona valores técnicos para equipamento standard. Pneus fora do standard, mastros diferentes, equipamentos adicionais etc. podem produzir outros valores.				

Características	1.2	Designação do modelo pelo fabricante		AM 120							
	1.3	Tração		Manual							
	1.4	Modo de operação		Manual							
	1.5	Capacidade de carga/carga	Q kg	2000							
	1.6	Distância do centro de gravidade da carga	c mm	405	485						
	1.9	Distância entre eixos	y mm	835	995						
Pesos	2.1	Peso próprio do equipamento	kg	65	69			72			
	2.1.1	Peso do equipamento (incluindo bateria)	kg	65	69			72			
Rodas/Chassis	3.1	Pneus		N-GN	V-GV	V-BV	N-BN	N-GN	V-GV	N-BN	V-BV
	3.2	Dimensão do pneu, dianteiro		Ø 200x50							
	3.3	Dimensão do pneu, traseiro		Ø 80x90	Ø 80x70	Ø 80x65	Ø 80x90	Ø 80x65	Ø 80x70		
	3.5	Rodas, número à frente/atrás (x = não motrizes)		2/2							
	3.6	Distância entre centro do rasto dos pneus, à frente	b10 mm	120							
	3.7	Distância entre centro do rasto dos pneus, atrás	b11 mm	520							
	Dimensões básicas	4.4	Elevação (h3)	h3 mm	120						
4.9		Altura do manipulador do timão em posição de marcha mín./máx.	h14 mm	1170							
4.14		Altura da plataforma ao solo, elevada	h12 mm	200							
4.15		Altura dos garfos, em baixo	h13 mm	85							
4.19		Comprimento total	l1 mm	1145				1305			
4.21.1		Largura total	b1 mm	680							
4.22		Dimensões do garfo	s/e/l mm	51 x 160 x 810				51 x 160 x 970			
4.25		Distância fora-a-fora do garfo	b5 mm	680							
4.32		Altura acima do solo no centro da distância entre eixos	m2 mm	38							
	4.34.1	Largura de trabalho (paleta 1000 x 1200 transversalmente)	Ast mm	1610							

Performance	4.34.2	Largura de trabalho (palete 800x1200 longitudinal)	Ast mm	1810	
	4.35	Raio de viragem	Wa mm	1000	1160
	5.3	Velocidade de descida com/sem carga	m/s	0,1 / 0,05	
- Esta ficha técnica está em conformidade com as regras VDI 2198 e somente menciona valores técnicos para equipamento standard. Pneus fora do standard, mastros diferentes, equipamentos adicionais etc. podem produzir outros valores.					

Características	1.2	Designação do modelo pelo fabricante	AM I20							
	1.3	Tração	Manual							
	1.4	Modo de operação	Manual							
	1.5	Capacidade de carga/carga	Q kg	2000						
	1.6	Distância do centro de gravidade da carga	c mm	570		610				
Pesos	1.9	Distância entre eixos	y mm	1165			1245			
	2.1	Peso próprio do equipamento	kg	75	78			81		
	2.1.1	Peso do equipamento (incluindo bateria)	kg	75	78			81		
Rodas/Chassis	3.1	Pneus	N-GN	V-GV	N-BN	V-BV	N-GN	V-GV	V-BV	N-BN
	3.2	Dimensão do pneu, dianteiro	Ø 200x50							
	3.3	Dimensão do pneu, traseiro	Ø 80x90	Ø 80x65	Ø 80x70	Ø 80x90			Ø 80x65	
	3.5	Rodas, número à frente/atrás (x = não motrizes)	2/2							
	3.6	Distância entre centro do rasto dos pneus, à frente	b10 mm	120						
	3.7	Distância entre centro do rasto dos pneus, atrás	b11 mm	520						
	Dimensões básicas	4.4	Elevação (h3)	h3 mm	120					
4.9		Altura do manípulo do timão em posição de marcha mín./máx.	h14 mm	1170						
4.14		Altura da plataforma ao solo, elevada	h12 mm	200						
4.15		Altura dos garfos, em baixo	h13 mm	85						
4.19		Comprimento total	l1 mm	1475			1555			
4.21.1		Largura total	b1 mm	680						
4.22		Dimensões do garfo	s/e/l mm	51 x 160 x 1140			51 x 160 x 1220			
4.25		Distância fora-a-fora do garfo	b5 mm	680						
4.32		Altura acima do solo no centro da distância entre eixos	m2 mm	38						
4.34.1		Largura de trabalho (palete 1000 x 1200 transversalmente)	Ast mm	1610						

	4.34.2	Largura de trabalho (paleta 800x1200 longitudinal)	Ast mm	1810	1830
	4.35	Raio de viragem	Wa mm	1330	1410
Performance	5.3	Velocidade de descida com/sem carga	m/s	0,1 / 0,05	
<p>- Esta ficha técnica está em conformidade com as regras VDI 2198 e somente menciona valores técnicos para equipamento standard. Pneus fora do standard, mastros diferentes, equipamentos adicionais etc. podem produzir outros valores.</p>					

Jungheinrich Portugal

Equipamentos de Transporte, Lda.
Delegação Sul - Tel. Geral 219 156 060
Delegação Norte - Tel. Geral 252 249 010
Serviço Aluguer
Nacional 21 915 6070
Serviço Pós-Venda
Nacional 21 915 6060
linha.directa@jungheinrich.pt
www.jungheinrich.pt

As fábricas de produção alemãs em
Norderstedt, Moosburg e Landsberg são
certificadas, bem como o nosso Centro
de Peças em Kaltenkirchen. ISO 9001
ISO 14001

Os equipamentos da Jungheinrich para
movimentação da carga estão em
conformidade com os requisitos de
segurança europeus.



JUNGHEINRICH