

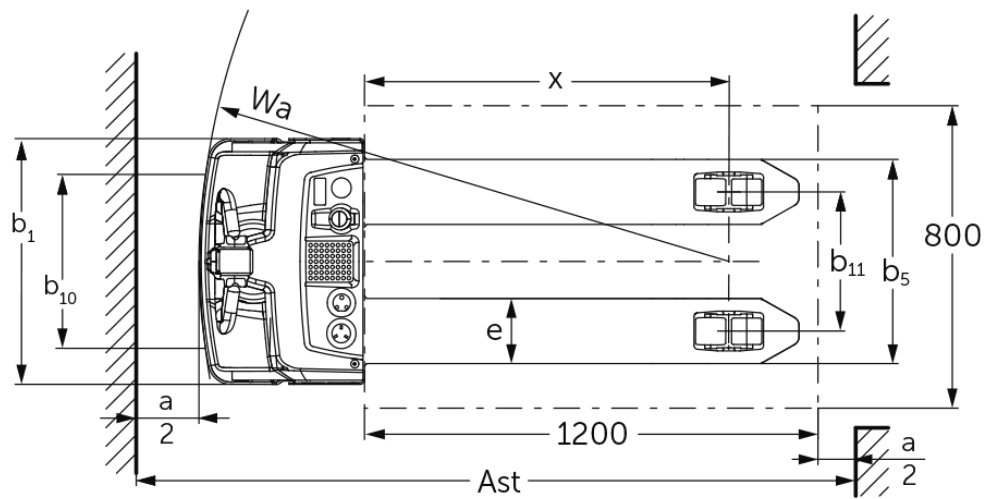
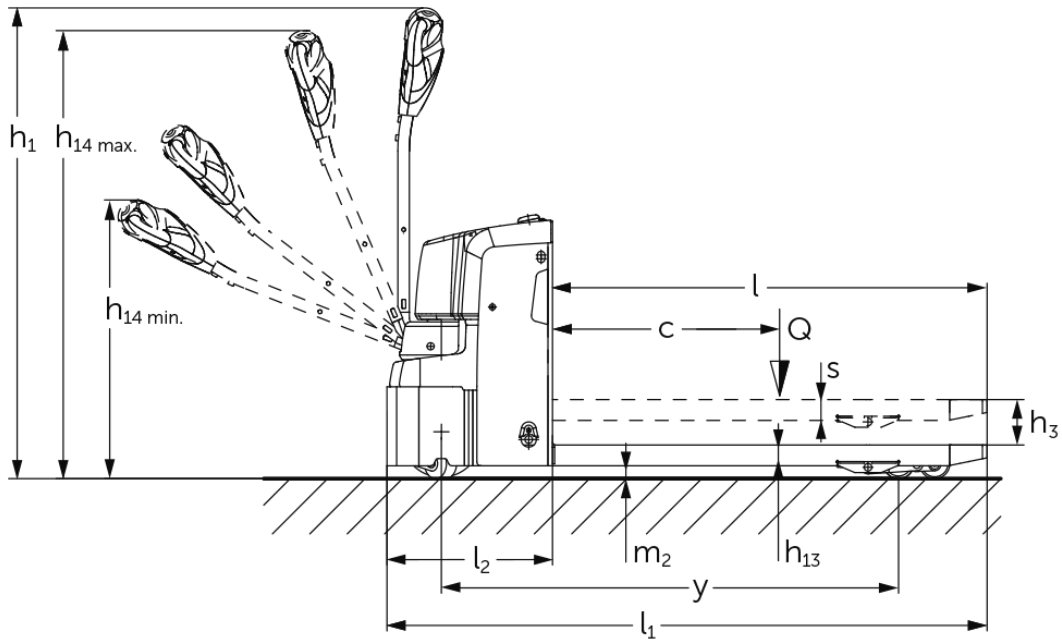


## Porta-paletes elétrico

### **EJE M13 / M15**

Elevação: 120 mm / Capacidade de carga: 1300-1500 kg

# EJE M13 / M15



# Tabela VDI

Versão: 10/2024

				EJE M13 (540x1150)	EJE M13 (550x1150) com função de pesagem	EJE M15 (540x1000)	EJE M15 (540x1150)	EJE M15 (550x1150) com função de pesagem	EJE M15 (670x1000)
Características	1.2	Designação do modelo pelo fabricante							
	1.3	Tração		Elétrico					
	1.4	Modo de operação		Pedestre					
	1.5	Capacidade de carga/carga	Q kg	1300			1500		
	1.6	Distância do centro de gravidade da carga	c mm	600					
	1.8	Distância entre o eixo da roda e a face do garfo	x mm	914	894	764	914	894	764
	1.9	Distância entre eixos	y mm	1212		1062	1212		1062
Pesos	2.1.1	Peso do equipamento (incluindo bateria)	kg	219	224	219		224	219
	2.2	Peso por eixo com carga à frente/atrás	kg	703 / 816	735 / 809	700 / 1019		730 / 1014	700 / 1019
	2.3	Peso por eixo sem carga à frente/atrás	kg	166 / 53	176 / 68	166 / 53		176 / 68	166 / 53
Rodas/Chassis	3.1	Pneus		TPU/PU					
	3.2	Dimensão do pneu, dianteiro		Ø210x70					
	3.3	Dimensão do pneu, traseiro		Ø80x70					
	3.4	Rodas adicionais		2 x Ø80x40					
	3.5	Rodas, número à frente/atrás (x = não motrizes)		1x+2/4					
	3.6	Distância entre centro do rasto dos pneus, à frente	b10 mm	460					
	3.7	Distância entre centro do rasto dos pneus, atrás	b11 mm	368					
Dimensões básicas	4.4	Elevação (h3)	h3 mm	120					
	4.9	Altura do manipulador do timão em posição de marcha mín./máx.	h14 mm	740 / 1190					
	4.15	Altura dos garfos, em baixo	h13 mm	85	90	85		90	85
	4.19	Comprimento total	l1 mm	1585	1605	1435	1585	1605	1435
	4.20	Comprimento, incluindo parte posterior do garfo	l2 mm	435	455	435		455	435
	4.21.1	Largura total	b1 mm	650					670
	4.22	Dimensões do garfo	s/e/l mm	55 x 172 x 1150	60 x 182 x 1150	55 x 172 x 1000	55 x 172 x 1150	60 x 182 x 1150	55 x 172 x 1000
	4.25	Distância fora-a-fora do garfo	b5 mm	540	550	540		550	670
	4.32	Altura acima do solo no centro da distância entre eixos	m2 mm	35					
	4.34.1	Largura de trabalho (paleta 1000 x 1200 transversalmente)	Ast mm	1643	1663	1493	1643	1663	1493
	4.34.2	Largura de trabalho (paleta 800x1200 longitudinal)	Ast mm	1843	1863	1693	1843	1863	1693
4.35	Raio de viragem	Wa mm	1357		1207	1357		1207	

Performance	5.1	Velocidade de marcha com/sem carga	km/h	5 / 5
	5.2	Velocidade de elevação com/sem carga	m/s	0,05 / 0,06
	5.3	Velocidade de descida com/sem carga	m/s	0,04 / 0,02
	5.8	Capacidade máx. de passagem em rampa com/sem carga	%	6 / 16
	5.10	Travão de serviço		elétrico
Motor elétrico/sistema eletrónico	6.1	Motor de tração, potência S2 60 min	kW	1
	6.2	Motor de elevação, potência a S3	kW	1,2
	6.3	Bateria segundo DIN 43531/35/36		no
	6.4	Voltagem da bateria/capacidade nominal	V / Ah	24 / 50
	6.5	Peso da bateria	kg	15
	6.6	Consumo energético de acordo c/ ciclo VDI	kWh/h	0,32
	6.6.1	Consumo de energia de acordo com ciclo EN	kWh/h	0,16
6.6.2	Equivalente de CO2 de acordo com EN16796	kg/h	0,1	
Outros	8.1	Tipo de controle de direção		BLDC: Corrente contínua sem escovas
	10.7	Schalldruckpegel nach EN12053	dB (A)	64

- Esta ficha técnica está em conformidade com as regras VDI 2198 e somente menciona valores técnicos para equipamento standard. Pneus fora do standard, mastros diferentes, equipamentos adicionais etc. podem produzir outros valores.

Características	1.2	Designação do modelo pelo fabricante		<b>EJE M15 (670x1150)</b>
	1.3	Tração		Elétrico
	1.4	Modo de operação		Pedestre
	1.5	Capacidade de carga/carga	Q kg	1500
	1.6	Distância do centro de gravidade da carga	c mm	600
	1.8	Distância entre o eixo da roda e a face do garfo	x mm	914
	1.9	Distância entre eixos	y mm	1212
Pesos	2.1.1	Peso do equipamento (incluindo bateria)	kg	219
	2.2	Peso por eixo com carga à frente/atrás	kg	700 / 1019
	2.3	Peso por eixo sem carga à frente/atrás	kg	166 / 53
Dimensões básicas	3.1	Pneus		TPU/PU
	3.2	Dimensão do pneu, dianteiro		Ø210x70
	3.3	Dimensão do pneu, traseiro		Ø80x70
	3.4	Rodas adicionais		2 x Ø80x40
	3.5	Rodas, número à frente/atrás (x = não motrizes)		1x+2/4
	3.6	Distância entre centro do rasto dos pneus, à frente	b10 mm	460
	3.7	Distância entre centro do rasto dos pneus, atrás	b11 mm	368
4.4	Elevação (h3)	h3 mm	120	

	4.9	Altura do manípulo do timão em posição de marcha mín./máx.	h14 mm	740 / 1190
	4.15	Altura dos garfos, em baixo	h13 mm	85
	4.19	Comprimento total	l1 mm	1585
	4.20	Comprimento, incluindo parte posterior do garfo	l2 mm	435
	4.21.1	Largura total	b1 mm	670
	4.22	Dimensões do garfo	s/e/l mm	55 x 172 x 1150
	4.25	Distância fora-a-fora do garfo	b5 mm	670
	4.32	Altura acima do solo no centro da distância entre eixos	m2 mm	35
	4.34.1	Largura de trabalho (paleta 1000 x 1200 transversalmente)	Ast mm	1643
	4.34.2	Largura de trabalho (paleta 800x1200 longitudinal)	Ast mm	1843
	4.35	Raio de viragem	Wa mm	1357
Performance	5.1	Velocidade de marcha com/sem carga	km/h	5 / 5
	5.2	Velocidade de elevação com/sem carga	m/s	0,05 / 0,06
	5.3	Velocidade de descida com/sem carga	m/s	0,04 / 0,02
	5.8	Capacidade máx. de passagem em rampa com/sem carga	%	6 / 16
	5.10	Travão de serviço		elétrico
Motor elétrico/sistema eletrónico	6.1	Motor de tração, potência S2 60 min	kW	1
	6.2	Motor de elevação, potência a S3	kW	1,2
	6.3	Bateria segundo DIN 43531/35/36		no
	6.4	Voltagem da bateria/ capacidade nominal	V / Ah	24 / 50
	6.5	Peso da bateria	kg	15
	6.6	Consumo energético de acordo c/ ciclo VDI	kWh/h	0,32
	6.6.1	Consumo de energia de acordo com ciclo EN	kWh/h	0,16
	6.6.2	Equivalente de CO2 de acordo com EN16796	kg/h	0,1
Outros	8.1	Tipo de controle de direção		BLDC: Corrente contínua sem escovas
	10.7	Schalldruckpegel nach EN12053	dB (A)	64

- Esta ficha técnica está em conformidade com as regras VDI 2198 e somente menciona valores técnicos para equipamento standard. Pneus fora do standard, mastros diferentes, equipamentos adicionais etc. podem produzir outros valores.

Com a opção silentDRIVE (não é possível com a função de pesagem):

- N.º VDI 3.3: Roda de carga: Ø85 x 32 mm.
- N.º VDI 4.22: Dimensões dos garfos: e = 150 mm.
- N.º VDI 4.25: Distância fora-a-fora dos garfos: b5 = 520 mm.
- N.º VDI 5.2: Velocidade de elevação com/sem carga: 0,034/0,04 m/s.
- N.º VDI 5.3: Velocidade de descida com/sem carga: 0,04/0,02 m/s.
- N.º VDI 6.2: Motor de elevação, potência a S3: 0,8 kW.
- N.º VDI 10.7: Nível de pressão acústica no ouvido do condutor de acordo em conformidade com a norma EN12053: 60 dB (A).

**Jungheinrich Portugal**

**Equipamentos de Transporte, Lda.**

Delegação Sul - Tel. Geral 219 156 060

Delegação Norte - Tel. Geral 252 249 010

Serviço Aluguer

Nacional 21 915 6070

Serviço Pós-Venda

Nacional 21 915 6060

linha.directa@jungheinrich.pt  
www.jungheinrich.pt

As fábricas de produção alemãs em Norderstedt, Moosburg e Landsberg são certificadas, bem como o nosso Centro de Peças em Kaltenkirchen. ISO 9001 ISO 14001

Os equipamentos da Jungheinrich para movimentação da carga estão em conformidade com os requisitos de segurança europeus.



**JUNGHEINRICH**