



Saxlyftvagn

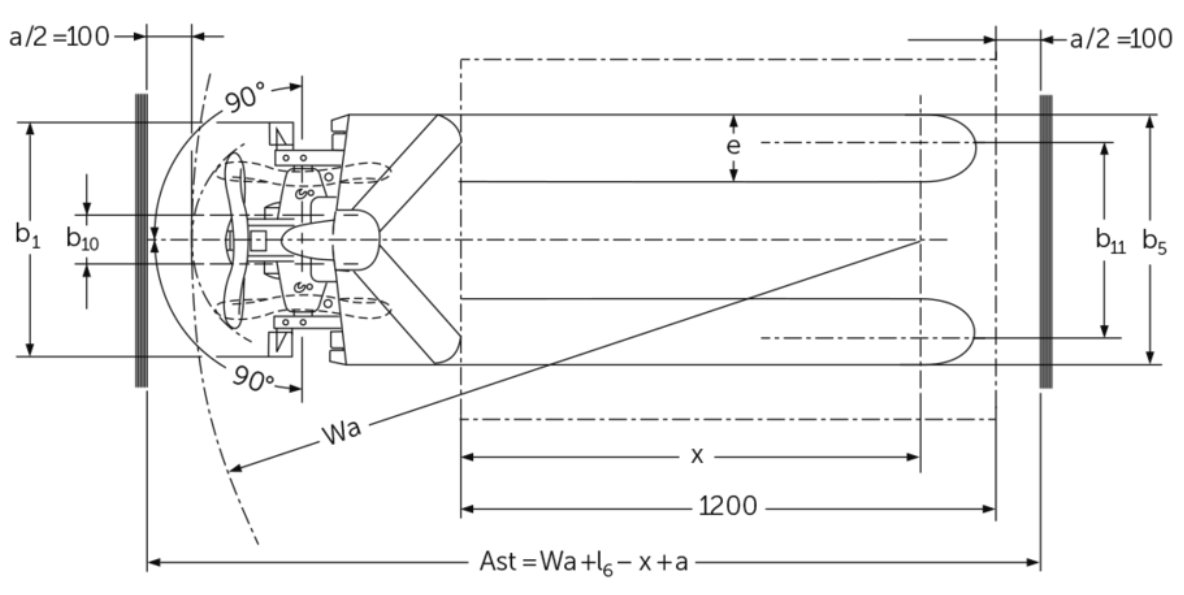
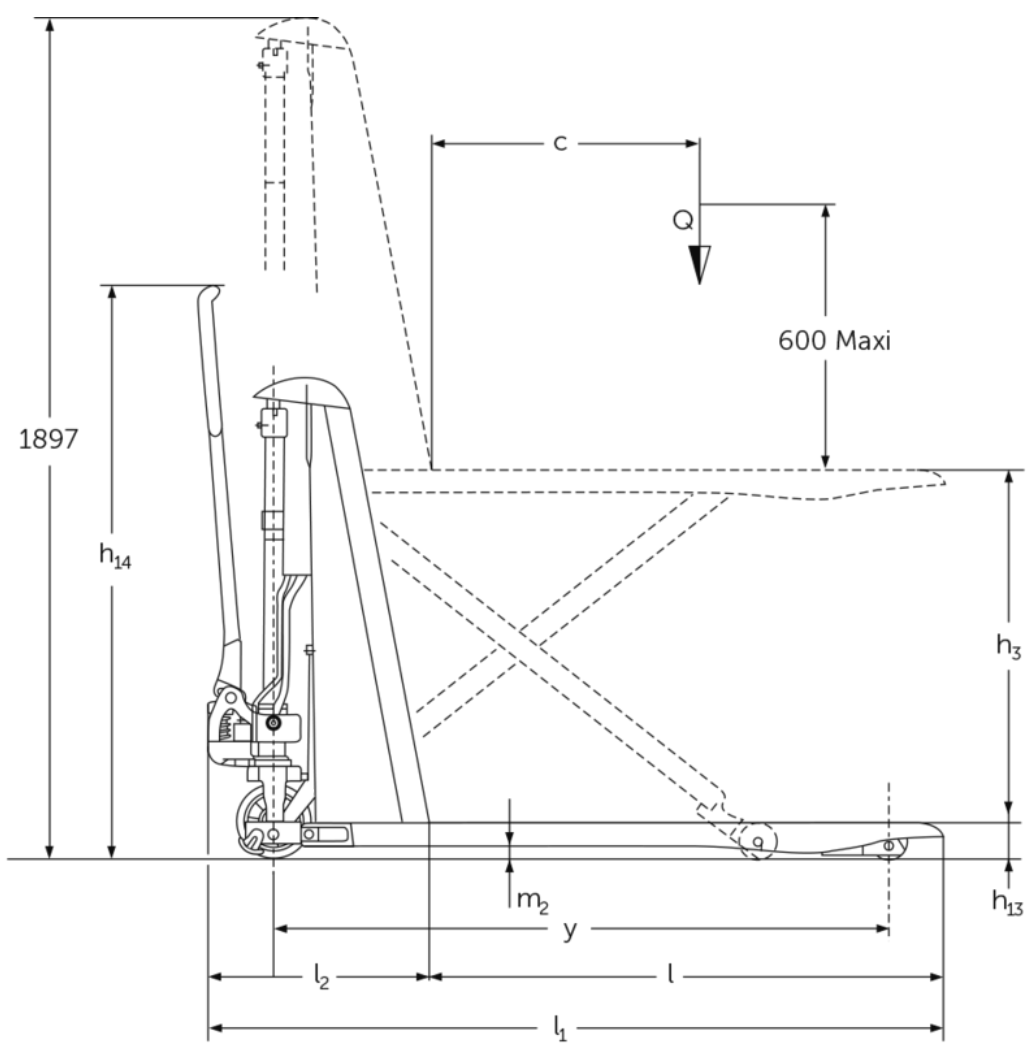
AMX 10/10e

Lyfthöjd: 714 mm / Lastkapacitet: 1000 kg

JUNGHEINRICH

AMX 10/10e





VDI bord

			Andra (OEM)								
			AMX 10e			AMX 10					
Specifikation	1.1	Tillverkare (kort namn)									
	1.2	Tillverkarens typbeteckning		AMX 10e			AMX 10				
	1.3	Drivning		Elektrisk	Manuell						
	1.4	Manövrering		Manuell							
	1.5	Kapacitet / belastning	Q kg	1000							
	1.6	Tyngdpunktsavstånd	c mm	600							
	1.9	Hjulbas	y mm	1383	-			1383	-		
Vikter	2.1	Egenvikt	kg	195			157				
	2.2	Axelbelastning med last fram/bak	kg	443 / 752	- / -			406 / 751	- / -		
	2.3	Axelbelastning utan last fram/bak	kg	136 / 59	- / -			101 / 56	- / -		
Hjul/chassi	3.1	Däck		C-GN	N-GN	V-GV	N-GN	C-GN	V-GV	C-GN	N-GN
	3.2	Däckstorlek, fram		Ø 170 x 50	-			Ø 170 x 50	-		
	3.3	Däckstorlek, bak		Ø 82 x 62	-			Ø 82 x 62	-		
	3.5	Hjul, nummer fram / bak (x = driven)		2/2	-			2/2	-		
	3.6	Spårvidd, fram	b10 mm	109	-			109	-		
	3.7	Spårvidd, bak	b11 mm	440	-			440	-		
	Grundmått	4.4	Stroke (h3)	h3 mm	714						
4.5		Höjdmast förlängd (h4)	h4 mm	1897	-			1897	-		
4.9		Styrarmens höjd i körläge min./max.	h14 mm	1299	-			1299	-		
4.15		Höjd i sänkt läge	h13 mm	86							
4.19		Total längd	l1 mm	1650							
4.20		Längd inklusive gaffelrygg	l2 mm	500	-			500	-		
4.21.1		Total bredd	b1 mm	560		680		560			
4.22		Gaffeldimensioner	s/ e/l mm	53 x 150 x 1150	150 x 1150			53 x 150 x 1150	150 x 1150		
4.25		Mått över gafflarna	b5 mm	560		680		560			
4.32		Markfrigång mitten av hjulbasen	m2 mm	30	-			30	-		
4.34.2		Arbetsbredd (pall 800x1200 längsgående)	Ast mm	2005	-			2005	-		
4.35	Vändradie	Wa mm	-			1635			-		
Prestanda	5.3	Sänkhastighet med/utan last	m/s	0,13 / 0,05	- / -			0,11 / 0,04	- / -		

Elektrisk motor / Elektronik	6.2	Lyftmotor, prestanda vid S3	kW	0,5		-
	6.4	Batterispänning/nom. kapacitet	V / Ah	12 / 70		-
	6.5	Batterivikt	kg	24	-	

- Detta typblad är enligt VDI-riktlinje 2198 och anger endast de tekniska värdena för standardtrucken. Avvikande däcktyper, andra stativ, tillsatsaggregat osv. kan ge andra värden.

Specifikation	1.1	Tillverkare (kort namn)			Andra (OEM)			
	1.2	Tillverkarens typbeteckning			AMX 10			
	1.3	Drivning			Manuell			
	1.4	Manövrering			Manuell			
	1.5	Kapacitet / belastning	Q	kg	1000			
	1.6	Tyngdpunktsavstånd	c	mm	600			
Vikter	2.1	Egenvikt			157			
	3.1	Däck			V-GV	N-GN	C-GN	V-GV
Grundmått	4.4	Stroke (h3)	h3	mm	714			
	4.15	Höjd i sänkt läge	h13	mm	86			
	4.19	Total längd	l1	mm	1650			
	4.21.1	Total bredd	b1	mm	560	680		
	4.22	Gaffeldimensioner	s/e/l	mm	150 x 1150			
	4.25	Mått över gafflarna	b5	mm	560	680		

- Detta typblad är enligt VDI-riktlinje 2198 och anger endast de tekniska värdena för standardtrucken. Avvikande däcktyper, andra stativ, tillsatsaggregat osv. kan ge andra värden.

Jungheinrich Svenska AB

Huvudkontor:

Starrvägen 16

232 61 ARLÖV

Telefon 040 - 690 46 00

Telefax 040 - 690 46 99

kundkontakt@jungheinrich.se

www.jungheinrich.se

I Tyskland är truckfabrikerna i Norderstedt,
Moosburg och Landsberg samt vårt
reservdelscenter i Kaltenkirchen
certifierade.

ISO 9001
ISO 14001

Jungheinrichs truckar uppfyller de
europeiska säkerhetskraven.



**JUNGHEINRICH**