



Stacker elétrico **AMC 12**

Elevação: 2514-3514 mm / Capacidade de carga: 1200 kg

AMC 12

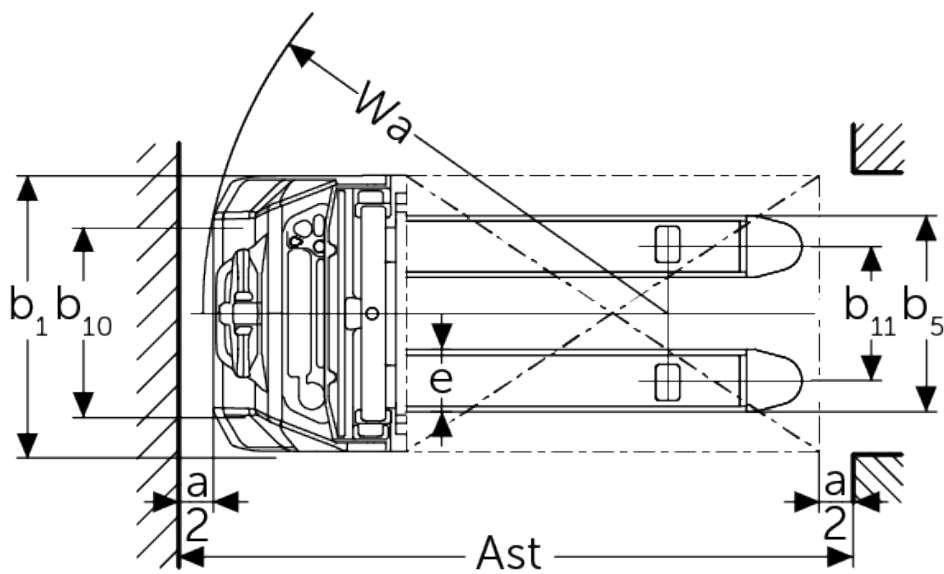


Tabela VDI

Versão: 01/2025

				AMC 12 (250ZT)	AMC 12 (280ZT)	AMC 12 (310ZT)	AMC 12 (350ZT)
Características	1.2	Designação do modelo pelo fabricante					
	1.3	Tração		Elétrico			
	1.4	Modo de operação		Pedestre			
	1.5	Capacidade de carga/carga	Q kg	1200			
	1.6	Distância do centro de gravidade da carga	c mm	600			
	1.8	Distância entre o eixo da roda e a face do garfo	x mm	760			
	1.9	Distância entre eixos	y mm	1147			
Pesos	2.1.1	Peso do equipamento (incluindo bateria)	kg	555	565	575	595
	2.2	Peso por eixo com carga à frente/atrás	kg	560 / 1225			
	2.3	Peso por eixo sem carga à frente/atrás	kg	440 / 145			
Rodas/chassis	3.4	Rodas adicionais		100x50			
	3.6	Distância entre centro do rasto dos pneus, à frente	b10 mm	550			
Dimensões básicas	4.2	Altura com mastro de elevação recolhido (h1)	h1 mm	1780	1930	2080	2280
	4.4	Elevação (h3)	h3 mm	2514	2814	3114	3514
	4.5	Altura com mastro de elevação estendido (h4)	h4 mm	3037	3337	3637	4037
	4.9	Altura do manipulador do timão em posição de marcha mín./máx.	h14 mm	710 / 1150			
	4.15	Altura dos garfos, em baixo	h13 mm	86			
	4.19	Comprimento total	l1 mm	1710			
	4.20	Comprimento, incluindo parte posterior do garfo	l2 mm	560			
	4.21.1	Largura total	b1 mm	800			
	4.22	Dimensões do garfo	s/ e/l mm	60 x 180 x 1150			
	4.25	Distância fora-a-fora do garfo	b5 mm	570			
	4.32	Altura acima do solo no centro da distância entre eixos	m2 mm	24			
	4.34.1	Largura de trabalho (paleta 1000 x 1200 transversalmente)	Ast mm	2197			
	4.34.2	Largura de trabalho (paleta 800x1200 longitudinal)	Ast mm	2145			
4.35	Raio de viragem	Wa mm	1350				
Performance	5.1	Velocidade de marcha com/sem carga	km/h	4,2 / 4,5			
	5.2	Velocidade de elevação com/sem carga	m/s	0,11 / 0,16			
	5.3	Velocidade de descida com/sem carga	m/s	0,13 / 0,11			
	5.7	Capacidade de passagem em rampa com/sem carga	%	5 / 10			
	5.10	Travão de serviço		eletromagnético			
Motor elétrico/sistema eletrônico	6.1	Motor de tração, potência S2 60 min	kW	0,65			
	6.2	Motor de elevação, potência a S3	kW	2,2			
	6.3	Bateria segundo DIN 43531/35/36		no			
	6.4	Voltagem da bateria/ capacidade nominal	V / Ah	24 / 60			
	6.5	Peso da bateria	kg	19			
	6.6	Consumo energético de acordo c/ ciclo VDI	kWh/h	0,8			
Outros	8.1	Tipo de controle de direção		Impulso/DC			
	10.7	Nível de pressão sonora de acordo com EN12053, tubo do motorista	dB (A)	70			

- Esta ficha técnica está em conformidade com as regras VDI 2198 e somente menciona valores técnicos para equipamento standard. Pneus fora do standard, mastros diferentes, equipamentos adicionais etc. podem produzir outros valores.

Jungheinrich Portugal

Equipamentos de Transporte, Lda.

Delegação Sul - Tel. Geral 219 156 060

Delegação Norte - Tel. Geral 252 249 010

Serviço Aluguer

Nacional 21 915 6070

Serviço Pós-Venda

Nacional 21 915 6060

linha.directa@jungheinrich.pt
www.jungheinrich.pt

As fábricas de produção alemãs em
Norderstedt, Moosburg e Landsberg são
certificadas, bem como o nosso Centro
de Peças em Kaltenkirchen.

ISO 9001
ISO 14001

Os equipamentos da Jungheinrich para
movimentação da carga estão em
conformidade com os requisitos de
segurança europeus.



JUNGHEINRICH