

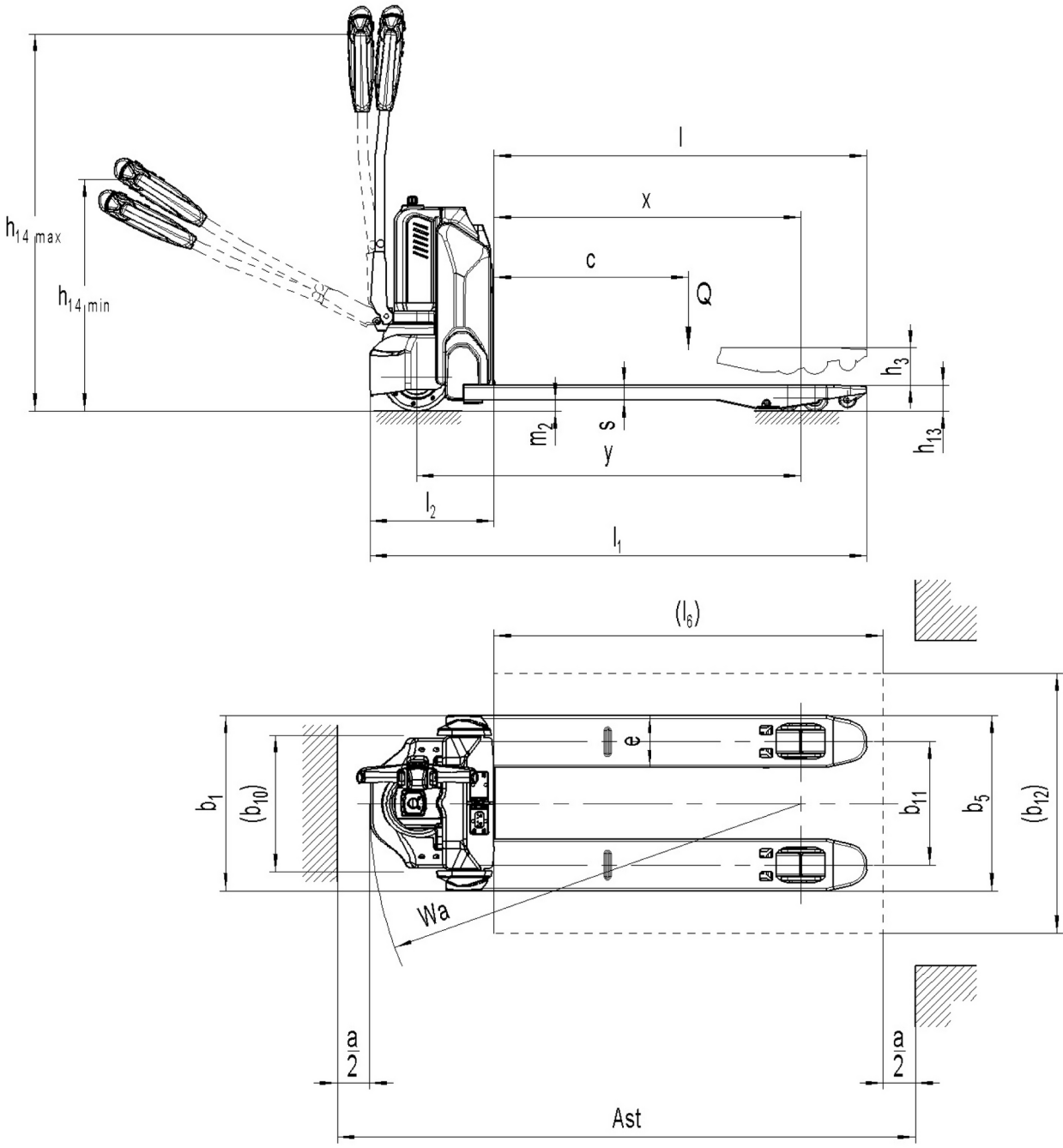
## Dane techniczne



## Ameise PTE 1.5

Akumulatorowy unoszący wózek widłowy (1500 kg)

# Ameise PTE 1.5



# Dane techniczne według VDI

Stan: 10/2024

			PTE 1.5 (540x800)	PTE 1.5 (540x1 000)	PTE 1.5 (540x1 150)	
Właściwości	1.2	Typ				
	1.3	Napęd		akumulatorowy		
	1.4	Obsługa wózka z pozycji operatora		operator idący		
	1.5	Udźwig / ładunek	Q kg	1500		
	1.6	Odległość środka ciężkości ładunku od czoła wideł	c mm	600		
	1.8	Odległość czoła wideł od osi kół	x mm	597	797	947
	1.9	Rozstaw osi kół	y mm	833	1033	1183
Ciężary	2.1.1	Masa własna (wraz z akumulatorem)	kg	120	122	123
	2.2	Nacisk na oś z ładunkiem przód / tył	kg	620 / 1000	622 / 1000	623 / 1000
	2.3	Nacisk na oś bez ładunku przód / tył	kg	91 / 29	93 / 29	94 / 29
Kola / układ jezdny	3.1	Ogumienie		Poliuretan (PU)		
	3.2	Wymiary kół, przód		Ø 210 x 70		
	3.3	Wymiary kół, tył		Ø 80 x 70		
	3.5	Liczba kół przód / tył (x = napęd)		1x/ 4		
	3.7	Rozstaw kół, tył	b11 mm	380		
Wymiary	4.4	Wysokość podnoszenia (h3)	h3 mm	115		
	4.9	Min./maks. wysokość dyszla w pozycji podczas jazdy	h14 mm	700 / 1160		
	4.15	Wysokość opuszczonych wideł	h13 mm	80		
	4.19	Długość całkowita	l1 mm	1180	1380	1530
	4.20	Długość korpusu wózka	l2 mm	380		
	4.21.2	Szerokość całkowita	b2 mm	540		
	4.22	Wymiary wideł	s/e/ l mm	47 x 160 x 800	47 x 160 x 1000	47 x 160 x 1150
	4.25	Zewnętrzny rozstaw wideł	b5 mm	540		
	4.32	Prześwit pomiędzy osiami kół	m2 mm	33		
	4.34.2	Szerokość korytarza roboczego (paleta 800x1200 wzdłuż)	Ast mm	1783		
	4.34.8	Arbeitsgangbreite (Palette 800x1200 quer)	Ast mm	1583	1733	
	4.35	Promień skrętu	Wa mm	980	1180	1330
	Osiągi	5.1	Prędkość jazdy z ładunkiem / bez ładunku	km/h	4,6 / 4,8	
5.2		Prędkość podnoszenia z ładunkiem / bez ładunku	m/s	0,02 / 0,02		
5.3		Prędkość opuszczania z ładunkiem / bez ładunku	m/s	0,05 / 0,04		
5.8		Maks. zdolność pokonywania wzniesień z ładunkiem / bez ładunku	%	4 / 16		
5.10		Hamulec roboczy		elektromagnetyczny		
Silniki	6.1	Silnik jazdy, S2 60 min	kW	0,65		
	6.2	Silnik podnoszenia, S3	kW	0,5		
	6.4	Pojemność akumulatora (znamionowa)	V / Ah	24 / 36		
	6.5	Masa akumulatora	kg	7		
Inne	8.1	Rodzaj sterowania jazdą		Impuls / DC		
	10.7	Schalldruckpegel nach EN12053	dB (A)	70		

- Niniejsza karta katalogowa zgodnie z wytycznymi VDI 2198 zawiera jedynie parametry wózka standardowego. W przypadku zastosowania innego ogumienia, innych masztów, osprzętu itp. parametry te mogą ulec zmianie.

