

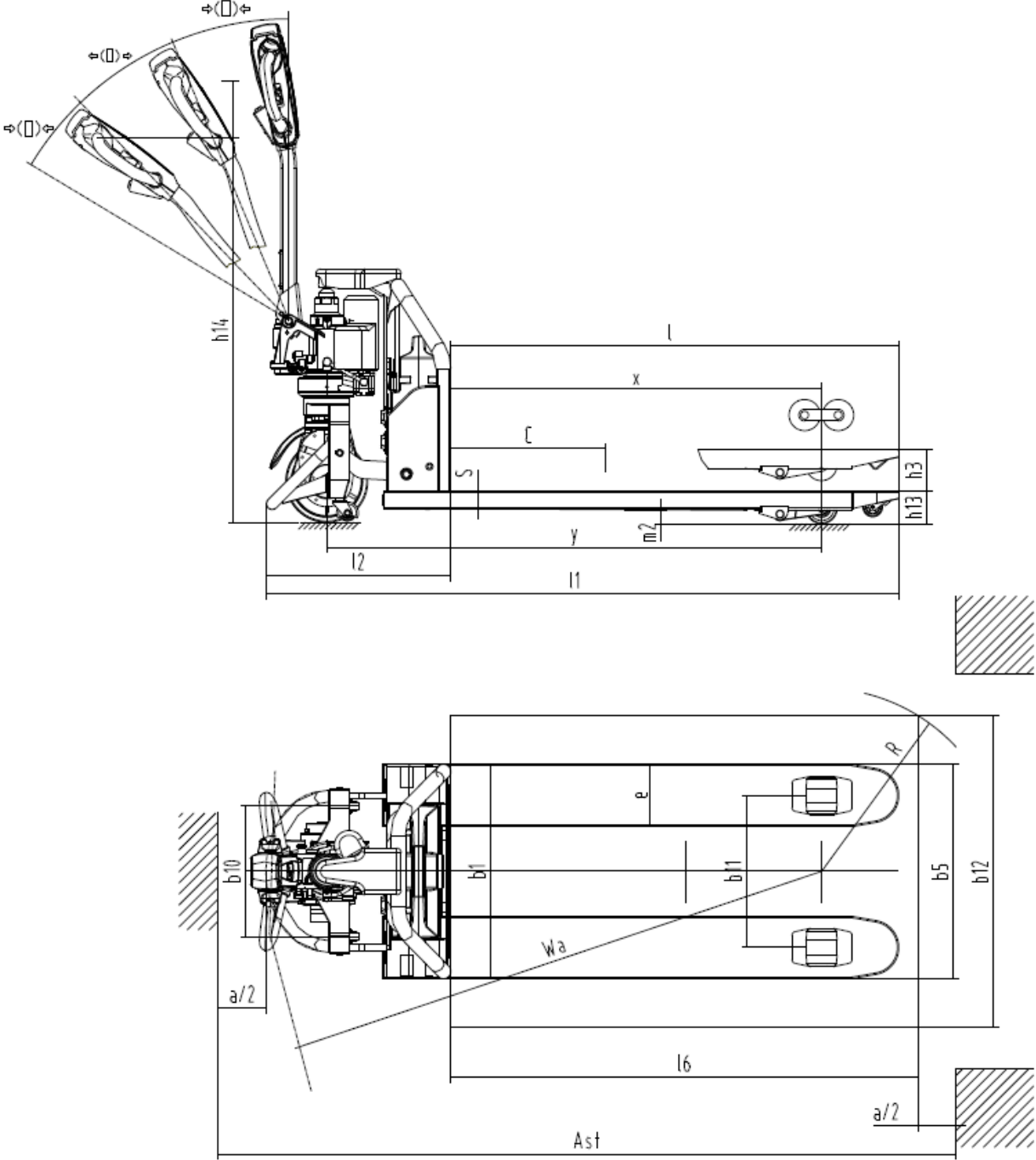
## Tekniska data



## Ameise PTE 1.3

Elektrisk låglyftare/ledtruck (1300 kg)

# Ameise PTE 1.3



# VDI bord

Stand: 03/2025

Specifikation	1.2	Tillverkarens typbeteckning			<b>PTE 1.3 (550 x 1 150)</b>
	1.3	Drivning			elektrisk
	1.4	Manövrering			Bredvidgående
	1.5	Kapacitet / belastning	Q	kg	1300
	1.6	Tyngdpunktsavstånd	c	mm	600
	1.8	Lastavstånd	x	mm	951
	1.9	Hjulbas	y	mm	1269
Vikter	2.1.1	Egenvikt (inkl. batteri)		kg	135
	2.2	Axelbelastning med last fram/bak		kg	511 / 924
	2.3	Axelbelastning utan last fram/bak		kg	102 / 33
Hjul/chassi	3.1	Däck			Polyuretan (PU)
	3.2	Däckstorlek, fram			Ø 210 x 70
	3.3	Däckstorlek, bak			Ø 80 x 70
	3.4	Extrahjul			Ø 42 x 17
	3.5	Hjul, nummer fram / bak (x = driven)			1x +2/4
	3.6	Spårvidd, fram	b10	mm	335
	3.7	Spårvidd, bak	b11	mm	390
Grundmått	4.4	Stroke (h3)	h3	mm	110
	4.9	Styrmens höjd i köräge min./max.	h14	mm	635 / 1200
	4.15	Höjd i sänkt läge	h13	mm	80
	4.19	Total längd	l1	mm	1623
	4.20	Längd inklusive gaffelrygg	l2	mm	473
	4.21.2	Total bredd	b2	mm	550
	4.22	Gaffeldimensioner	s/e/l	mm	45 x 160 x 1150
	4.25	Mått över gafflarna	b5	mm	550
	4.32	Markfrigång mitten av hjulbasen	m2	mm	35
	4.34.1	Arbetsbredd (pall 1000 x 1200 tvärs)	Ast	mm	2226
	4.34.2	Arbetsbredd (pall 800x1200 längsgående)	Ast	mm	2095
4.35	Vändradie	Wa	mm	1424	
Prestanda	5.1	Körhastighet med/utan last		km/h	4,8 / 5
	5.2	Lyfthastighet med/utan last		m/s	0,03 / 0,03
	5.8	Max. backtagningsförmåga med/utan last		%	5 / 20
	5.10	Driftbroms			elektromagnetisk
Elektrisk motor / Elektronik	6.1	Drivmotor, prestanda S2 60 min		kW	0,65
	6.2	Lyftmotor, prestanda vid S3		kW	0,8
	6.4	Batterispänning/nom. kapacitet		V / Ah	48 / 20
	6.5	Batterivikt		kg	8,5
Övrigt	8.1	Typ av körkontroll			Impuls/DC
	10.7	Ljudtrycksnivå enligt EN12053, förarrör		dB (A)	70

- Detta typblad är enligt VDI-riktlinje 2198 och anger endast de tekniska värdena för standardtrucken. Avvikande däcktyper, andra stativ, tillsatsaggregat osv. kan ge andra värden.