

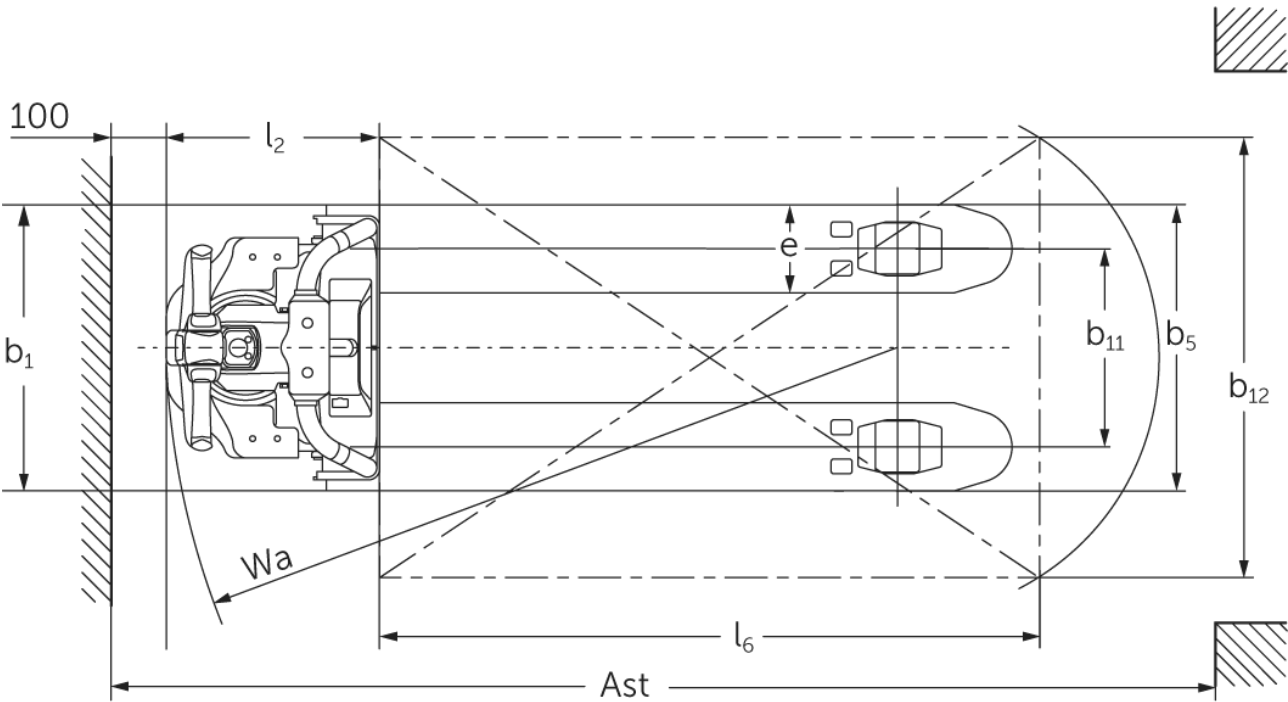
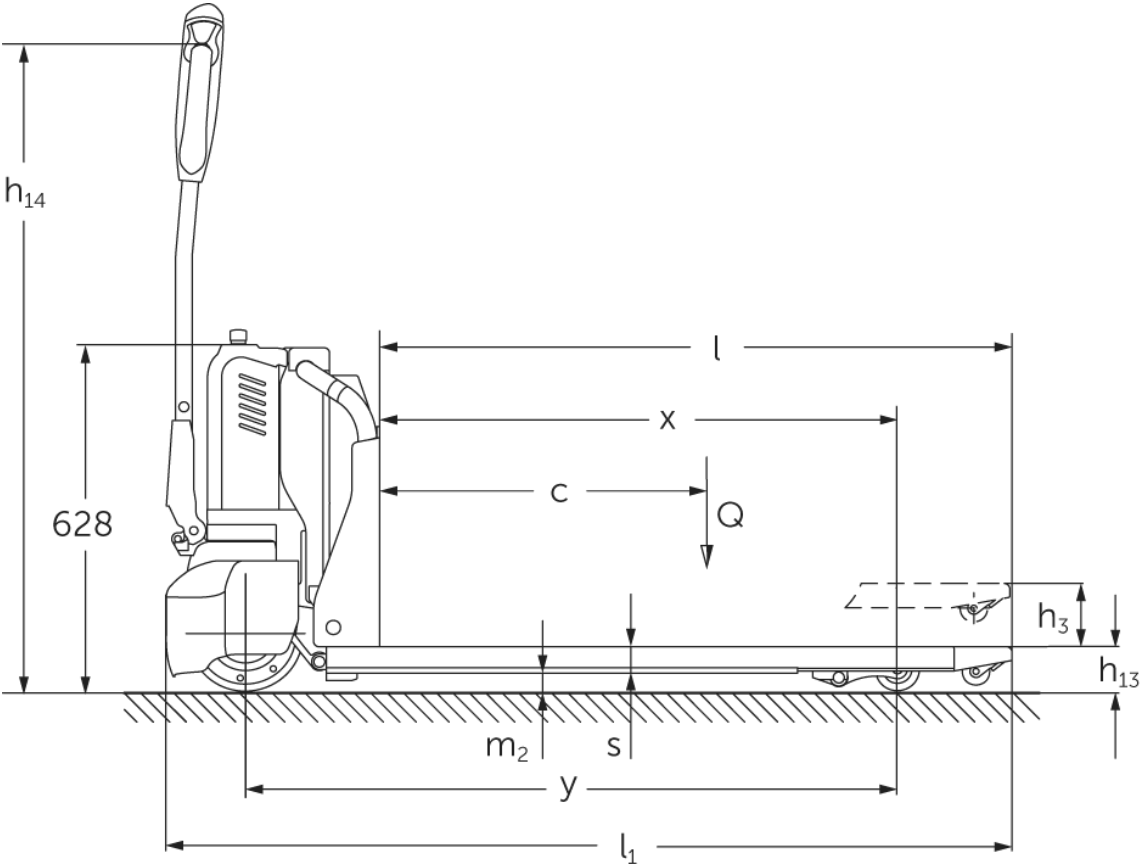
## Dados técnicos



# Ameise PTE 1.1

Porta-paletes elétrico (1100 kg)

# Ameise PTE 1.1



# Tabela VDI

Versão: 10/2024

Características	1.1	Fabricante (nome curto)		Jungheinrich
	1.2	Designação do modelo pelo fabricante		<b>PTE 1.1 (520x1150)</b>
	1.3	Tração		Elétrico
	1.4	Modo de operação		Pedestre
	1.5	Capacidade de carga/carga	Q kg	1100
	1.5.1	Capacidade de carga nominal / carga no mastro elevado	Q kg	1100
	1.6	Distância do centro de gravidade da carga	c mm	600
	1.8	Distância entre o eixo da roda e a face do garfo	x mm	942
Pesos	2.1.1	Peso do equipamento (incluindo bateria)	kg	118
	2.2	Peso por eixo com carga à frente/atrás	kg	395 / 823
Rodas/chassis	3.1	Pneus		Poliuretano (PU)
	3.2	Dimensão do pneu, dianteiro		210x70
	3.3	Dimensão do pneu, traseiro		80x70
	3.5	Rodas, número à frente/atrás (x = não motrizes)		1x4
	3.6	Distância entre centro do rasto dos pneus, à frente	b10 mm	420
	3.7	Distância entre centro do rasto dos pneus, atrás	b11 mm	360
Dimensões básicas	4.4	Elevação (h3)	h3 mm	115
	4.9	Altura do manípulo do timão em posição de marcha mín./máx.	h14 mm	700 / 1160
	4.15	Altura dos garfos, em baixo	h13 mm	80
	4.19	Comprimento total	l1 mm	1537
	4.20	Comprimento, incluindo parte posterior do garfo	l2 mm	387
	4.21.2	Largura total	b2 mm	520
	4.22	Dimensões do garfo	s/e/l mm	48 x 160 x 1150
	4.25	Distância fora-a-fora do garfo	b5 mm	520
	4.32	Altura acima do solo no centro da distância entre eixos	m2 mm	32
	4.34.2	Largura de trabalho (paleta 800x1200 longitudinal)	Ast mm	2007
4.35	Raio de viragem	Wa mm	1337	
Performance	5.1	Velocidade de marcha com/sem carga	km/h	4,6 / 4,8
	5.2	Velocidade de elevação com/sem carga	m/s	0,03 / 0,04
	5.3	Velocidade de descida com/sem carga	m/s	0,07 / 0,05
	5.8	Capacidade máx. de passagem em rampa com/sem carga	%	4 / 16
	5.10	Travão de serviço		eletromagnético
Motor elétrico/ sistema eletrónico	6.1	Motor de tração, potência S2 60 min	kW	0,65
	6.2	Motor de elevação, potência a S3	kW	0,5
	6.4	Voltagem da bateria/ capacidade nominal	V / Ah	24 / 20
	6.5	Peso da bateria	kg	4,6
Outros	8.1	Tipo de controle de direção		Impulso/DC
	10.7	Schalldruckpegel nach EN12053	dB (A)	70

- Esta ficha técnica está em conformidade com as regras VDI 2198 e somente menciona valores técnicos para equipamento standard. Pneus fora do standard, mastros diferentes, equipamentos adicionais etc. podem produzir outros valores.