



Porta-paletes elétrico

AME 16

Elevação: 115 mm / Capacidade de carga: 1600 kg

AME 16

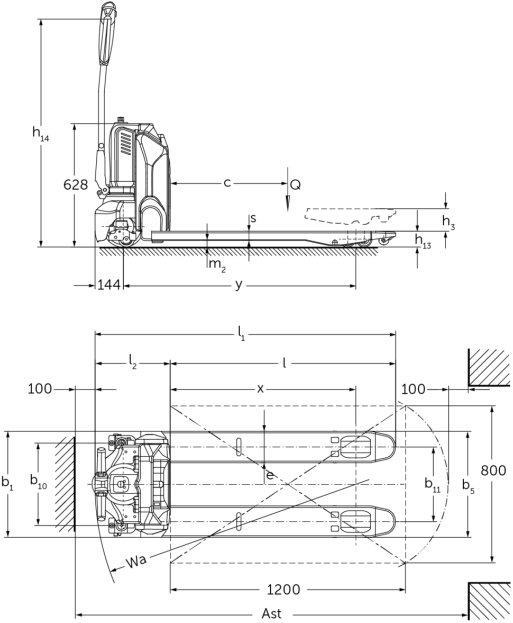


Tabela VDI

Características	1.2	Designação do modelo pelo fabricante		AME 16 (540x1000)	AME 16 (540x1150)	AME 16 (685x1150)
	1.3	Tração		Elétrico		
	1.4	Modo de operação		Pedestre		
	1.5	Capacidade de carga/carga	Q kg	1600		
	1.6	Distância do centro de gravidade da carga	c mm	600		
	1.8	Distância entre o eixo da roda e a face do garfo	x mm	801	951	
	1.9	Distância entre eixos	y mm	1039	1189	
Pesos	2.1.1	Peso do equipamento (incluindo bateria)	kg	145	149	153
	2.2	Peso por eixo com carga à frente/atrás	kg	680 / 1065	682 / 1067	682 / 1071
	2.3	Peso por eixo sem carga à frente/atrás	kg	111 / 34	115 / 34	119 / 34
Rodas/chassis	3.1	Pneus		Poliuretano (PU)		
	3.2	Dimensão do pneu, dianteiro		Ø210 x 70		
	3.3	Dimensão do pneu, traseiro		Ø80 x 70		
	3.4	Rodas adicionais		Ø80 x 30		
	3.5	Rodas, número à frente/atrás (x = não motrizes)		1x +2 / 4		
	3.6	Distância entre centro do rasto dos pneus, à frente	b10 mm	420		
	3.7	Distância entre centro do rasto dos pneus, atrás	b11 mm	380	525	
Dimensões básicas	4.4	Elevação (h3)	h3 mm	115		
	4.9	Altura do manípulo do timão em posição de marcha mín./ máx.	h14 mm	780 / 1160		
	4.15	Altura dos garfos, em baixo	h13 mm	80		
	4.19	Comprimento total	l1 mm	1386	1536	
	4.20	Comprimento, incluindo parte posterior do garfo	l2 mm	386		
	4.21.1	Largura total	b1 mm	540	685	
	4.22	Dimensões do garfo	s/ e/l mm	47 x 160 x 1000	47 x 160 x 1150	
	4.25	Distância fora-a-fora do garfo	b5 mm	540	685	
	4.32	Altura acima do solo no centro da distância entre eixos	m2 mm	33		
	4.34.2	Largura de trabalho (palette 800x1200 longitudinal)	Ast mm	1856	2006	
4.35	Raio de viragem	Wa mm	1186	1336		
Performance	5.1	Velocidade de marcha com/sem carga	km/h	4,8 / 5,2		
	5.2	Velocidade de elevação com/sem carga	m/s	0,02 / 0,02		
	5.3	Velocidade de descida com/sem carga	m/s	0,04 / 0,03		
	5.8	Capacidade máx. de passagem em rampa com/sem carga	%	8 / 16		
	5.10	Travão de serviço		eletromagnético		

Motor elétrico/sistema eletrônico	6.1	Motor de tração, potência S2 60 min	kW	0,75
	6.2	Motor de elevação, potência a S3	kW	0,8
	6.3	Bateria segundo DIN 43531/35/36		no
	6.4	Voltagem da bateria/ capacidade nominal	V / Ah	48 / 20
	6.5	Peso da bateria	kg	7,5
	6.6	Consumo energético de acordo c/ ciclo VDI	kWh/h	0,25
Motor elétrico/sistema eletrônico	8.1	Tipo de controle de direção		Impulso/DC
Outros	10.7	Nível de pressão sonora de acordo com EN12053, tubo do motorista	dB (A)	70
	- Esta ficha técnica está em conformidade com as regras VDI 2198 e somente menciona valores técnicos para equipamento standard. Pneus fora do standard, mastros diferentes, equipamentos adicionais etc. podem produzir outros valores.			

Jungheinrich Portugal

Equipamentos de Transporte, Lda.
Delegação Sul - Tel. Geral 219 156 060
Delegação Norte - Tel. Geral 252 249 010
Serviço Aluguer
Nacional 21 915 6070
Serviço Pós-Venda
Nacional 21 915 6060
linha.directa@jungheinrich.pt
www.jungheinrich.pt

As fábricas de produção alemãs em Norderstedt, Moosburg e Landsberg são certificadas, bem como o nosso Centro de Peças em Kaltenkirchen. ISO 9001 ISO 14001

Os equipamentos da Jungheinrich para movimentação da carga estão em conformidade com os requisitos de segurança europeus.



JUNGHEINRICH