

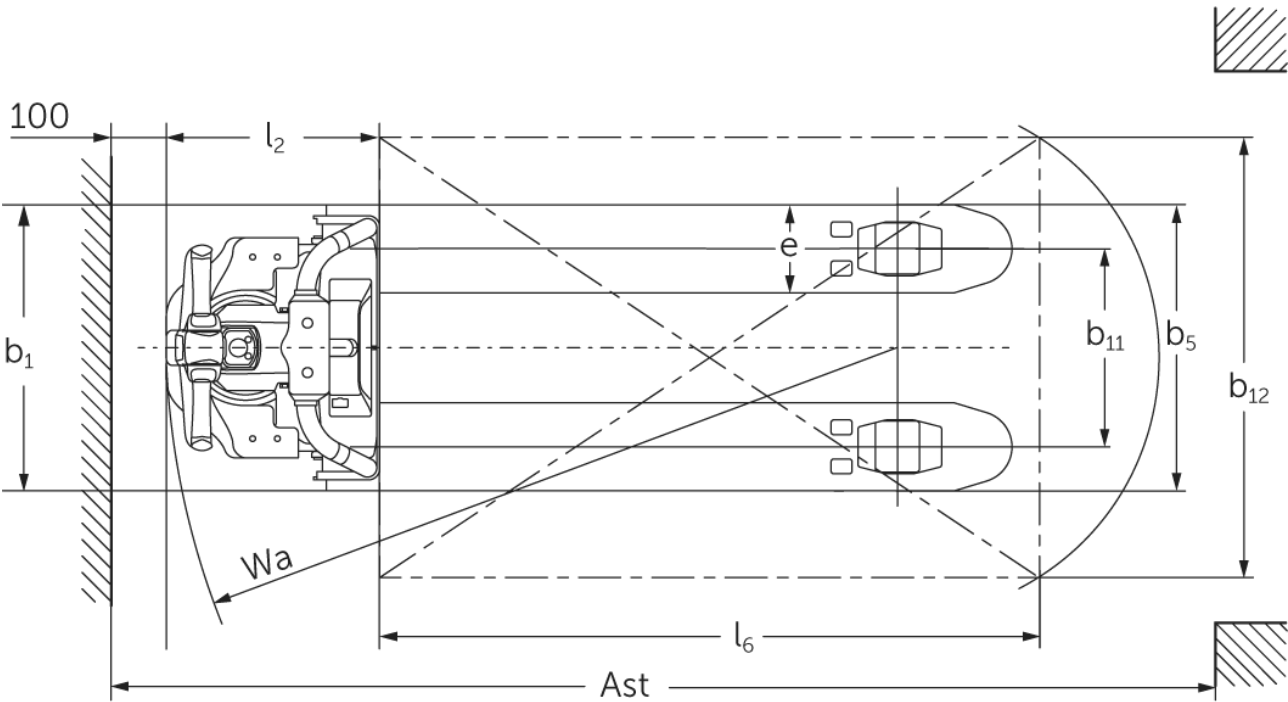
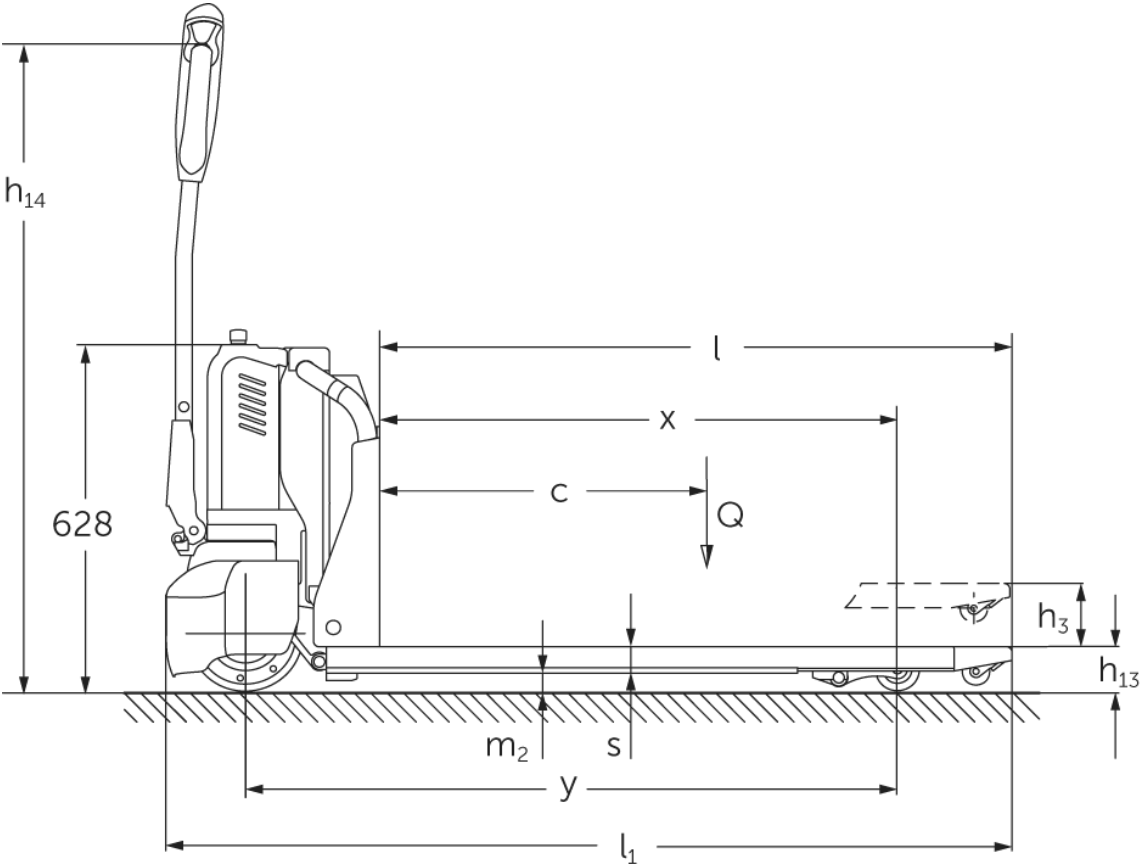
## Dane techniczne



## Ameise PTE 1.1

Akumulatorowy unoszący wózek widłowy (1100 kg)

# Ameise PTE 1.1



# Dane techniczne według VDI

Stan: 12/2024

Właściwości	1.2	Typ		<b>PTE 1.1 (520x1 150)</b>	
	1.3	Napęd		akumulatorowy	
	1.4	Obsługa wózka z pozycji operatora		operator idący	
	1.5	Udźwig / ładunek	Q	kg	1100
	1.5.1	Udźwig nominalny / ładunek na maszcie	Q	kg	1100
	1.6	Odległość środka ciężkości ładunku od czoła wideł	c	mm	600
	1.8	Odległość czoła wideł od osi kół	x	mm	942
Ciężary	2.1.1	Masa własna (wraz z akumulatorem)		kg	118
	2.2	Nacisk na oś z ładunkiem przód / tył		kg	395 / 823
Kola / układ jezdny	3.1	Ogumienie			Poliuretan (PU)
	3.2	Wymiary kół, przód			210x70
	3.3	Wymiary kół, tył			80x70
	3.5	Liczba kół przód / tył (x = napęd)			1x4
	3.6	Rozstaw kół, przód	b10	mm	420
	3.7	Rozstaw kół, tył	b11	mm	360
	Wymiary	4.4	Wysokość podnoszenia (h3)	h3	mm
4.9		Min./maks. wysokość dyszla w pozycji podczas jazdy	h14	mm	700 / 1160
4.15		Wysokość opuszczonych wideł	h13	mm	80
4.19		Długość całkowita	l1	mm	1537
4.20		Długość korpusu wózka	l2	mm	387
4.21.2		Szerokość całkowita	b2	mm	520
4.22		Wymiary wideł	s/e/l	mm	48 x 160 x 1150
4.25		Zewnętrzny rozstaw wideł	b5	mm	520
4.32		Prześwit pomiędzy osiami kół	m2	mm	32
4.34.2		Szerokość korytarza roboczego (paleta 800x1200 wzdłuż)	Ast	mm	2007
4.35	Promień skrętu	Wa	mm	1337	
Osiągi	5.1	Prędkość jazdy z ładunkiem / bez ładunku		km/h	4,6 / 4,8
	5.2	Prędkość podnoszenia z ładunkiem / bez ładunku		m/s	0,03 / 0,04
	5.3	Prędkość opuszczania z ładunkiem / bez ładunku		m/s	0,07 / 0,05
	5.8	Maks. zdolność pokonywania wzniesień z ładunkiem / bez ładunku		%	4 / 16
	5.10	Hamulec roboczy			elektromagnetyczny
Silniki	6.1	Silnik jazdy, S2 60 min		kW	0,65
	6.2	Silnik podnoszenia, S3		kW	0,5
	6.4	Pojemność akumulatora (znamionowa)		V / Ah	24 / 20
	6.5	Masa akumulatora		kg	4,6
Inne	8.1	Rodzaj sterowania jazdą			Impuls / DC
	10.7	Poziom obciążenia akustycznego przy uchu operatora wg normy EN12053		dB (A)	70

- Niniejsza karta katalogowa zgodnie z wytycznymi VDI 2198 zawiera jedynie parametry wózka standardowego. W przypadku zastosowania innego ogumienia, innych masztów, osprzętu itp. parametry te mogą ulec zmianie.