



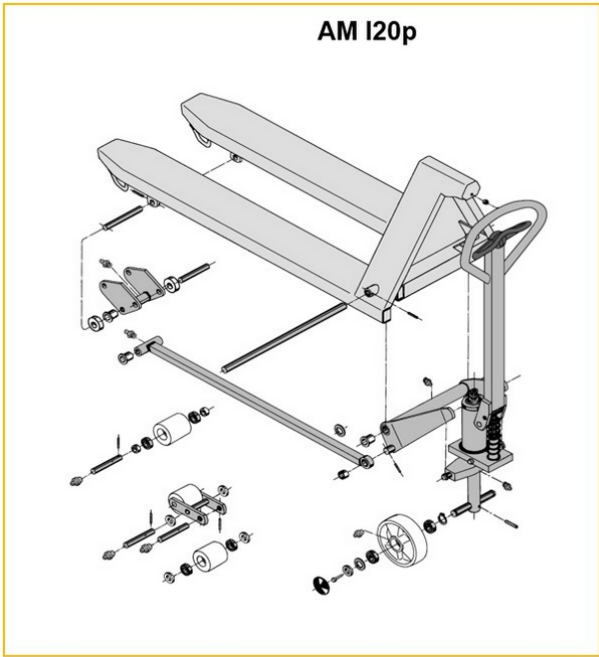
Pallyftare

AM l20 / l20p

Lyfthöjd: 120 mm / Lastkapacitet: 2000 kg

JUNGHEINRICH

AM I20 / I20p



Inox AISI 316 (V4A)	Feuerverzinkt
Inox AISI 303/304 (V2A)	Verzinkt und gelb chromatiert

AM I20p





VDI bord

Specifikation	1.1	Tillverkare (kort namn)		Andra (OEM)							
	1.2	Tillverkarens typbeteckning		AM I20p							
	1.3	Drivning		Manuell							
	1.4	Manövrering		Manuell							
	1.5	Kapacitet / belastning	Q kg	2000							
	1.6	Tyngdpunktsavstånd	c mm	610				570			
	1.9	Hjulbas	y mm	1245				1165			
Vikter	2.1	Egenvikt	kg	81	78				75		
	2.1.1	Egenvikt (inkl. batteri)	kg	81	78				64		
Hjul/chassi	3.1	Däck		V-BV	N-BN	V-GV	N-GN	V-BV	N-BN	C-GV	N-GN
	3.2	Däckstorlek, fram		Ø 200x50							
	3.3	Däckstorlek, bak		Ø 80x70	Ø 80x65	Ø 80x90		Ø 80x70	Ø 80x65	Ø 80x90	
	3.5	Hjul, nummer fram / bak (x = driven)		2/2							
	3.6	Spårvidd, fram	b10 mm	120							
	3.7	Spårvidd, bak	b11 mm	520							
	Grundmått	4.4	Stroke (h3)	h3 mm	120						
4.9		Styrarmens höjd i körläge min./max.	h14 mm	1170							
4.14		Ståhöjd i upphöjt läge	h12 mm	205							
4.15		Höjd i sänkt läge	h13 mm	85							
4.19		Total längd	l1 mm	1555				1475			
4.21.1		Total bredd	b1 mm	680							
4.22		Gaffeldimensioner	s/e/ l mm	51 x 160 x 1220				51 x 160 x 1140			
4.25		Mått över gafflarna	b5 mm	680							
4.32		Markfrigång mitten av hjulbasen	m2 mm	34							
4.34.1		Arbetsbredd (pall 1000 × 1200 tvärs)	Ast mm	1610							
4.34.2	Arbetsbredd (pall 800x1200 längsgående)	Ast mm	1830				1810				
4.35	Vändradie	Wa mm	1410				1330				
Prestanda	5.3	Sänkhastighet med/utan last	m/s	0,1 / 0,05							
- Detta typblad är enligt VDI-riktlinje 2198 och anger endast de tekniska värdena för standardtrucken. Avvikande däcktyper, andra stativ, tillsatsaggregat osv. kan ge andra värden.											

Specifikation	1.1	Tillverkare (kort namn)		Andra (OEM)							
	1.2	Tillverkarens typbeteckning		AM I20p							
	1.3	Drivning		Manuell							
	1.4	Manövrering		Manuell							
	1.5	Kapacitet / belastning	Q kg	2000							
	1.6	Tyngdpunktsavstånd	c mm	485				405			
	1.9	Hjulbas	y mm	995				835			
Vikter	2.1	Egenvikt	kg	72	69			65			
	2.1.1	Egenvikt (inkl. batteri)	kg	72	69	66	64				
Hjul/chassi	3.1	Däck		V-BV	N-BN	V-GV	N-GN	V-BV	N-BN	V-GV	N-GN
	3.2	Däckstorlek, fram		Ø 200x50							
	3.3	Däckstorlek, bak		Ø 80x70	Ø 80x65	Ø 80x90		Ø 80x70	Ø 80x65	Ø 80x90	
	3.5	Hjul, nummer fram / bak (x = driven)		2/2							
	3.6	Spårvidd, fram	b10 mm	120							
	3.7	Spårvidd, bak	b11 mm	520							
	Grundmått	4.4	Stroke (h3)	h3 mm	120						
4.9		Styrarmens höjd i körläge min./max.	h14 mm	1170							
4.14		Ståhöjd i upphöjt läge	h12 mm	205							
4.15		Höjd i sänkt läge	h13 mm	85							
4.19		Total längd	l1 mm	1305				1145			
4.21.1		Total bredd	b1 mm	680							
4.22		Gaffeldimensioner	s/e/ l mm	51 x 160 x 970				51 x 160 x 810			
4.25		Mått över gafflarna	b5 mm	680							
4.32		Markfrigång mitten av hjulbasen	m2 mm	34							
4.34.1		Arbetsbredd (pall 1000 x 1200 tvärs)	Ast mm	1610							
4.34.2	Arbetsbredd (pall 800x1200 längsgående)	Ast mm	1810								
4.35	Vändradie	Wa mm	1160				1000				
Prestanda	5.3	Sänkhastighet med/utan last	m/s	0,1 / 0,05							

- Detta typblad är enligt VDI-riktlinje 2198 och anger endast de tekniska värdena för standardtrucken. Avvikande däcktyper, andra stativ, tillsatsaggregat osv. kan ge andra värden.

Specifikation	1.1	Tillverkare (kort namn)		Andra (OEM)							
	1.2	Tillverkarens typbeteckning		AM I20p							
	1.3	Drivning		Manuell							
	1.4	Manövrering		Manuell							
	1.5	Kapacitet / belastning	Q kg	2000							
	1.6	Tyngdpunktsavstånd	c mm	610				570			
	1.9	Hjulbas	y mm	1245				1165			
Vikter	2.1	Egenvikt	kg	75	72			69			
	2.1.1	Egenvikt (inkl. batteri)	kg	75	72	64					
	2.2	Axelbelastning med last fram/bak	-	- / -						636 / 1432	
	2.3	Axelbelastning utan last fram/bak	-	- / -						21 / 47	
Hjul/chassi	3.1	Däck		V-BV	N-BN	V-GV	N-GN	V-BV	N-BN	V-GV	N-GN
	3.2	Däckstorlek, fram		Ø 200x50							
	3.3	Däckstorlek, bak		Ø 80x70	Ø 80x65	Ø 80x90		Ø 80x70	Ø 80x65	Ø 80x90	
	3.5	Hjul, nummer fram / bak (x = driven)		2/2							
	3.6	Spårvidd, fram	b10 mm	120							
	3.7	Spårvidd, bak	b11 mm	360							
	Grundmått	4.4	Stroke (h3)	h3 mm	120						
4.9		Styrarmens höjd i körläge min./max.	h14 mm	1170							1220 / 1170
4.14		Ståhöjd i upphöjt läge	h12 mm	205							
4.15		Höjd i sänkt läge	h13 mm	85							
4.19		Total längd	l1 mm	1555				1475			
4.20		Längd inklusive gaffelrygg	l2 mm	-							340
4.21.1		Total bredd	b1 mm	520							
4.22		Gaffeldimensioner	s/e/ l mm	51 x 160 x 1220				51 x 160 x 1140			
4.25		Mått över gafflarna	b5 mm	520							
4.32		Markfrigång mitten av hjulbasen	m2 mm	34							
4.34.1		Arbetsbredd (pall 1000 × 1200 tvärs)	Ast mm	1610							
4.34.2	Arbetsbredd (pall 800x1200 längsgående)	Ast mm	1830				1810				
4.35	Vändradie	Wa mm	1410				1330				
Prestanda	5.3	Sänkhastighet med/utan last	m/s	0,1 / 0,05							

- Detta typblad är enligt VDI-riktlinje 2198 och anger endast de tekniska värdena för standardtrucken. Avvikande däcktyper, andra stativ, tillsatsaggregat osv. kan ge andra värden.

Specifikation	1.1	Tillverkare (kort namn)		Andra (OEM)							
	1.2	Tillverkarens typbeteckning		AM I20p							
	1.3	Drivning		Manuell							
	1.4	Manövrering		Manuell							
	1.5	Kapacitet / belastning	Q kg	2000							
	1.6	Tyngdpunktsavstånd	c mm	485				405			
	1.9	Hjulbas	y mm	995				835			
Vikter	2.1	Egenvikt	kg	66	63				59		
	2.1.1	Egenvikt (inkl. batteri)	kg	66	63				64		
Hjul/chassi	3.1	Däck		V-BV	N-BN	V-GV	N-GN	V-BV	N-BN	V-GV	N-GN
	3.2	Däckstorlek, fram		Ø 200x50							
	3.3	Däckstorlek, bak		Ø 80x70	Ø 80x65	Ø 80x90		Ø 80x70	Ø 80x65	Ø 80x90	
	3.5	Hjul, nummer fram / bak (x = driven)		2/2							
	3.6	Spårvidd, fram	b10 mm	120							
	3.7	Spårvidd, bak	b11 mm	360				335			360
	Grundmått	4.4	Stroke (h3)	h3 mm	120						
4.9		Styrarmens höjd i körläge min./max.	h14 mm	1170							
4.14		Ståhöjd i upphöjt läge	h12 mm	205							
4.15		Höjd i sänkt läge	h13 mm	85							
4.19		Total längd	l1 mm	1305				1145			
4.21.1		Total bredd	b1 mm	520							
4.22		Gaffeldimensioner	s/e/ l mm	51 x 160 x 970				51 x 160 x 810			
4.25		Mått över gafflarna	b5 mm	520							
4.32		Markfrigång mitten av hjulbasen	m2 mm	34							
4.34.1		Arbetsbredd (pall 1000 x 1200 tvärs)	Ast mm	1610							
4.34.2	Arbetsbredd (pall 800x1200 längsgående)	Ast mm	1810								
4.35	Vändradie	Wa mm	1160				1000				
Prestanda	5.3	Sänkhastighet med/utan last	m/s	0,1 / 0,05							
<p>- Detta typblad är enligt VDI-riktlinje 2198 och anger endast de tekniska värdena för standardtrucken. Avvikande däcktyper, andra stativ, tillsatsaggregat osv. kan ge andra värden.</p>											

Specifikation	1.1	Tillverkare (kort namn)		Andra (OEM)							
	1.2	Tillverkarens typbeteckning		AM I20							
	1.3	Drivning		Manuell							
	1.4	Manövrering		Manuell							
	1.5	Kapacitet / belastning	Q kg	2000							
	1.6	Tyngdpunktsavstånd	c mm	405				485			
	1.9	Hjulbas	y mm	835				995			
Vikter	2.1	Egenvikt	kg	59		63		66			
	2.1.1	Egenvikt (inkl. batteri)	kg	59		63		66			
Hjul/chassi	3.1	Däck		N-GN	V-GV	N-BN	V-BV	N-GN	V-GV	N-BN	V-BV
	3.2	Däckstorlek, fram		Ø 200x50							
	3.3	Däckstorlek, bak		Ø 80x90		Ø 80x65	Ø 80x70	Ø 80x90		Ø 80x65	Ø 80x70
	3.5	Hjul, nummer fram / bak (x = driven)		2/2							
	3.6	Spårvidd, fram	b10 mm	120							
	3.7	Spårvidd, bak	b11 mm	360							
	Grundmått	4.4	Stroke (h3)	h3 mm	120						
4.9		Styrarmens höjd i körläge min./max.	h14 mm	1170							
4.14		Ståhöjd i upphöjt läge	h12 mm	200							
4.15		Höjd i sänkt läge	h13 mm	85							
4.19		Total längd	l1 mm	1145				1305			
4.21.1		Total bredd	b1 mm	520							
4.22		Gaffeldimensioner	s/e/ l mm	51 x 160 x 810				51 x 160 x 970			
4.25		Mått över gafflarna	b5 mm	520							
4.32		Markfrigång mitten av hjulbasen	m2 mm	34		38					
4.34.1		Arbetsbredd (pall 1000 x 1200 tvärs)	Ast mm	1610							
4.34.2	Arbetsbredd (pall 800x1200 längsgående)	Ast mm	1810								
4.35	Vändradie	Wa mm	1000				1160				
Prestanda	5.3	Sänkhastighet med/utan last	m/s	0,1 / 0,05							
<p>- Detta typblad är enligt VDI-riktlinje 2198 och anger endast de tekniska värdena för standardtrucken. Avvikande däcktyper, andra stativ, tillsatsaggregat osv. kan ge andra värden.</p>											

Specifikation	1.1	Tillverkare (kort namn)		Andra (OEM)							
	1.2	Tillverkarens typbeteckning		AM I20							
	1.3	Drivning		Manuell							
	1.4	Manövrering		Manuell							
	1.5	Kapacitet / belastning	Q kg	2000							
	1.6	Tyngdpunktsavstånd	c mm	570				610			
	1.9	Hjulbas	y mm	1165				1245			
Vikter	2.1	Egenvikt	kg	69		72		75			
	2.1.1	Egenvikt (inkl. batteri)	kg	69		72		75			
	2.2	Axelbelastning med last fram/bak	kg	636 / 1432		- / -					
	2.3	Axelbelastning utan last fram/bak	kg	21 / 47		- / -					
Hjul/chassi	3.1	Däck		N-GN	V-GV	N-BN	V-BV	N-GN	V-GV	N-BN	V-BV
	3.2	Däckstorlek, fram		Ø 200x50							
	3.3	Däckstorlek, bak		Ø 80x90		Ø 80x65	Ø 80x70	Ø 80x90		Ø 80x65	Ø 80x90
	3.5	Hjul, nummer fram / bak (x = driven)		2/2							
	3.6	Spårvidd, fram	b10 mm	120							
	3.7	Spårvidd, bak	b11 mm	360							
	Grundmått	4.4	Stroke (h3)	h3 mm	120						
4.9		Styrarmens höjd i körläge min./max.	h14 mm	1170							
4.14		Ståhöjd i upphöjt läge	h12 mm	200							
4.15		Höjd i sänkt läge	h13 mm	85							
4.19		Total längd	l1 mm	1475				1555			
4.20		Längd inklusive gaffelrygg	l2 mm	340		-					
4.21.1		Total bredd	b1 mm	520							
4.22		Gaffeldimensioner	s/e/ l mm	51 x 160 x 1140				51 x 160 x 1220			
4.25		Mått över gafflarna	b5 mm	520							
4.32		Markfrigång mitten av hjulbasen	m2 mm	38							
4.34.1		Arbetsbredd (pall 1000 × 1200 tvärs)	Ast mm	1610							
4.34.2	Arbetsbredd (pall 800x1200 längsgående)	Ast mm	1810				1830				
4.35	Vändradie	Wa mm	1330				1410				
Prestanda	5.3	Sänkhastighet med/utan last	m/s	0,1 / 0,05							

- Detta typblad är enligt VDI-riktlinje 2198 och anger endast de tekniska värdena för standardtrucken. Avvikande däcktyper, andra stativ, tillsatsaggregat osv. kan ge andra värden.

Specifikation	1.1	Tillverkare (kort namn)		Andra (OEM)							
	1.2	Tillverkarens typbeteckning		AM I20							
	1.3	Drivning		Manuell							
	1.4	Manövrering		Manuell							
	1.5	Kapacitet / belastning	Q kg	2000							
	1.6	Tyngdpunktsavstånd	c mm	405				485			
	1.9	Hjulbas	y mm	835				995			
Vikter	2.1	Egenvikt	kg	65		69				72	
	2.1.1	Egenvikt (inkl. batteri)	kg	65		69				72	
Hjul/chassi	3.1	Däck		N-GN	V-GV	V-BV	N-BN	N-GN	V-GV	N-BN	V-BV
	3.2	Däckstorlek, fram		Ø 200x50							
	3.3	Däckstorlek, bak		Ø 80x90		Ø 80x70	Ø 80x65	Ø 80x90		Ø 80x65	Ø 80x70
	3.5	Hjul, nummer fram / bak (x = driven)		2/2							
	3.6	Spårvidd, fram	b10 mm	120							
	3.7	Spårvidd, bak	b11 mm	520							
	Grundmått	4.4	Stroke (h3)	h3 mm	120						
4.9		Styrarmens höjd i körläge min./max.	h14 mm	1170							
4.14		Ståhöjd i upphöjt läge	h12 mm	200							
4.15		Höjd i sänkt läge	h13 mm	85							
4.19		Total längd	l1 mm	1145				1305			
4.21.1		Total bredd	b1 mm	680							
4.22		Gaffeldimensioner	s/e/ l mm	51 x 160 x 810				51 x 160 x 970			
4.25		Mått över gafflarna	b5 mm	680							
4.32		Markfrigång mitten av hjulbasen	m2 mm	38							
4.34.1		Arbetsbredd (pall 1000 x 1200 tvärs)	Ast mm	1610							
4.34.2	Arbetsbredd (pall 800x1200 längsgående)	Ast mm	1810								
4.35	Vändradie	Wa mm	1000				1160				
Prestanda	5.3	Sänkhastighet med/utan last	m/s	0,1 / 0,05							
<p>- Detta typblad är enligt VDI-riktlinje 2198 och anger endast de tekniska värdena för standardtrucken. Avvikande däcktyper, andra stativ, tillsatsaggregat osv. kan ge andra värden.</p>											

Specifikation	1.1	Tillverkare (kort namn)		Andra (OEM)							
	1.2	Tillverkarens typbeteckning		AM I20							
	1.3	Drivning		Manuell							
	1.4	Manövrering		Manuell							
	1.5	Kapacitet / belastning	Q kg	2000							
	1.6	Tyngdpunktsavstånd	c mm	570				610			
	1.9	Hjulbas	y mm	1165				1245			
Vikter	2.1	Egenvikt	kg	75		78				81	
	2.1.1	Egenvikt (inkl. batteri)	kg	75		78				81	
Hjul/chassi	3.1	Däck		N-GN	V-GV	N-BN	V-BV	N-GN	V-GV	V-BV	N-BN
	3.2	Däckstorlek, fram		Ø 200x50							
	3.3	Däckstorlek, bak		Ø 80x90		Ø 80x65	Ø 80x70	Ø 80x90			Ø 80x65
	3.5	Hjul, nummer fram / bak (x = driven)		2/2							
	3.6	Spårvidd, fram	b10 mm	120							
	3.7	Spårvidd, bak	b11 mm	520							
	Grundmått	4.4	Stroke (h3)	h3 mm	120						
4.9		Styrarmens höjd i körläge min./max.	h14 mm	1170							
4.14		Ståhöjd i upphöjt läge	h12 mm	200							
4.15		Höjd i sänkt läge	h13 mm	85							
4.19		Total längd	l1 mm	1475				1555			
4.21.1		Total bredd	b1 mm	680							
4.22		Gaffeldimensioner	s/e/l mm	51 x 160 x 1140				51 x 160 x 1220			
4.25		Mått över gafflarna	b5 mm	680							
4.32		Markfrigång mitten av hjulbasen	m2 mm	38							
4.34.1		Arbetsbredd (pall 1000 × 1200 tvärs)	Ast mm	1610							
4.34.2		Arbetsbredd (pall 800x1200 längsgående)	Ast mm	1810				1830			
4.35	Vändradie	Wa mm	1330				1410				
Prestanda	5.3	Sänkhastighet med/utan last	m/s	0,1/ 0,05							
<p>- Detta typblad är enligt VDI-riktlinje 2198 och anger endast de tekniska värdena för standardtrucken. Avvikande däcktyper, andra stativ, tillsatsaggregat osv. kan ge andra värden.</p>											

Jungheinrich Svenska AB

Huvudkontor:

Starrvägen 16

232 61 ARLÖV

Telefon 040 - 690 46 00

Telefax 040 - 690 46 99

kundkontakt@jungheinrich.se

www.jungheinrich.se

I Tyskland är truckfabrikerna i Norderstedt,
Moosburg och Landsberg samt vårt
reservdelscenter i Kaltenkirchen
certifierade.

ISO 9001
ISO 14001

Jungheinrichs truckar uppfyller de
europeiska säkerhetskraven.



**JUNGHEINRICH**