

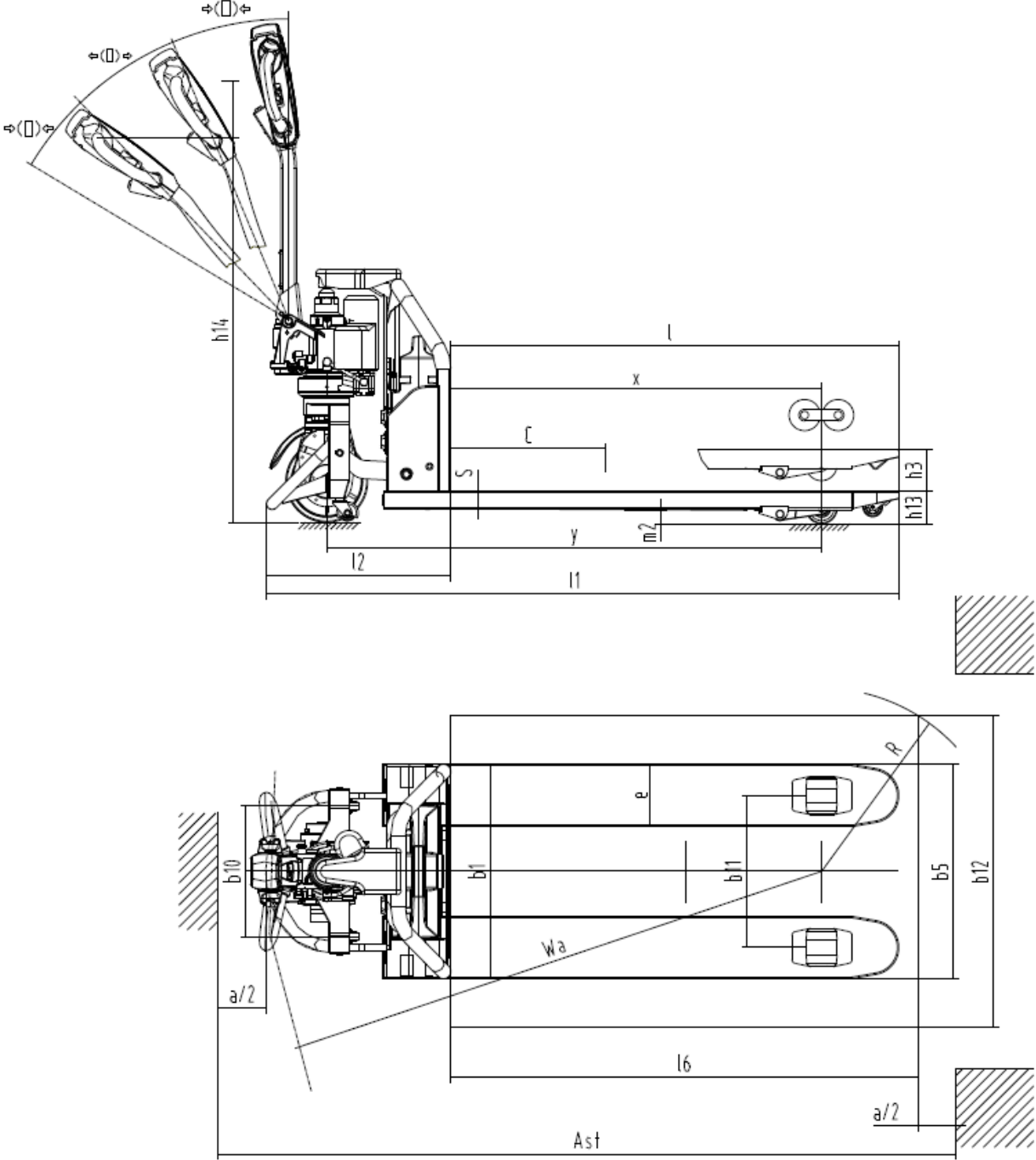
Dane techniczne



Ameise PTE 1.3

Akumulatorowy unoszący wózek widłowy (1300 kg)

Ameise PTE 1.3



Dane techniczne według VDI

Stan: 10/2024

			PTE 1.3 (550x800)	PTE 1.3 (550x1 150)	PTE 1.3 (685x1 150)	
Właściwości	1.2	Typ				
	1.3	Napęd		elektryczny		
	1.4	Obsługa wózka z pozycji operatora		operator idący		
	1.5	Udźwig / ładunek	Q kg	1300		
	1.6	Odległość środka ciężkości ładunku od czoła wideł	c mm	600		
	1.8	Odległość czoła wideł od osi kół	x mm	601	951	
	1.9	Rozstaw osi kół	y mm	1269		
Ciężary	2.1.1	Masa własna (wraz z akumulatorem)	kg	132	135	138
	2.2	Nacisk na oś z ładunkiem przód / tył	kg	509 / 924	511 / 924	514 / 924
	2.3	Nacisk na oś bez ładunku przód / tył	kg	99 / 33	102 / 33	105 / 33
Koła / układ jezdny	3.1	Ogumienie		Poliuretan (PU)		
	3.2	Wymiary kół, przód		Ø 210 x 70		
	3.3	Wymiary kół, tył		Ø 80 x 70		
	3.4	Koła dodatkowe		Ø 42 x 17		
	3.5	Liczba kół przód / tył (x = napęd)		1x +2/4		
	3.6	Rozstaw kół, przód	b10 mm	335		
	3.7	Rozstaw kół, tył	b11 mm	390	525	
Wymiary	4.4	Wysokość podnoszenia (h3)	h3 mm	110		
	4.9	Min./maks. wysokość dyszla w pozycji podczas jazdy	h14 mm	635 / 1200		
	4.15	Wysokość opuszczonych wideł	h13 mm	80		
	4.19	Długość całkowita	l1 mm	1273	1623	
	4.20	Długość korpusu wózka	l2 mm	473		
	4.21.2	Szerokość całkowita	b2 mm	550	685	
	4.22	Wymiary wideł	s/e/ l mm	45 x 160 x 800	45 x 160 x 1150	
	4.25	Zewnętrzny rozstaw wideł	b5 mm	550	685	
	4.32	Prześwit pomiędzy osiami kół	m2 mm	35		
	4.34.1	Szerokość korytarza roboczego (paleta 1000 x 1200 poprzecznie)	Ast mm	1994	2226	
	4.34.2	Szerokość korytarza roboczego (paleta 800x1200 wzdłuż)	Ast mm	1993	2095	-
	4.35	Promień skrętu	Wa mm	1074	1424	
Osiągi	5.1	Prędkość jazdy z ładunkiem / bez ładunku	km/h	4,8 / 5		
	5.2	Prędkość podnoszenia z ładunkiem / bez ładunku	m/s	0,03 / 0,03		
	5.8	Maks. zdolność pokonywania wzniesień z ładunkiem / bez ładunku	%	5 / 20		
	5.10	Hamulec roboczy		elektromagnetyczny		
Silniki	6.1	Silnik jazdy, S2 60 min	kW	0,65		
	6.2	Silnik podnoszenia, S3	kW	0,8		
	6.4	Pojemność akumulatora (znamionowa)	V / Ah	48 / 20		
	6.5	Masa akumulatora	kg	8,5		
	Inne	8.1	Rodzaj sterowania jazdą		Impuls / DC	
10.7		Schalldruckpegel nach EN12053	dB (A)	70		

- Niniejsza karta katalogowa zgodnie z wytycznymi VDI 2198 zawiera jedynie parametry wózka standardowego. W przypadku zastosowania innego ogumienia, innych masztów, osprzętu itp. parametry te mogą ulec zmianie.