

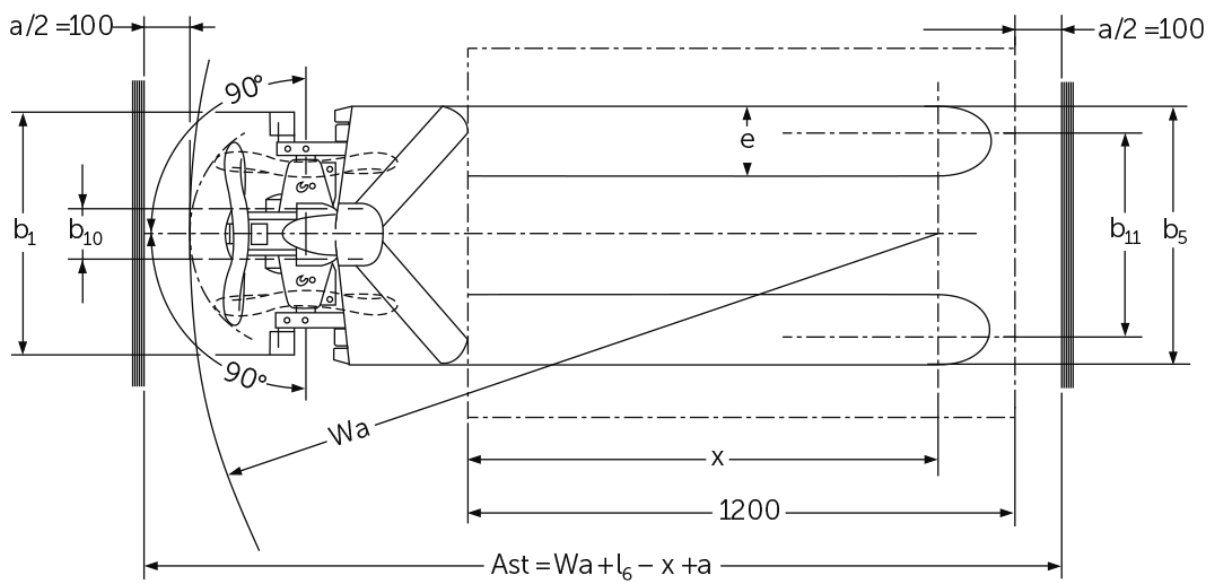
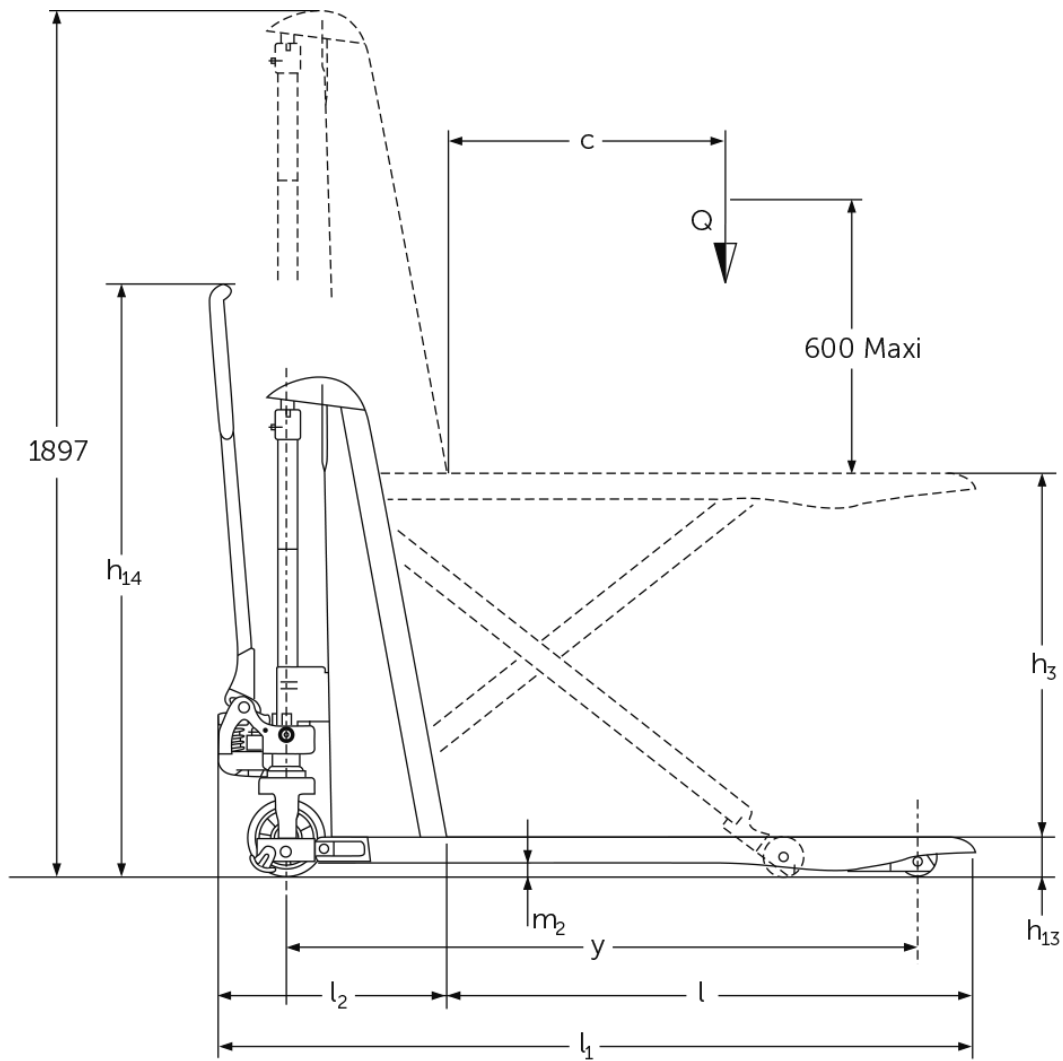


## Saxlyftvagn **AMX 10 / 10e**

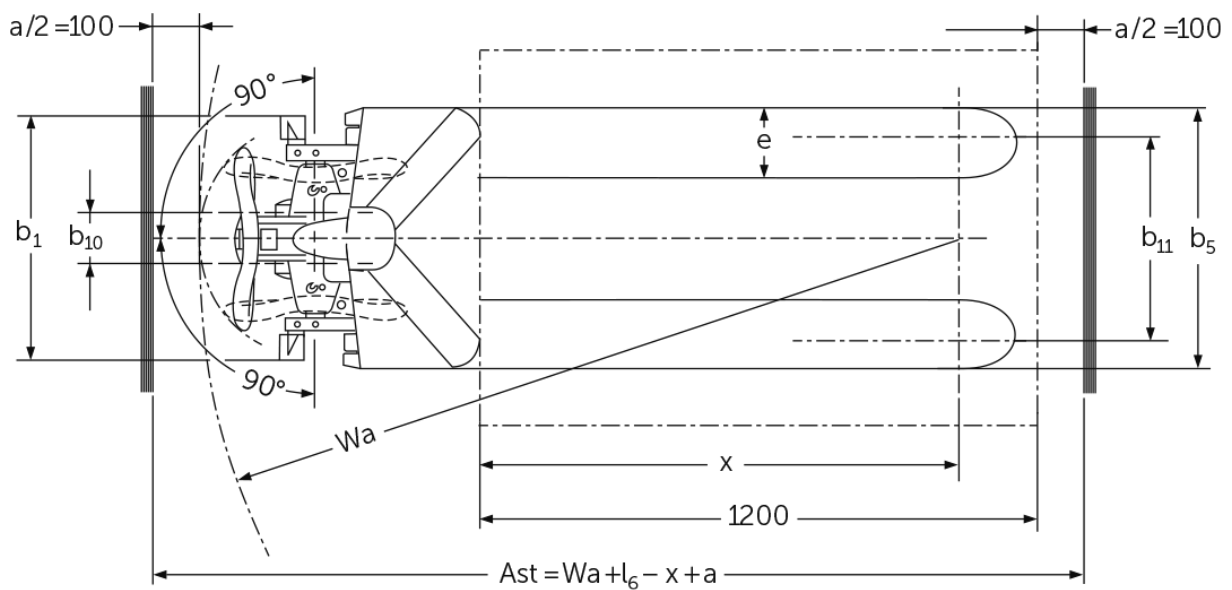
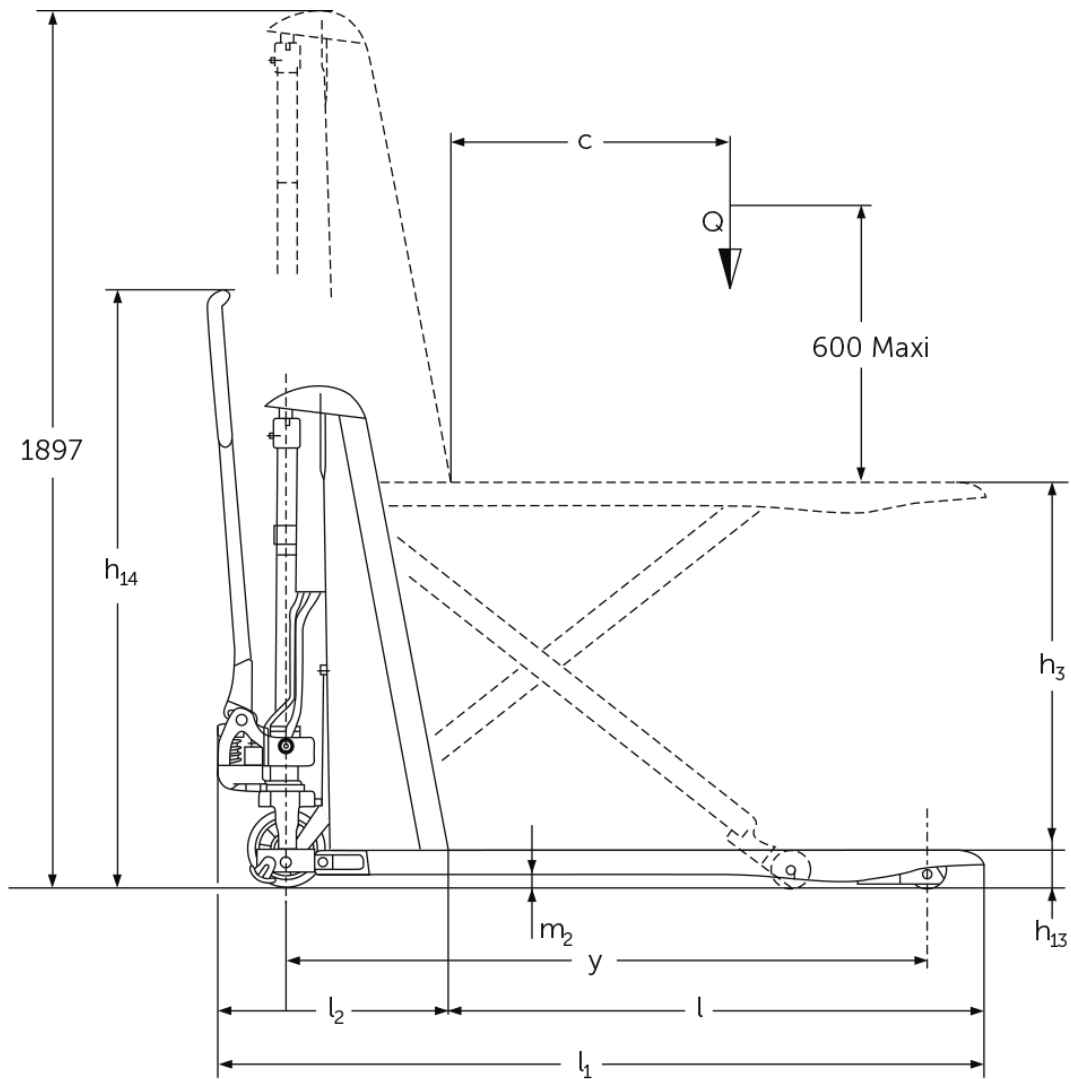
Lyfthöjd: 714 mm / Lastkapacitet: 1000 kg

**JUNGHEINRICH**

# AMX 10 / 10e



# AMX 10 / 10e



# VDI bord

Stand: 10/2024

Specifikation	1.1	Tillverkare (kort namn)	Jungheinrich													
			AMX 10e					AMX 10								
1.2	Tillverkarens typbeteckning	Elektrisk					Manuell									
		Manuell														
1.3	Drivning															
1.4	Manövrering															
1.5	Kapacitet / belastning	Q	kg	1000												
1.6	Tyngdpunktsavstånd	c	mm	600												
1.9	Hjulbas	y	mm	1383	-					1383	-					
Vikter	2.1	Egenvikt	kg	195					157							
	2.2	Axelbelastning med last fram/bak	kg	443 / 752	- / -					406 / 751	- / -					
	2.3	Axelbelastning utan last fram/bak	kg	136 / 59	- / -					101 / 56	- / -					
Hjul/chassi	3.1	Däck		C-GN	N-GN	V-GV	N-GN	C-GN	V-GV	C-GN	N-GN	V-GV	N-GN	C-GN	V-GV	
	3.2	Däckstorlek, fram		Ø 170 x 50	-					Ø 170 x 50	-					
	3.3	Däckstorlek, bak		Ø 82 x 62	-					Ø 82 x 62	-					
	3.5	Hjul, nummer fram / bak (x = driven)		2/2	-					2/2	-					
	3.6	Spårvidd, fram	b10	mm	109	-					109	-				
	3.7	Spårvidd, bak	b11	mm	440	-					440	-				
	Grundmått	4.4	Stroke (h3)	h3	mm	714										
4.5		Höjdmast förlängd (h4)	h4	mm	1897	-					1897	-				
4.9		Styrarmens höjd i kör läge min./max.	h14	mm	1299	-					1299	-				
4.15		Höjd i sänkt läge	h13	mm	86											
4.19		Total längd	l1	mm	1650											
4.20		Längd inklusive gaffelrygg	l2	mm	500	-					500	-				
4.21.1		Total bredd	b1	mm	560		680			560		680				
4.22		Gaffeldimensioner	s/ e/l	mm	53 x 150 x 1150		150 x 1150			53 x 150 x 1150		150 x 1150				
4.25		Mått över gafflarna	b5	mm	560		680			560		680				
4.32		Markfrigång mitten av hjulbasen	m2	mm	30	-					30	-				
4.34.2		Arbetsbredd (pall 800x1200 långsgående)	Ast	mm	2005	-					2005	-				
4.35	Vändradie	Wa	mm	-					1635	-						
Prestanda	5.3	Sänkhastighet med/utan last	m/s	0,13 / 0,05	- / -					0,11 / 0,04	- / -					
	Elektrisk motor / Elektronik	6.2	Lyftmotor, prestanda vid S3	kW	0,5					-						
6.4		Batterispänning/nom. kapacitet	V / Ah	12 / 70					-							
6.5		Batterivikt	kg	24	-											

- Detta typblad är enligt VDI-riktlinje 2198 och anger endast de tekniska värdena för standardtrucken. Avvikande däcktyper, andra stativ, tillsatsaggregat osv. kan ge andra värden.

**Jungheinrich Svenska AB**

Huvudkontor:

Starrvägen 16

232 61 ARLÖV

Telefon 040 - 690 46 00

Telefax 040 - 690 46 99

kundkontakt@jungheinrich.se  
www.jungheinrich.se

I Tyskland är truckfabrikerna i  
Norderstedt, Moosburg och Landsberg  
samt vårt reservdelscenter i  
Kaltenkirchen certifierade. ISO 9001  
ISO 14001

Jungheinrichs truckar uppfyller de  
europeiska säkerhetskraven.



**JUNGHEINRICH**