

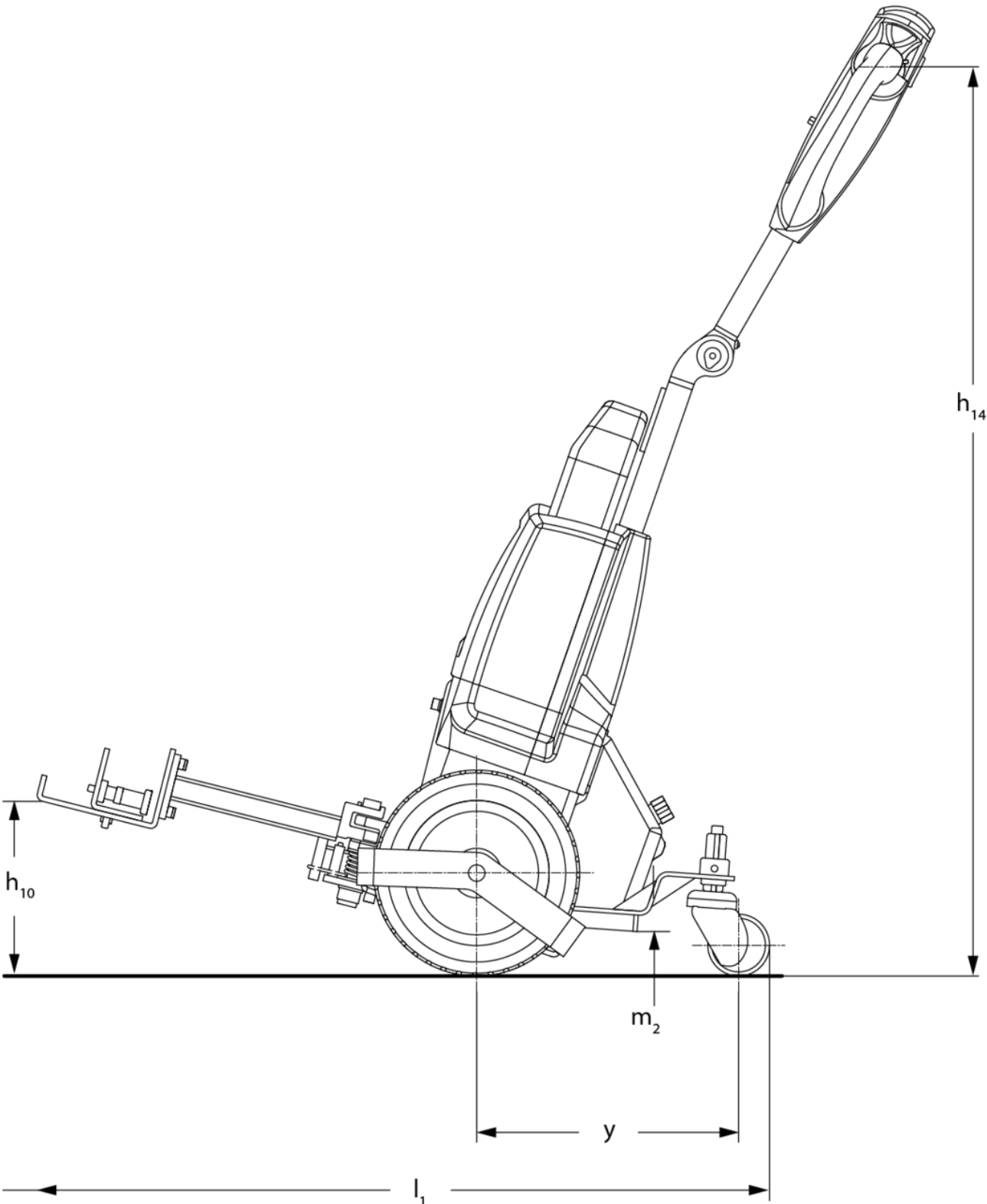
Tekniska data

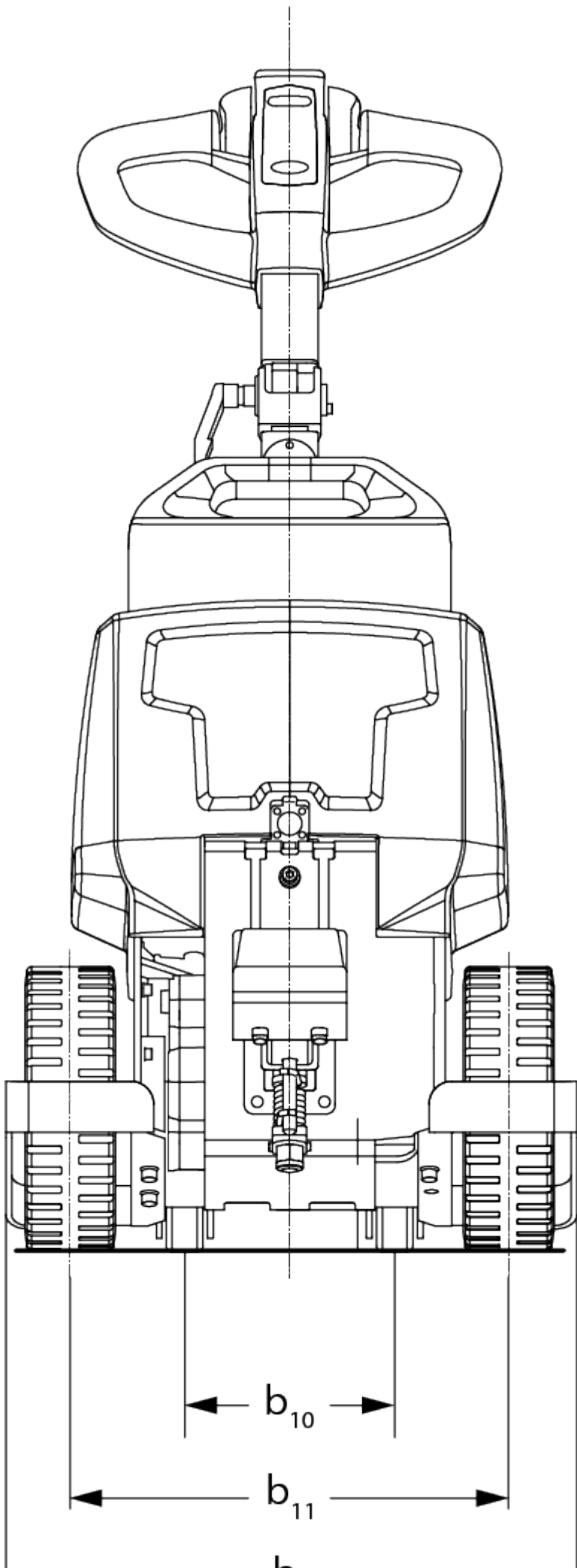


Ameise TTE 1.0 Li-Ion

Elektrisk dragtruck(1000 kg)

Ameise TTE 1.0 Li-Ion







VDI bord

| | | | | | |
|------------------------------|--------|--------------------------------------|-----|----------------|------------------|
| Specifikation | 1.1 | Tillverkare (kort namn) | | Andra (OEM) | |
| | 1.2 | Tillverkarens typbeteckning | | TTE 1.0 li-jon | |
| | 1.5 | Kapacitet / belastning | Q | kg | 1000 |
| | 1.5.3 | Dragkraft | Q | kg | 1000 |
| Vikter | 2.1 | Egenvikt | | kg | 67 |
| | 2.3 | Axelbelastning utan last fram/bak | | kg | 55 / 19 |
| Hjul/chassi | 3.2 | Däckstorlek, fram | | | 250x80 |
| | 3.3 | Däckstorlek, bak | | | 75x32 |
| | 3.5 | Hjul, nummer fram / bak (x = driven) | | | 2x+2/- |
| | 3.6 | Spårvidd, fram | b10 | mm | 185 |
| | 3.7 | Spårvidd, bak | b11 | mm | 385 |
| Grundmått | 4.9 | Styrarmens höjd i körläge min./max. | h14 | mm | 750 / 1150 |
| | 4.19 | Total längd | l1 | mm | 915 |
| | 4.21.1 | Total bredd | b1 | mm | 503 |
| | 4.32 | Markfrigång mitten av hjulbasen | m2 | mm | 35 |
| | 4.35 | Vändradie | Wa | mm | 560 |
| Prestanda | 5.1 | Körhastighet med/utan last | | km/h | 4,5 / 4,9 |
| | 5.5 | Dragkraft med/utan last | | N / - | 200 / - |
| | 5.6 | Max. dragkraft med/utan last | | N / - | 560 / - |
| | 5.10 | Driftbroms | | | elektromagnetisk |
| Elektrisk motor / Elektronik | 6.1 | Drivmotor, prestanda S2 60 min | | kW | 0,4 |
| | 6.4 | Batterispänning/nom. kapacitet | | V / Ah | 24 / 36 |
| | 6.5 | Batterivikt | | kg | 7,5 |
| | 6.6.1 | Energiförbrukning enligt EN-cykel | | kWh/h | 0,18 |
| | 6.6.2 | CO2-ekvivalent enligt EN ISO 23308 | | kg/h0 | 0,1 |

| | | | | |
|---|------|-------------------------------|--------|-----------|
| Övrigt | 8.1 | Typ av körkontroll | | Inputs/DC |
| | 10.7 | Ljudtrycksnivå enligt EN12053 | dB (A) | 70 |
| <p>- Detta typblad är enligt VDI-riktlinje 2198 och anger endast de tekniska värdena för standardtrucken. Avvikande däcktyper, andra stativ, tillsatsaggregat osv. kan ge andra värden.</p> | | | | |