



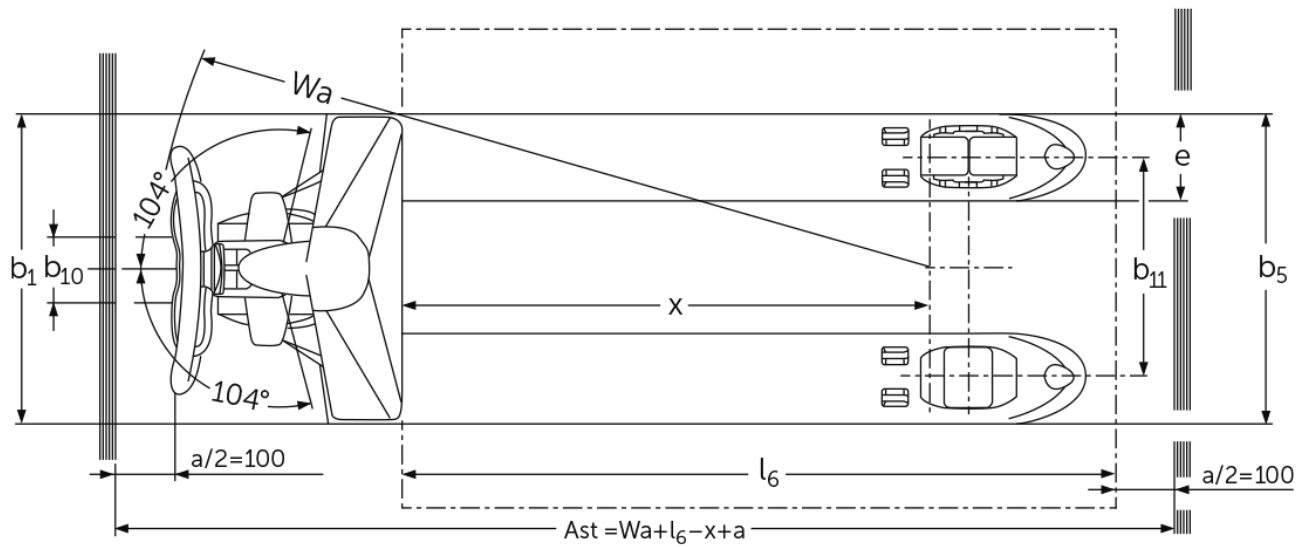
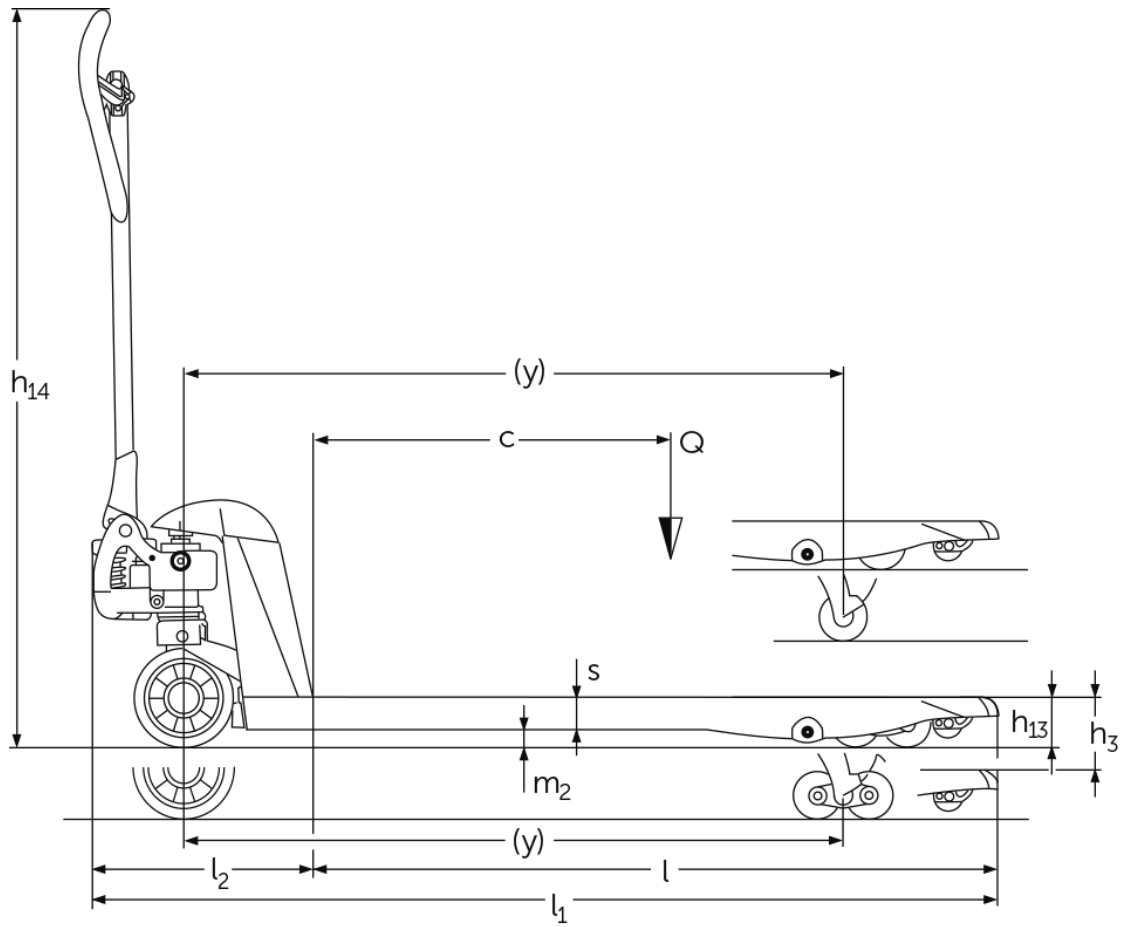
# Ręczny wózek paletowy z płaskimi widłami

## AM 151

Wysokość podnoszenia: 120 mm / Udźwig: 1500 kg

 **JUNGHEINRICH**

# AM 15l



# Dane techniczne według VDI

Stan: 12/2024

Właściwości	1.2	Typ		AM 15t			
	1.3	Napęd		ręcznie			
	1.4	Obsługa wózka z pozycji operatora		ręcznie			
	1.5	Udźwig / ładunek	Q kg	1500			
	1.6	Odległość środka ciężkości ładunku od czopa widet	c mm	600	500	400	600
	1.9	Rozstaw osi kół	y mm	1100	900	745	1080
Ciężary	2.1	Masa własna	kg	74	72	71	65
	2.2	Nacisk na oś z ładunkiem przód / tył	-	- / -			476 / 613
	2.3	Nacisk na oś bez ładunku przód / tył	-	- / -	60 / 28	- / -	60 / 28
Kola / układ jezdny	3.1	Ogumienie		C-BN			
	3.2	Wymiary kół, przód		Ø 170x50			
	3.3	Wymiary kół, tył		Ø 50x70			
	3.5	Liczba kół przód / tył (x = napęd)		2/4			
	3.6	Rozstaw kół, przód	b10 mm	109			
	3.7	Rozstaw kół, tył	b11 mm	370			
	Wymiary	4.4	Wysokość podnoszenia (h3)	h3 mm	120		
4.9		Min./maks. wysokość dyszla w pozycji podczas jazdy	h14 mm	1237			
4.14		Maks. wysokość podłogi operatora	h12 mm	171			
4.15		Wysokość opuszczonych widet	h13 mm	51			
4.19		Długość całkowita	l1 mm	1530	1330	1175	1530
4.20		Długość korpusu wózka	l2 mm	380			
4.21.1		Szerokość całkowita	b1 mm	520			680
4.22		Wymiary widet	s/ e/l mm	38 x 150 x 1150	38 x 150 x 950	38 x 150 x 795	38 x 150 x 1150
4.25		Zewnętrzny rozstaw widet	b5 mm	520			680
4.32		Prześwit pomiędzy osiami kół	m2 mm	13			
4.34.1		Szerokość korytarza roboczego (paleta 1000 x 1200 poprzecznie)	Ast mm	1584			
4.34.2		Szerokość korytarza roboczego (paleta 800x1200 wzdłuż)	Ast mm	1784			
4.35	Promień skrętu	Wa mm	1274				
Osiągi	5.3	Prędkość opuszczania z ładunkiem / bez ładunku	m/s	0,09 / 0,02			

- Niniejsza karta katalogowa zgodnie z wytycznymi VDI 2198 zawiera jedynie parametry wózka standardowego. W przypadku zastosowania innego ogumienia, innych masztów, osprzętu itp. parametry te mogą ulec zmianie.

**Jungheinrich Polska Sp. z o.o.**  
ul. Świerkowa 3, Bronisze k. Warszawy  
05-850 Ożarów Mazowiecki  
PL1130082801  
telefon +48 22 332 88 00  
fax +48 22 332 88 01  
infolinia 0801 300 801

[info@jungheinrich.pl](mailto:info@jungheinrich.pl)  
[www.jungheinrich.pl](http://www.jungheinrich.pl)

Niemieckie zakłady produkcyjne w  
Norderstedt, Moosburgu i Landsbergu  
oraz nasze Centrum Części Zamiennych  
w Keltenkirchen posiadają certyfikaty  
ISO.

ISO 9001  
ISO 14001

Wózki jezdniowe firmy Jungheinrich  
spełniają europejskie wymogi  
bezpieczeństwa.



**JUNGHEINRICH**