

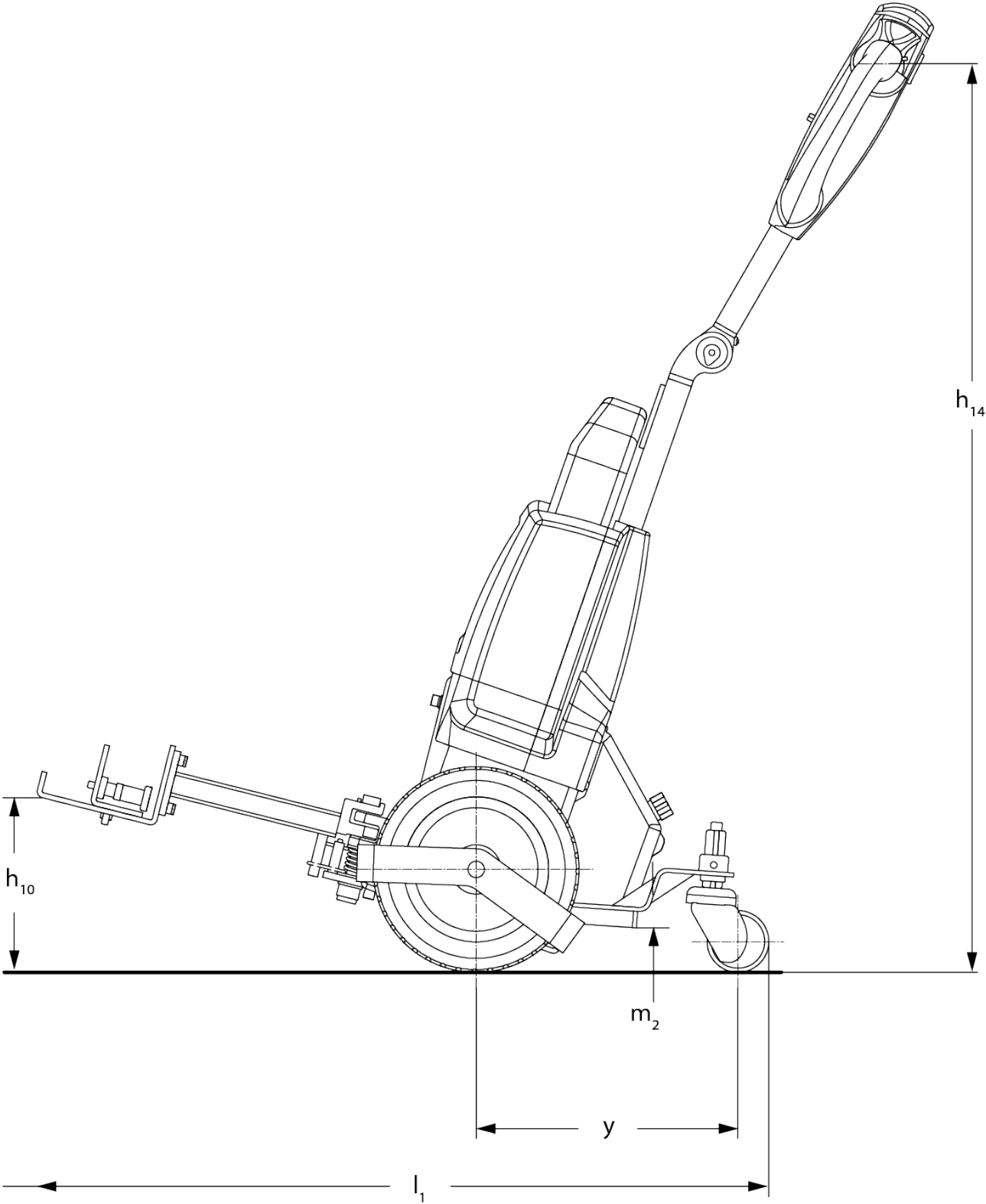
Dados técnicos



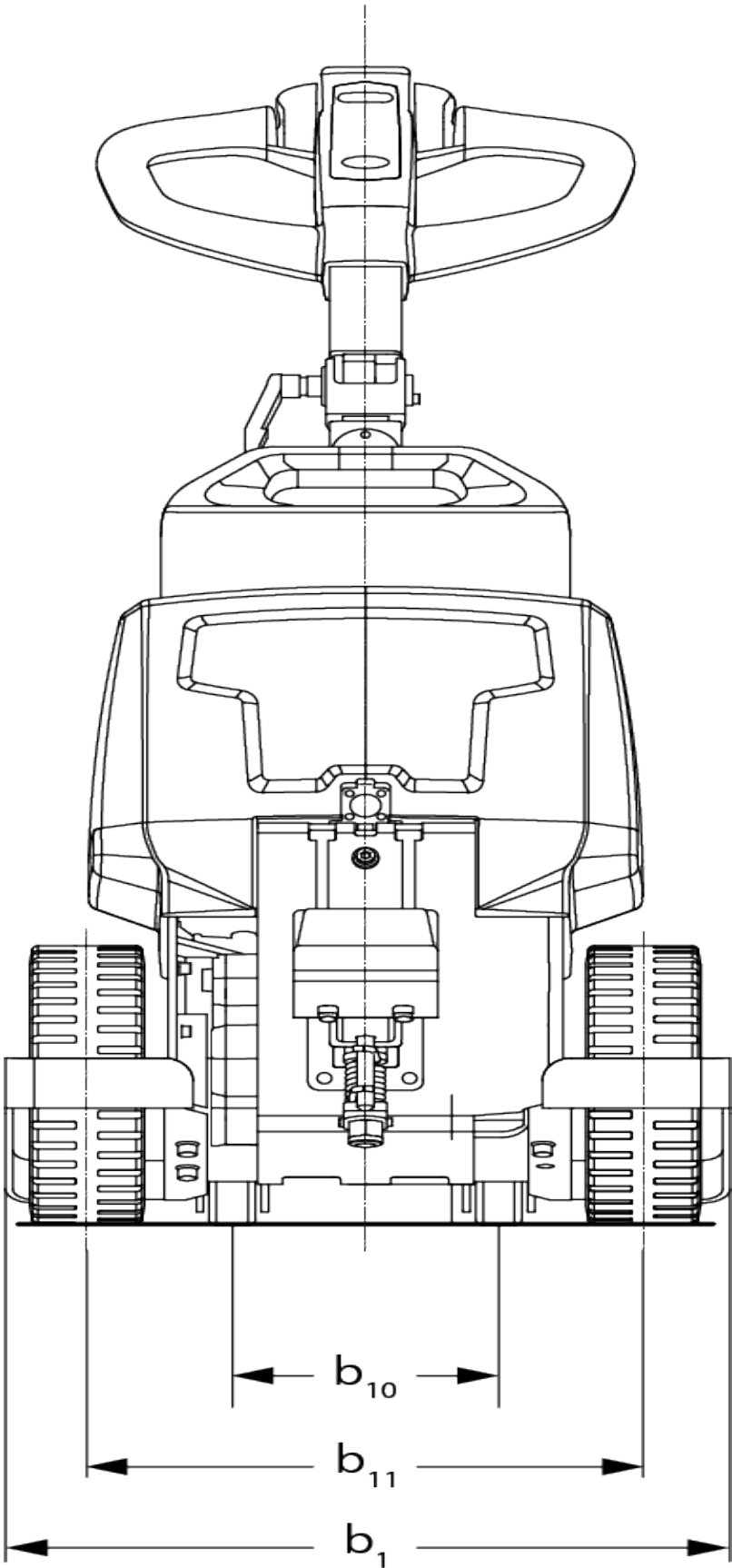
Ameise TTE 1.0 Li-Ion

Reboque eléctrico (1000 kg)

Ameise TTE 1.0 Li-Ion



Ameise TTE 1.0 Li-Ion



Ameise TTE 1.0 Li-Ion

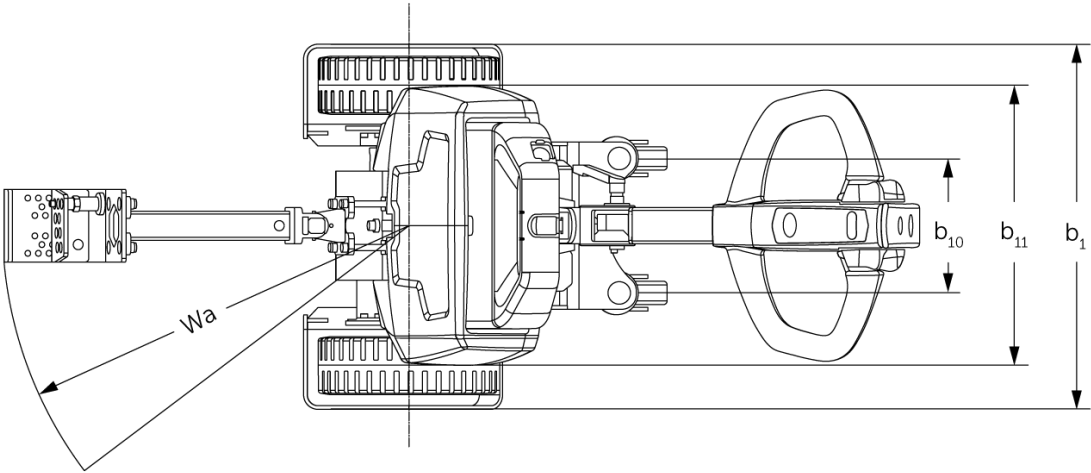


Tabela VDI

Versão: 03/2025

				TTE 1.0 Iões de lítio
Características	1.2	Designação do modelo pelo fabricante		
	1.5	Capacidade de carga/carga	Q kg	1000
	1.5.3	Capacidade de reboque	Q kg	1000
Pesos	2.1	Peso próprio do equipamento	kg	67
	2.3	Peso por eixo sem carga à frente/atrás	kg	55 / 19
Rodas/chassis	3.2	Dimensão do pneu, dianteiro		250x80
	3.3	Dimensão do pneu, traseiro		75x32
	3.5	Rodas, número à frente/atrás (x = não motrizes)		2x+2/-
	3.6	Distância entre centro do rasto dos pneus, à frente	b10 mm	185
	3.7	Distância entre centro do rasto dos pneus, atrás	b11 mm	385
Dimensões básicas	4.9	Altura do manípulo do timão em posição de marcha mín./máx.	h14 mm	750 / 1150
	4.19	Comprimento total	l1 mm	915
	4.21.1	Largura total	b1 mm	503
	4.32	Altura acima do solo no centro da distância entre eixos	m2 mm	35
	4.35	Raio de viragem	Wa mm	560
Performance	5.1	Velocidade de marcha com/sem carga	km/h	4,5 / 4,9
	5.5	Força de tração com carga	N	200
	5.6	Força máx. de tração com/sem carga	N / -	560 / -
	5.10	Travão de serviço		eletromagnético
Motor elétrico/ sistema eletrónico	6.1	Motor de tração, potência S2 60 min	kW	0,4
	6.4	Voltagem da bateria/ capacidade nominal	V / Ah	24 / 36
	6.5	Peso da bateria	kg	7,5
	6.6.1	Consumo de energia de acordo com ciclo EN	kWh/h	0,18
	6.6.2	Equivalente de CO2 de acordo com EN16796	kg/h	0,1
Outros	8.1	Tipo de controle de direção		Impulso/DC
	10.7	Nível de pressão sonora de acordo com EN12053, tubo do motorista	dB (A)	70

- Esta ficha técnica está em conformidade com as regras VDI 2198 e somente menciona valores técnicos para equipamento standard. Pneus fora do standard, mastros diferentes, equipamentos adicionais etc. podem produzir outros valores.