



Porta-paletes elétrico **HC 110**

Elevação: 1600-3000 mm / Capacidade de carga: 1000 kg

JUNGHEINRICH

HC 110

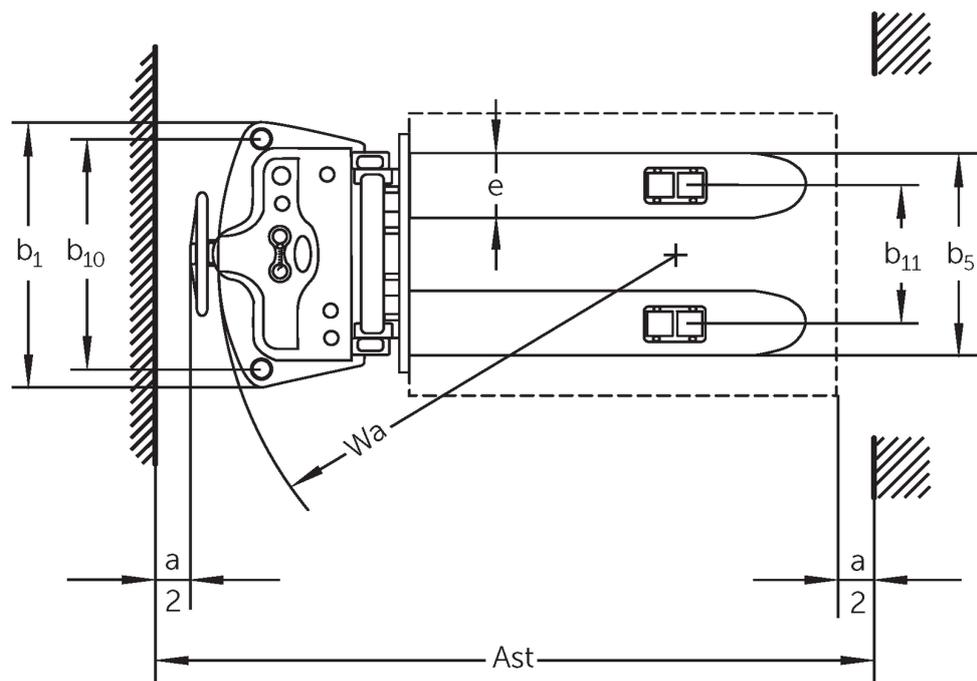
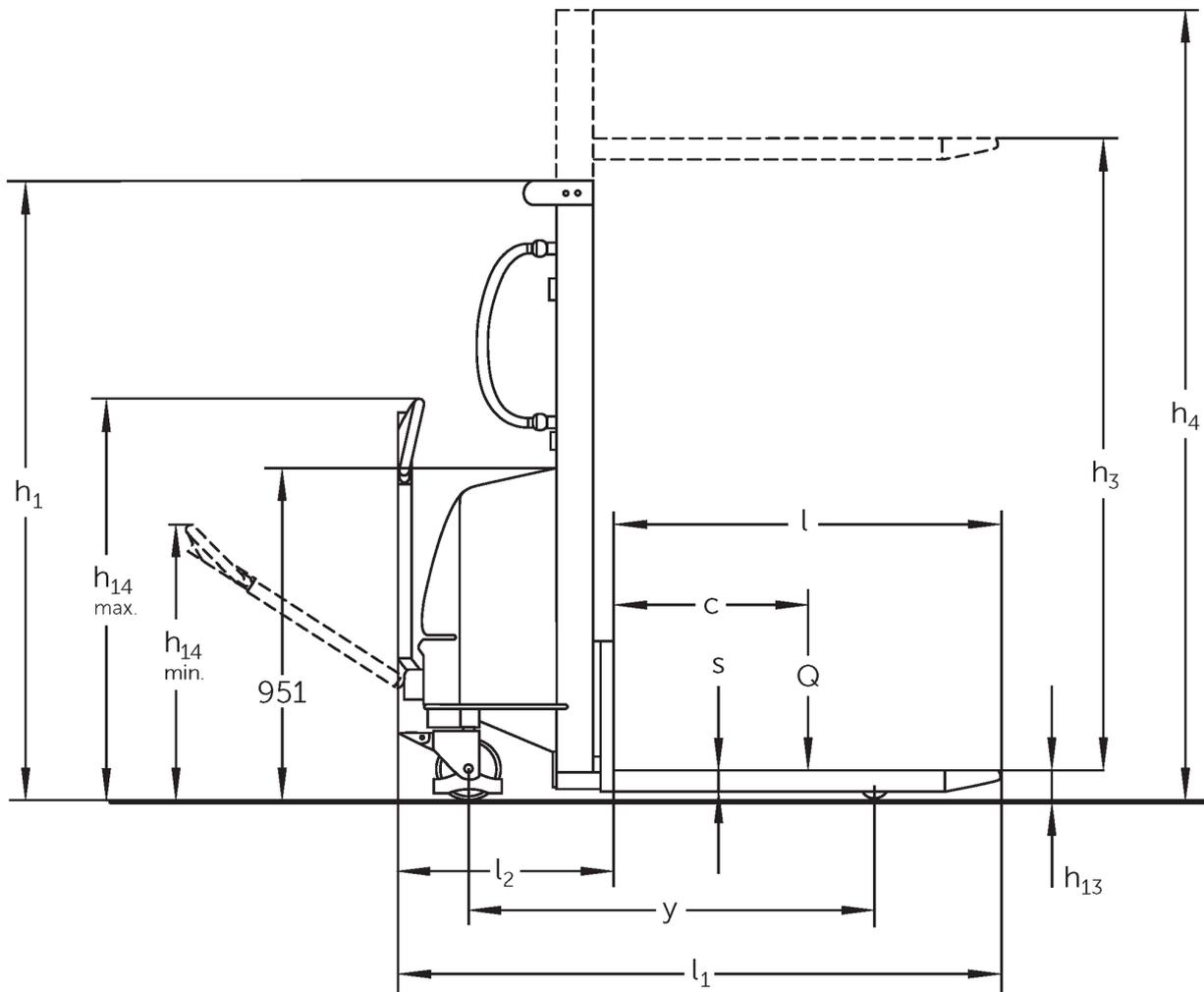


Tabela VDI

Versão: 08/2024

Características	1.1	Fabricante (nome curto)		Jungheinrich		
	1.2	Designação do modelo pelo fabricante		HC 110		
	1.3	Tração		Manual		
	1.4	Modo de operação		Pedestre		
	1.5	Capacidade de carga/carga	Q kg	1000		
	1.6	Distância do centro de gravidade da carga	c mm	600		
	1.9	Distância entre eixos	y mm	1210		
Pesos	2.1.1	Peso do equipamento (incluindo bateria)	kg	348	435	450
	2.2	Peso por eixo com carga à frente/atrás	kg	400 / 948	443 / 992	454 / 996
	2.3	Peso por eixo sem carga à frente/atrás	kg	242 / 106	306 / 129	323 / 127
Rodas/chassis	3.1	Pneus		Borracha / nylon		
	3.2	Dimensão do pneu, dianteiro		Ø 180 x 50		
	3.3	Dimensão do pneu, traseiro		Ø 74 x 93		
	3.5	Rodas, número à frente/atrás (x = não motrizes)		2/2		
	3.6	Distância entre centro do rasto dos pneus, à frente	b10 mm	680		
	3.7	Distância entre centro do rasto dos pneus, atrás	b11 mm	400		
Dimensões básicas	4.2	Altura com mastro de elevação recolhido (h1)	h1 mm	1980	1830	2080
	4.4	Elevação (h3)	h3 mm	1600	2500	3000
	4.5	Altura com mastro de elevação estendido (h4)	h4 mm	1980	3070	3570
	4.9	Altura do manípulo do timão em posição de marcha mín./máx.	h14 mm	790 / 1156		
	4.15	Altura dos garfos, em baixo	h13 mm	85		
	4.19	Comprimento total	l1 mm	1720		
	4.20	Comprimento, incluindo parte posterior do garfo	l2 mm	620		
	4.21.1	Largura total	b1 mm	777		
	4.22	Dimensões do garfo	s/e/l mm	60 x 180 x 1100		
	4.25	Distância fora-a-fora do garfo	b5 mm	570		
	4.34.1	Largura de trabalho (paleta 1000 x 1200 transversalmente)	Ast mm	2145		
	4.34.2	Largura de trabalho (paleta 800x1200 longitudinal)	Ast mm	2175		
	4.35	Raio de viragem	Wa mm	1335		
Performance	5.2	Velocidade de elevação com/sem carga	m/s	0,08 / 0,11		
	5.3	Velocidade de descida com/sem carga	m/s	0,19 / 0,13		
Motor elétrico/ sistema eletrónico	6.2	Motor de elevação, potência a S3	kW	1,5		
	6.4	Voltagem da bateria/ capacidade nominal	V / Ah	12 / 150		
	6.5	Peso da bateria	kg	45		
	6.6	Consumo energético de acordo c/ ciclo VDI	kWh/h	0		

- Esta ficha técnica está em conformidade com as regras VDI 2198 e somente menciona valores técnicos para equipamento standard. Pneus fora do standard, mastros diferentes, equipamentos adicionais etc. podem produzir outros valores.

Jungheinrich Portugal

Equipamentos de Transporte, Lda.

Friedrich-Ebert-Damm 129 22047 Hamburg Telefon 0800 222 585858* *Deutschlandweit kostenlos

linha.directa@jungheinrich.pt
www.jungheinrich.pt

As fábricas de produção alemãs em
Norderstedt, Moosburg e Landsberg são
certificadas, bem como o nosso Centro
de Peças em Kaltenkirchen.

ISO 9001
ISO 14001

Os equipamentos da Jungheinrich para
movimentação da carga estão em
conformidade com os requisitos de
segurança europeus.



JUNGHEINRICH