



Porta-paletes manual

AM V05

Elevação: 390 mm / Capacidade de carga: 500 kg

JUNGHEINRICH

AM V05

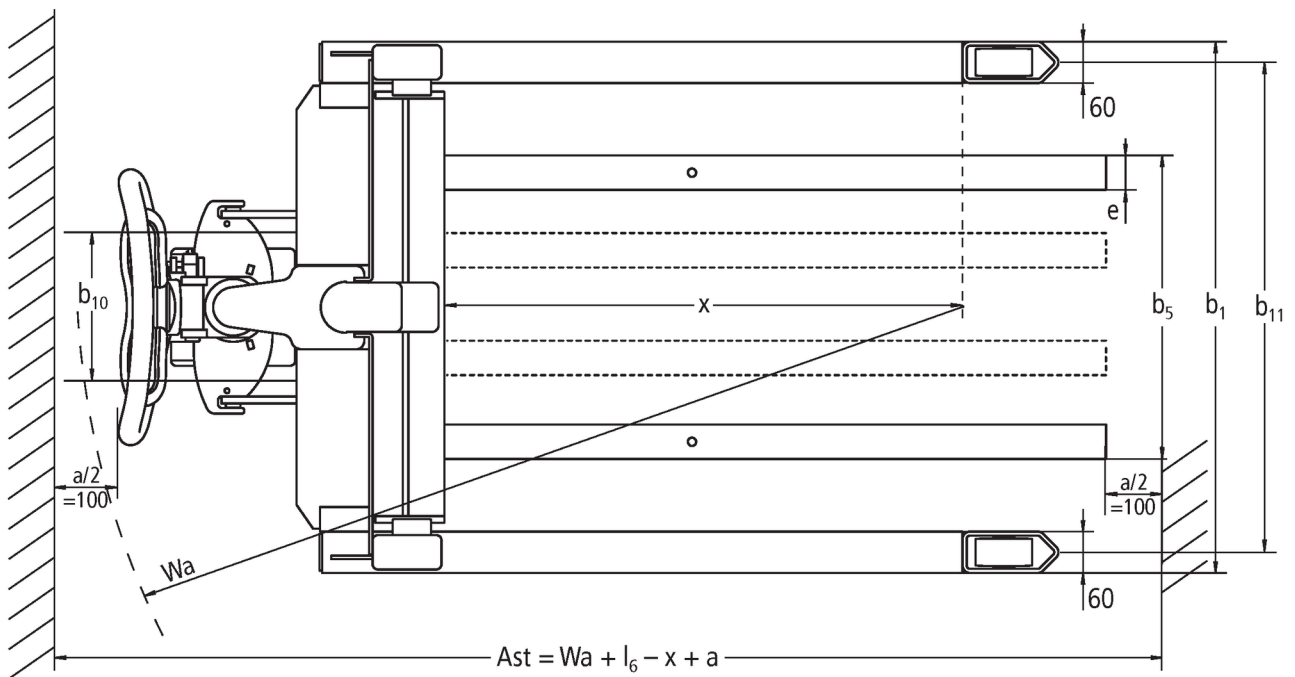
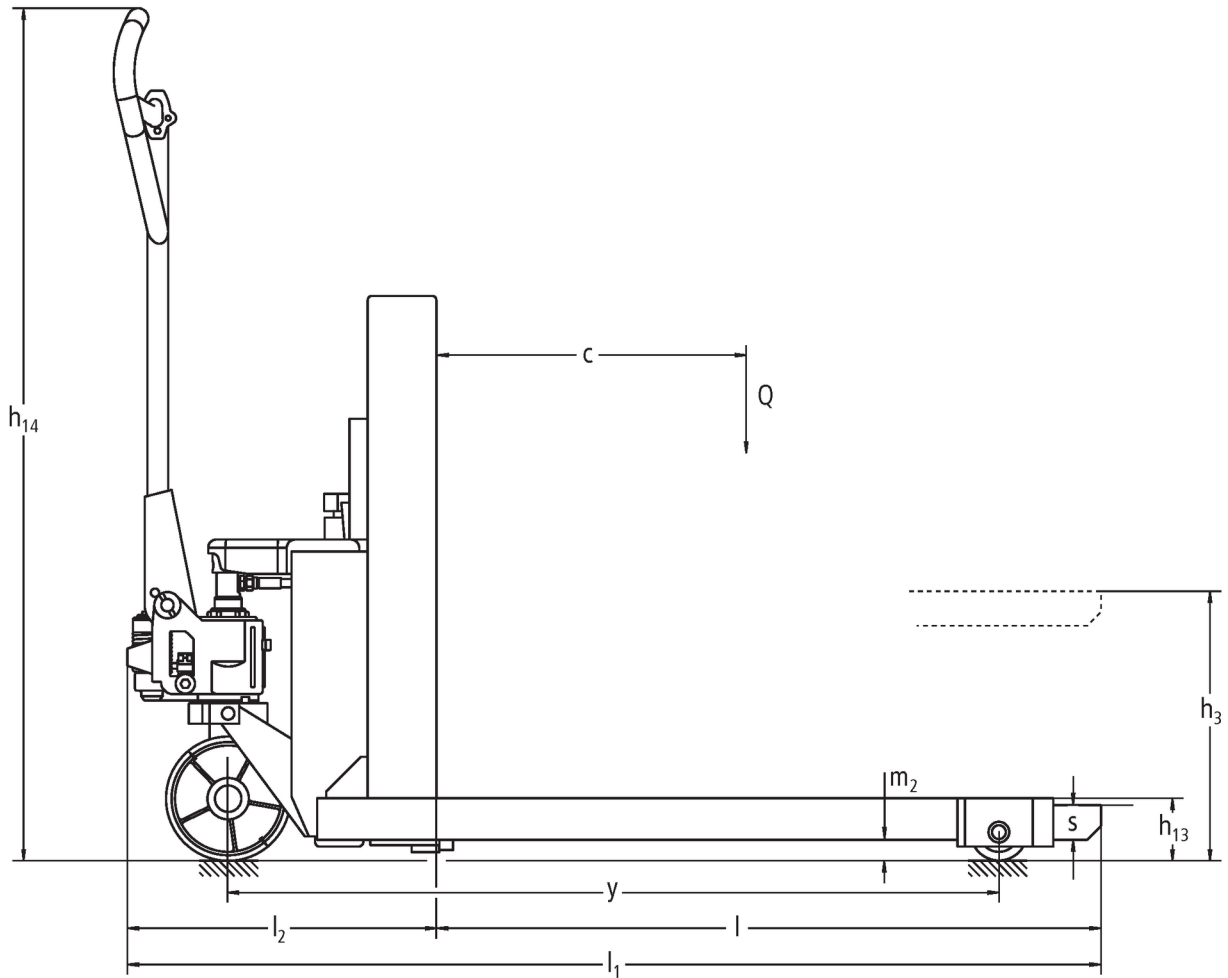


Tabela VDI

Versão: 08/2024

Características	1.1	Fabricante (nome curto)		Jungheinrich	
	1.2	Designação do modelo pelo fabricante		AM V05	
	1.3	Tração		Manual	
	1.4	Modo de operação		Manual	
	1.5	Capacidade de carga/carga	Q	kg	500
	1.6	Distância do centro de gravidade da carga	c	mm	400
	1.9	Distância entre eixos	y	mm	1120
Pesos	2.1	Peso próprio do equipamento		kg	155
	2.2	Peso por eixo com carga à frente/atrás		kg	320 / 325
	2.3	Peso por eixo sem carga à frente/atrás		kg	101 / 54
Rodas/chassis	3.1	Pneus			C-GN
	3.2	Dimensão do pneu, dianteiro			Ø 180 x 50
	3.3	Dimensão do pneu, traseiro			Ø 82 x 40
	3.5	Rodas, número à frente/atrás (x = não motrizes)			2/2
	3.6	Distância entre centro do rasto dos pneus, à frente	b10	mm	122
	3.7	Distância entre centro do rasto dos pneus, atrás	b11	mm	700
Dimensões básicas	4.4	Elevação (h3)	h3	mm	390
	4.9	Altura do manípulo do timão em posição de marcha mín./máx.	h14	mm	1210
	4.15	Altura dos garfos, em baixo	h13	mm	85
	4.19	Comprimento total	l1	mm	1405
	4.20	Comprimento, incluindo parte posterior do garfo	l2	mm	450
	4.21.1	Largura total	b1	mm	760
	4.22	Dimensões do garfo	s/e/l	mm	50 x 50 x 955
	4.25	Distância fora-a-fora do garfo	b5	mm	140
	4.26	Largura entre os braços das rodas/superfícies de carregamento	b4	mm	640
	4.32	Altura acima do solo no centro da distância entre eixos	m2	mm	30
	4.34.1	Largura de trabalho (palete 1000 x 1200 transversalmente)	Ast	mm	1805
	4.34.2	Largura de trabalho (palete 800x1200 longitudinal)	Ast	mm	2005
	4.35	Raio de viragem	Wa	mm	1425
Performance	5.3	Velocidade de descida com/sem carga		m/s	0,09 / 0,05

- Esta ficha técnica está em conformidade com as regras VDI 2198 e somente menciona valores técnicos para equipamento standard. Pneus fora do standard, mastros diferentes, equipamentos adicionais etc. podem produzir outros valores.

Jungheinrich Portugal

Equipamentos de Transporte, Lda.

Friedrich-Ebert-Damm 129 22047 Hamburg Telefon 0800 222 585858* *Deutschlandweit kostenlos

linha.directa@jungheinrich.pt
www.jungheinrich.pt

As fábricas de produção alemãs em Norderstedt, Moosburg e Landsberg são certificadas, bem como o nosso Centro de Peças em Kaltenkirchen.

ISO 9001
ISO 14001

Os equipamentos da Jungheinrich para movimentação da carga estão em conformidade com os requisitos de segurança europeus.



JUNGHEINRICH