

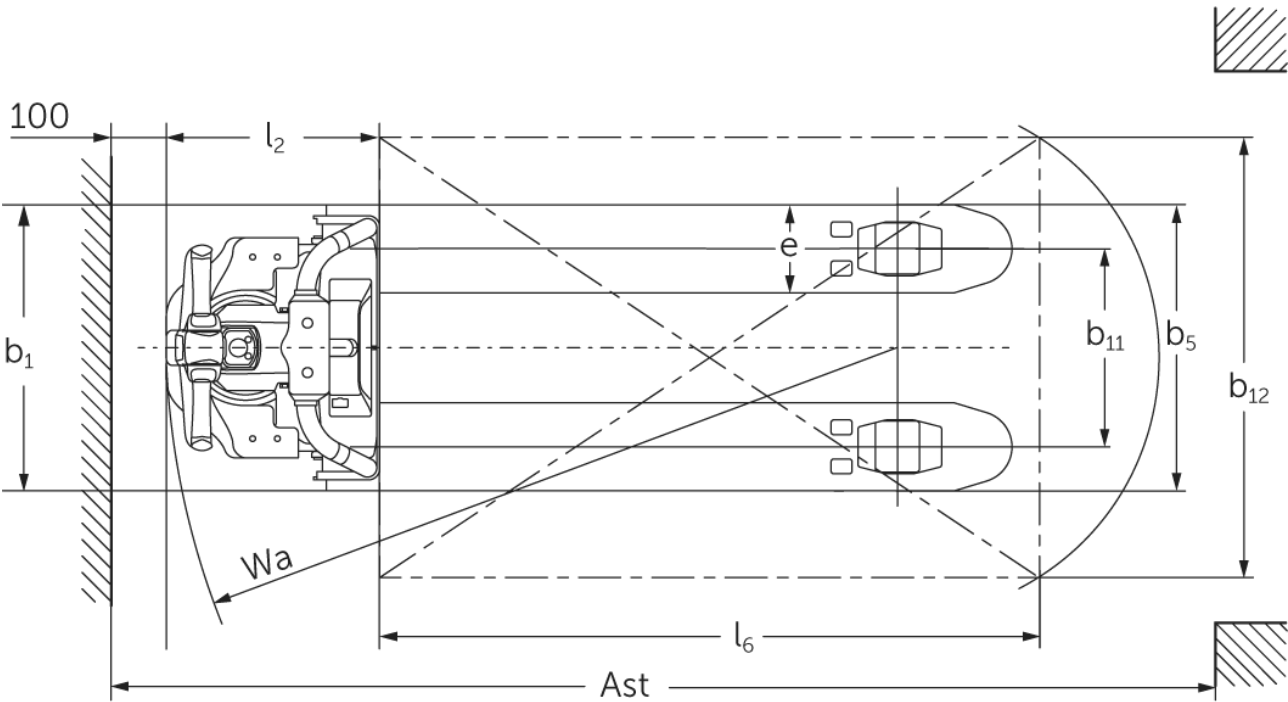
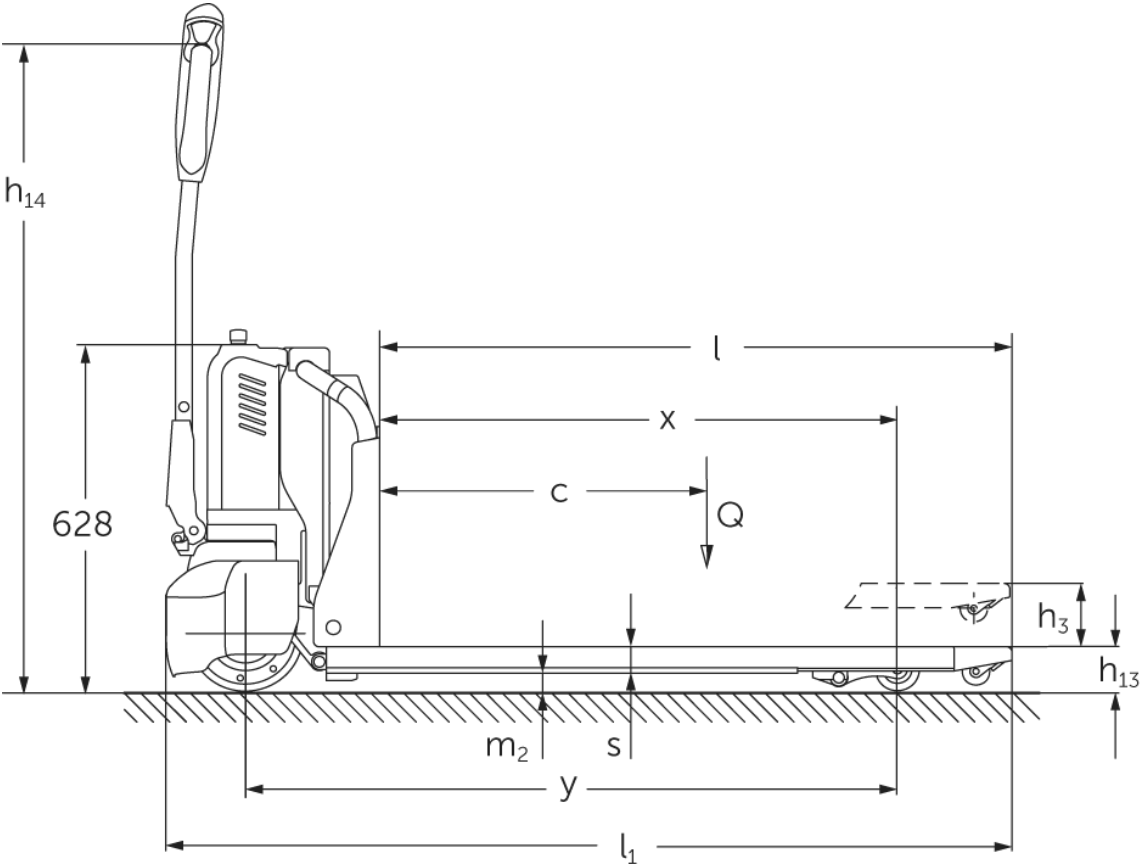
Tekniska data



Ameise PTE 1.1

Elektrisk låglyftare/ledtruck (1100 kg)

Ameise PTE 1.1



VDI bord

Stand: 03/2025

Specifikation	1.2	Tillverkarens typbeteckning			PTE 1.1 (520 x 1 150)
	1.3	Drivning			Elektrisk
	1.4	Manövrering			Bredvidgående
	1.5	Kapacitet / belastning	Q	kg	1100
	1.5.1	Nominell lastkapacitet / last vid mastlyft	Q	kg	1100
	1.6	Tyngdpunktsavstånd	c	mm	600
	1.8	Lastavstånd	x	mm	942
	Vikter	2.1.1	Egenvikt (inkl. batteri)		kg
2.2		Axelbelastning med last fram/bak		kg	395 / 823
Hjul/chassi	3.1	Däck			Polyuretan (PU)
	3.2	Däckstorlek, fram			210x70
	3.3	Däckstorlek, bak			80x70
	3.5	Hjul, nummer fram / bak (x = driven)			1x4
	3.6	Spårvidd, fram	b10	mm	420
	3.7	Spårvidd, bak	b11	mm	360
Grundmått	4.4	Stroke (h3)	h3	mm	115
	4.9	Styrmens höjd i köräge min./max.	h14	mm	700 / 1160
	4.15	Höjd i sänkt läge	h13	mm	80
	4.19	Total längd	l1	mm	1537
	4.20	Längd inklusive gaffelrygg	l2	mm	387
	4.21.2	Total bredd	b2	mm	520
	4.22	Gaffeldimensioner	s/e/l	mm	48 x 160 x 1150
	4.25	Mått över gafflarna	b5	mm	520
	4.32	Markfrigång mitten av hjulbasen	m2	mm	32
	4.34.2	Arbetsbredd (pall 800x1200 längsgående)	Ast	mm	2007
4.35	Vändradie	Wa	mm	1337	
Prestanda	5.1	Körhastighet med/utan last		km/h	4,6 / 4,8
	5.2	Lyfthastighet med/utan last		m/s	0,03 / 0,04
	5.3	Sänkhastighet med/utan last		m/s	0,07 / 0,05
	5.8	Max. backtagning förmåga med/utan last		%	4 / 16
	5.10	Driftbroms			elektromagnetisk
Elektrisk motor / Elektronik	6.1	Drivmotor, prestanda S2 60 min		kW	0,65
	6.2	Lyftmotor, prestanda vid S3		kW	0,5
	6.4	Batterispänning/nom. kapacitet		V / Ah	24 / 20
	6.5	Batterivikt		kg	4,6
Övrigt	8.1	Typ av körkontroll			Impuls/DC
	10.7	Ljudtrycksnivå enligt EN12053, förarrör		dB (A)	70

- Detta typblad är enligt VDI-riktlinje 2198 och anger endast de tekniska värdena för standardtrucken. Avvikande däcktyper, andra stativ, tillsatsaggregat osv. kan ge andra värden.