

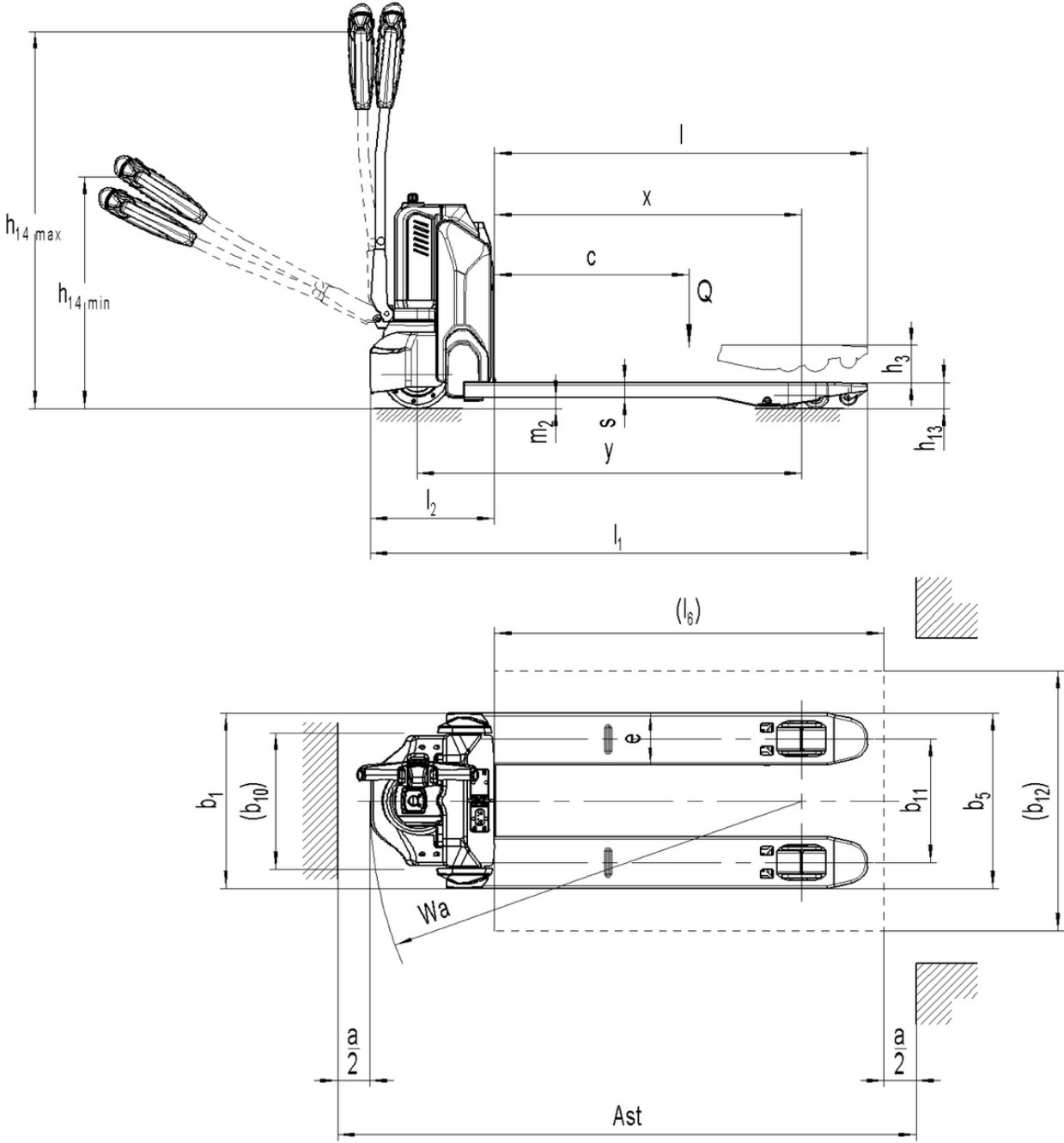
Tekniska data



Ameise PTE 1.5

Elektrisk låglyftare/ledtruck(1500 kg)

Ameise PTE 1.5



VDI bord

| | | | Andra (OEM) | | | |
|---------------|-----------|--|--------------------------|-----------------------|-----------------------|-----------------|
| | | | PTE 1.5 (540 x 800) | PTE 1.5 (540 x 1 000) | PTE 1.5 (540 x 1 150) | |
| Specifikation | 1.1 | Tillverkare (kort namn) | | | | |
| | 1.2 | Tillverkarens typbeteckning | | | | |
| | 1.3 | Drivning | | Elektrisk | | |
| | 1.4 | Manövrering | | Bredvidgående | | |
| | 1.5 | Kapacitet / belastning | Q kg | 1500 | | |
| | 1.6 | Tyngdpunktsavstånd | c mm | 600 | | |
| | 1.8 | Lastavstånd | x mm | 597 | 797 | 947 |
| | 1.9 | Hjulbas | y mm | 833 | 1033 | 1183 |
| | Vikter | 2.1.1 | Egenvikt (inkl. batteri) | kg | 120 | 122 |
| 2.2 | | Axelbelastning med last fram/bak | kg | 620 / 1000 | 622 / 1000 | 623 / 1000 |
| 2.3 | | Axelbelastning utan last fram/bak | kg | 91 / 29 | 93 / 29 | 94 / 29 |
| Hjul/chassi | 3.1 | Däck | | Polyuretan (PU) | | |
| | 3.2 | Däckstorlek, fram | | Ø 210 x 70 | | |
| | 3.3 | Däckstorlek, bak | | Ø 80 x 70 | | |
| | 3.5 | Hjul, nummer fram / bak (x = driven) | | 1x/ 4 | | |
| | 3.7 | Spårvidd, bak | b11 mm | 380 | | |
| Grundmått | 4.4 | Stroke (h3) | h3 mm | 115 | | |
| | 4.9 | Styrarmens höjd i körläge min./max. | h14 mm | 700 / 1160 | | |
| | 4.15 | Höjd i sänkt läge | h13 mm | 80 | | |
| | 4.19 | Total längd | l1 mm | 1180 | 1380 | 1530 |
| | 4.20 | Längd inklusive gaffelrygg | l2 mm | 380 | | |
| | 4.21.2 | Total bredd | b2 mm | 540 | | |
| | 4.22 | Gaffeldimensioner | s/ e/l mm | 47 x 160 x 800 | 47 x 160 x 1000 | 47 x 160 x 1150 |
| | 4.25 | Mått över gafflarna | b5 mm | 540 | | |
| | 4.32 | Märkfrigång mitten av hjulbasen | m2 mm | 33 | | |
| | 4.34.2 | Arbetsbredd (pall 800x1200 längsgående) | Ast mm | 1783 | | |
| | 4.34.8 | Arbetsgångbredd (lastpall 800 x 1 200 på tvären) | Ast mm | 1583 | | 1733 |
| 4.35 | Vändradie | Wa mm | 980 | 1180 | 1330 | |
| Prestanda | 5.1 | Körhastighet med/utan last | km/h | 4,6 / 4,8 | | |
| | 5.2 | Lyfthastighet med/utan last | m/s | 0,02 / 0,02 | | |
| | 5.3 | Sänkhastighet med/utan last | m/s | 0,05 / 0,04 | | |
| | 5.8 | Max. backtagningsförmåga med/utan last | % | 4 / 16 | | |
| | 5.10 | Driftbroms | | elektromagnetisk | | |

| | | | | |
|------------------------------|------|--------------------------------|--------|-----------|
| Elektrisk motor / Elektronik | 6.1 | Drivmotor, prestanda S2 60 min | kW | 0,65 |
| | 6.2 | Lyftmotor, prestanda vid S3 | kW | 0,5 |
| | 6.4 | Batterispänning/nom. kapacitet | V / Ah | 24 / 36 |
| | 6.5 | Batterivikt | kg | 7 |
| | 8.1 | Typ av körkontroll | | Impuls/DC |
| Övrigt | 10.7 | Ljudtrycksnivå enligt EN12053 | dB (A) | 70 |

- Detta typblad är enligt VDI-riktlinje 2198 och anger endast de tekniska värdena för standardtrucken. Avvikande däcktyper, andra stativ, tillsatsaggregat osv. kan ge andra värden.