



Sakseløfter

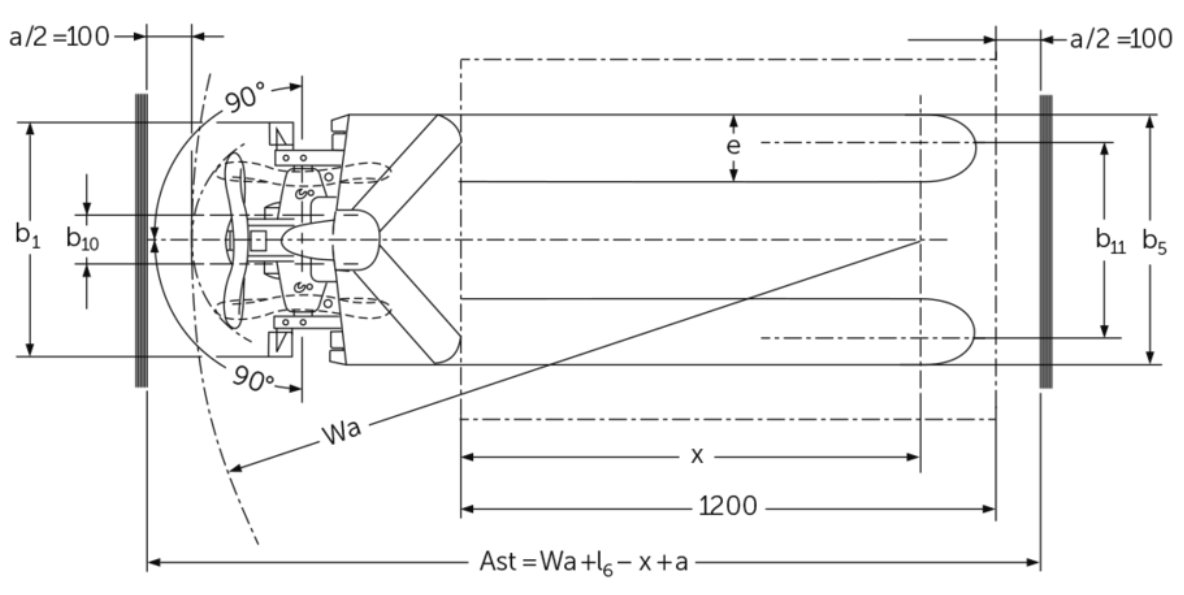
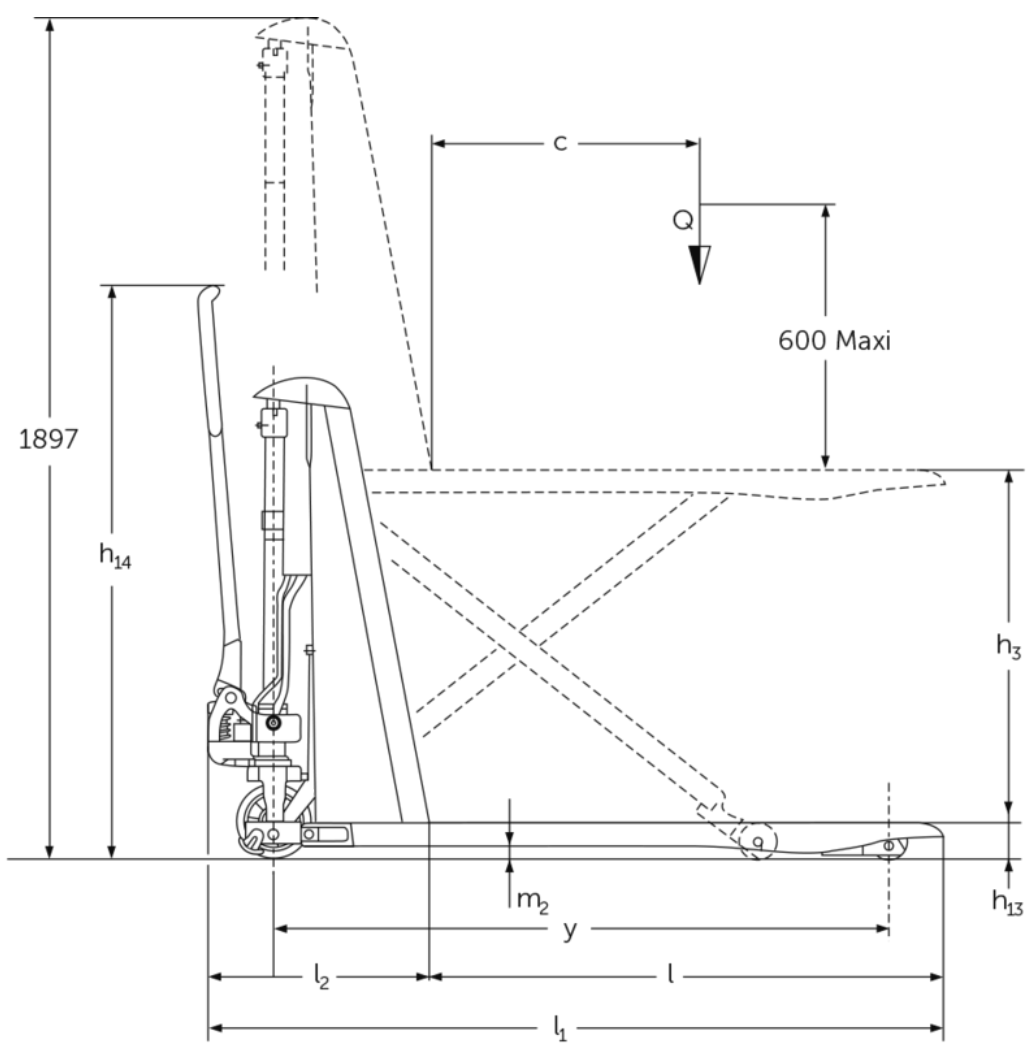
AMX 10/10e

Løftehøjde: 714 mm / Lasteevne: 1000 kg

JUNGHEINRICH

AMX 10/10e





VDI bord

			Andre (OEM)								
			AMX 10e			AMX 10					
Kendetegn	1.1	Producent (kort navn)									
	1.2	Producentens typebetegnelse	Elektrisk			manuel					
	1.3	Drev	Manuel								
	1.4	Betjening									
	1.5	Kapacitet / belastning	Q	kg	1000						
	1.6	Lasttyngdepunktsafstand	c	mm	600						
	1.9	Akselafstand	y	mm	1383	-		1383	-		
Vægt	2.1	Egenvægt	kg	195			157				
	2.2	Akselbelastning med last for/bag	kg	443 / 752	- / -		406 / 751	- / -			
	2.3	Akselbelastning uden last for/bag	kg	136 / 59	- / -		101 / 56	- / -			
Hjul/chassis	3.1	Dæk		C-GN	N-GN	V-GV	N-GN	C-GN	V-GV	C-GN	N-GN
	3.2	Dækstørrelse, foran		Ø 170 x 50	-			Ø 170 x 50	-		
	3.3	Dækstørrelse, bag		Ø 82 x 62	-			Ø 82 x 62	-		
	3.5	Hjul, nummer foran / bag (x = drevet)		2/2	-			2/2	-		
	3.6	Sporvidde, for	b10	mm	109	-			109	-	
	3.7	Sporvidde, bag	b11	mm	440	-			440	-	
	Basismål	4.4	Slagtilfælde (h3)	h3	mm	714					
4.5		Højde mast forlænget (h4)	h4	mm	1897	-			1897	-	
4.9		Styrestangshåndtagets højde i køreposition min./maks.	h14	mm	1299	-			1299	-	
4.15		Højde sænket	h13	mm	86						
4.19		Samlet længde	l1	mm	1650						
4.20		Længde inkl. gaffelbagside	l2	mm	500	-			500	-	
4.21.1		Samlet bredde	b1	mm	560	-		680	560		
4.22		Fork dimensioner	s/ e/l	mm	53 x 150 x 1150	150 x 1150		53 x 150 x 1150	150 x 1150		
4.25		Udvendig gaffelafstand	b5	mm	560	-			680	560	
4.32		Frihøjde til gulvet mellem aksler	m2	mm	30	-			30	-	
4.34.2	Arbejdsbredde (pall 800x1200 langsgående)	Ast	mm	2005	-			2005	-		
4.35	Venderadius	Wa	mm	-			1635	-			
Ydelsesdata	5.3	Sænkehastighed med/uden last	m/s	0,13 / 0,05	-			0,11 / 0,04	-		

Elmotor/elektronik	6.2	Løftemotor, effekt ved S3	kW	0,5	-
	6.4	Batterispænding/nominel kapacitet	V / Ah	12 / 70	-
	6.5	Batterivægt	kg	24	-

- Dette typeblad iht. VDI-direktiv 2198 nævner kun de tekniske værdier for standardtrucken. Afvigende dæktyper, andre master, tillægsanordninger, osv. kan resultere i andre værdier.

Kendetegn	1.1	Producent (kort navn)	Andre (OEM)				
	1.2	Producentens typebetegnelse	AMX 10				
	1.3	Drev	manuel				
	1.4	Betjening	Manuel				
	1.5	Kapacitet / belastning	Q	kg	1000		
	1.6	Lasttyngdepunktsafstand	c	mm	600		
Vægt	2.1	Egenvægt	kg		157		
Hjul/chassis	3.1	Dæk	V-GV		N-GN	C-GN	V-GV
Basismål	4.4	Slagtilfælde (h3)	h3	mm	714		
	4.15	Højde sænket	h13	mm	86		
	4.19	Samlet længde	l1	mm	1650		
	4.21.1	Samlet bredde	b1	mm	560	680	
	4.22	Fork dimensioner	s/e/l	mm	150 x 1150		
	4.25	Udvendig gaffelafstand	b5	mm	560	680	

- Dette typeblad iht. VDI-direktiv 2198 nævner kun de tekniske værdier for standardtrucken. Afvigende dæktyper, andre master, tillægsanordninger, osv. kan resultere i andre værdier.

Jungheinrich Danmark A/S

Øst: Park Allé 350 C, 1 sal, 2605 Brøndby

Vest: Vrødingvej 5, 8700 Horsens

Telefon 8987 4800

kontakt@jungheinrich.dk

www.jungheinrich.dk

Vores fabrikker i Norderstedt, Moosburg og
Landsberg, samt vores reservedelscenter i
KaltenKirchen, er certificeret. ISO 9001
ISO 14001

Jungheinrich truck opfylder de europæiske
sikkerhedskrav.



**JUNGHEINRICH**