



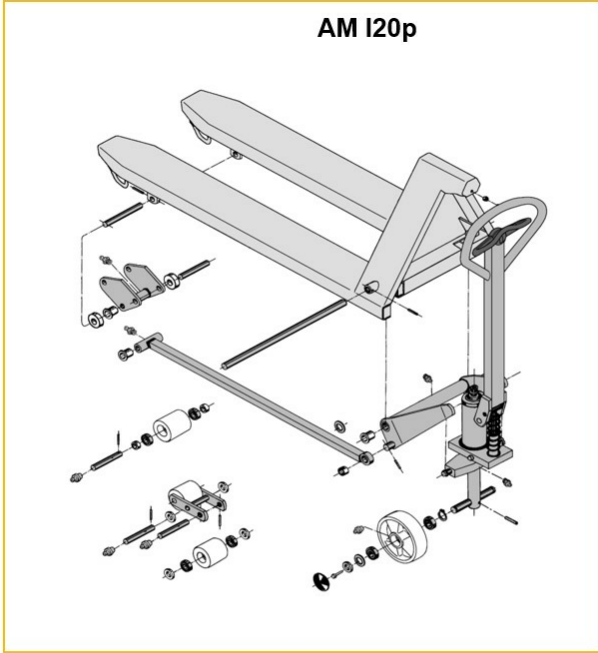
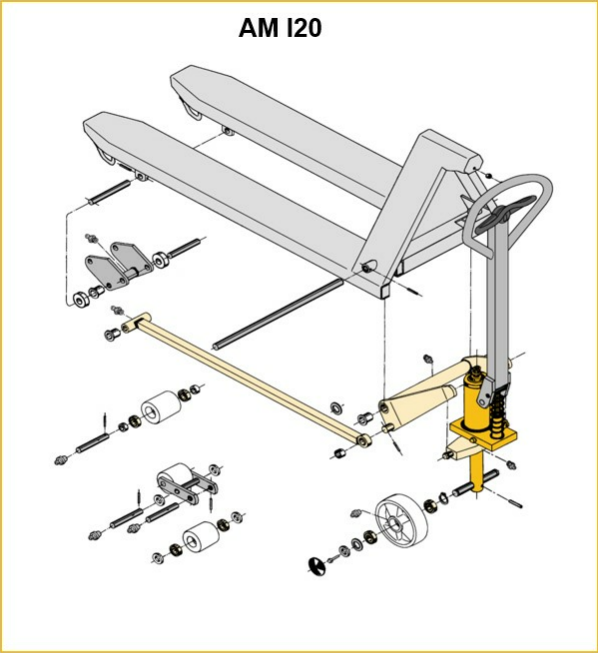
# Pallyftare

## AM 120 / 120p

Lyfthöjd: 120 mm / Lastkapacitet: 2000 kg

 **JUNGHEINRICH**

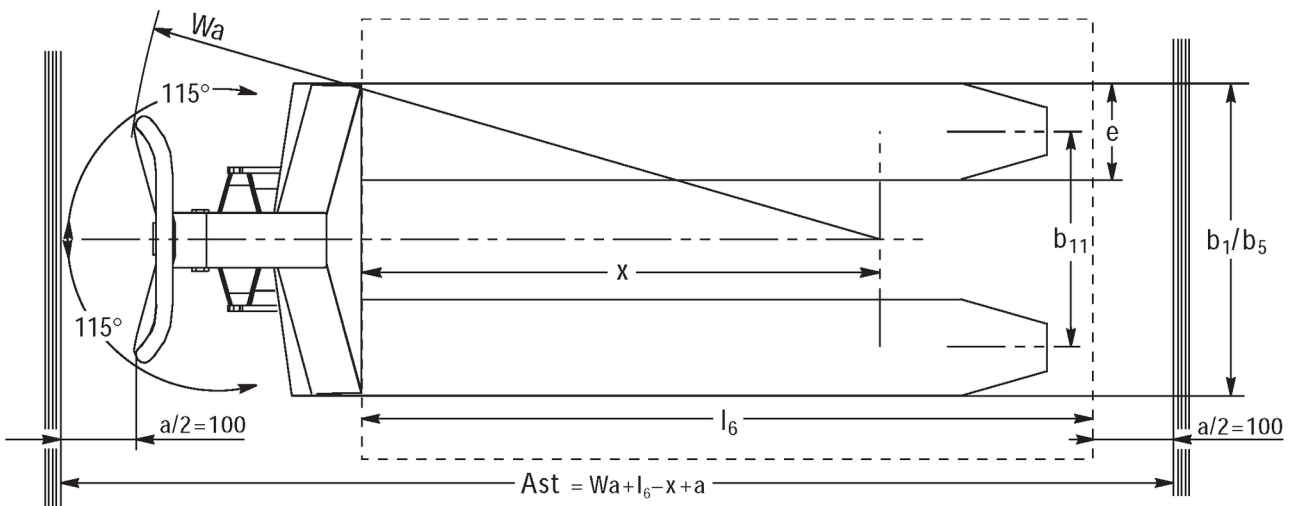
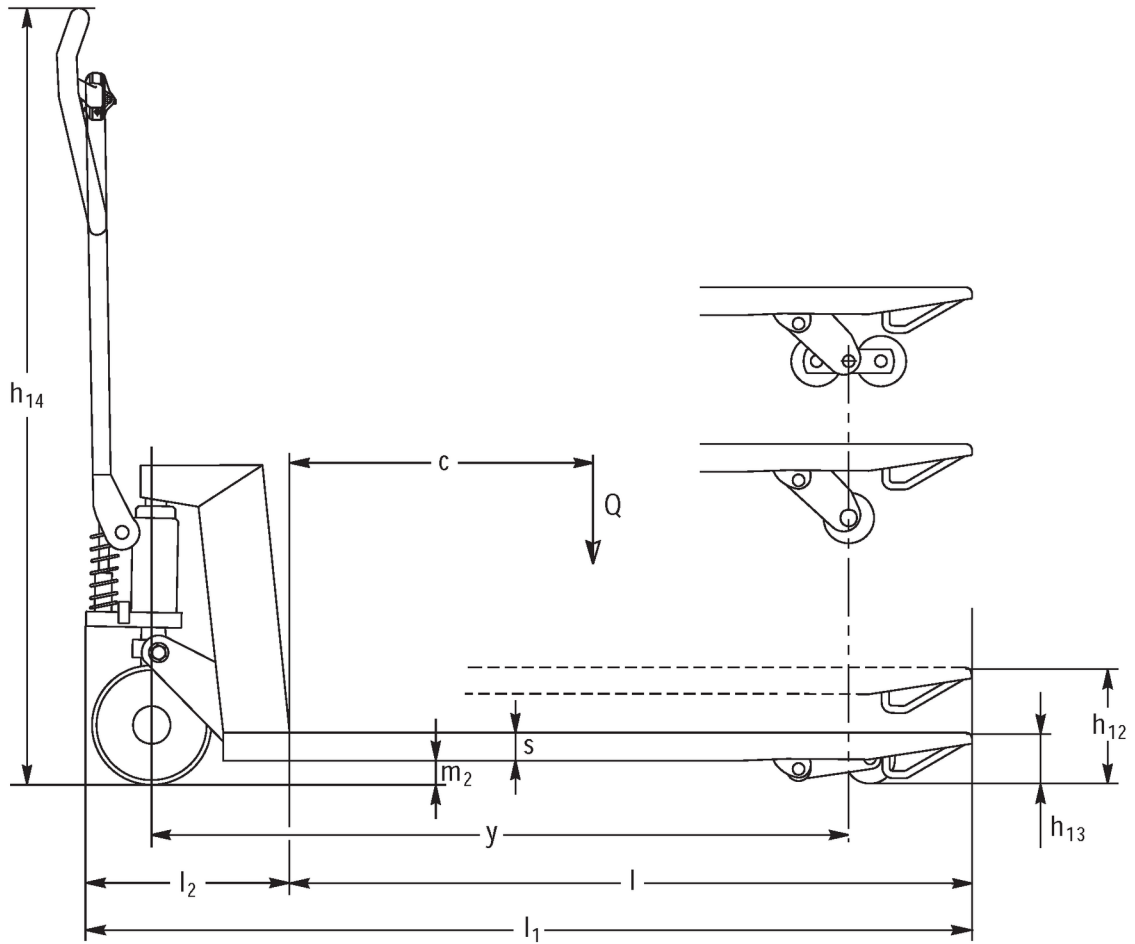
# AM 120 / 120p



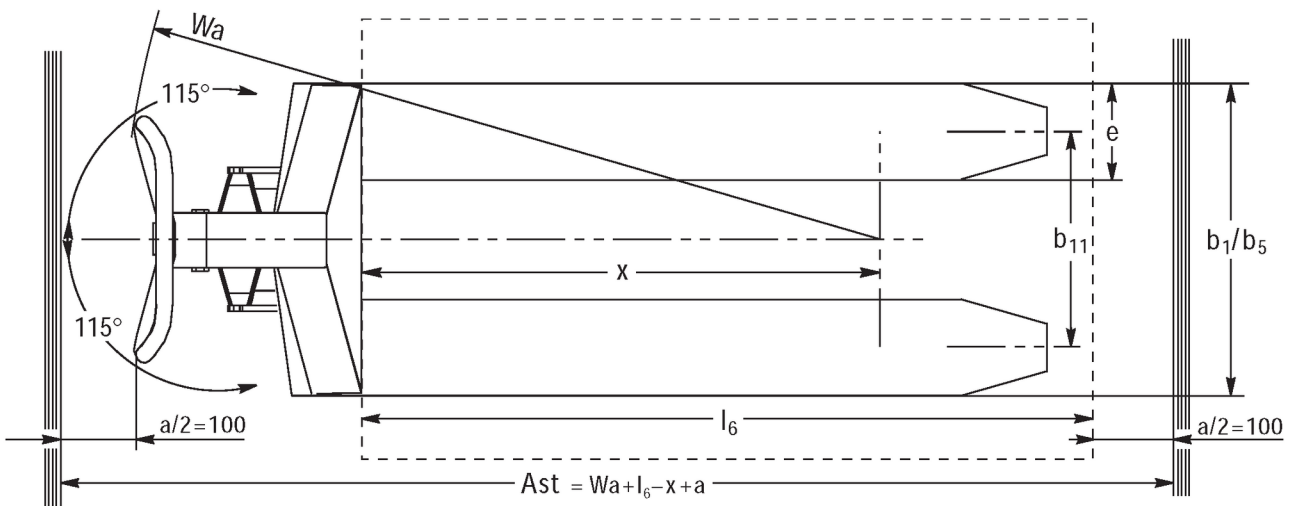
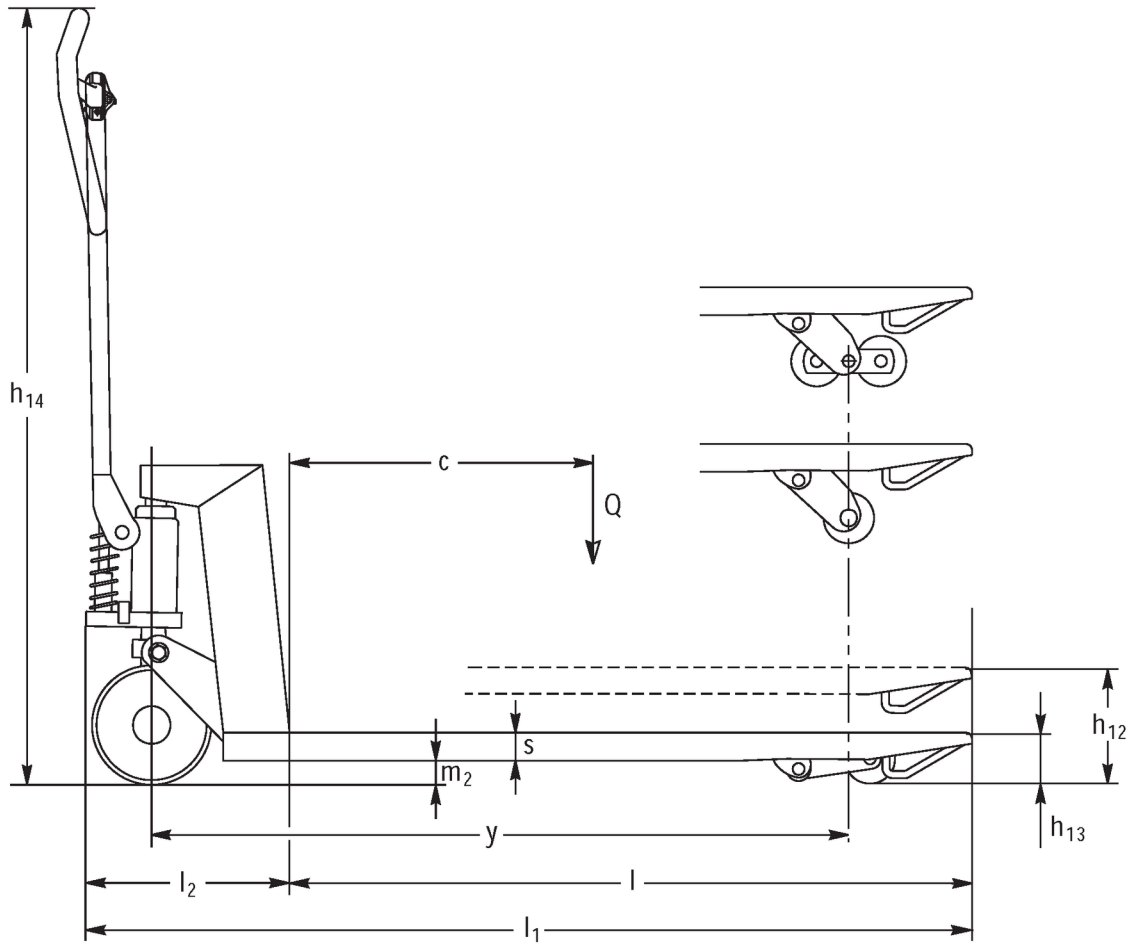
Inox AISI 316 (V4A)	Feuerverzinkt
Inox AISI 303/304 (V2A)	Verzinkt und gelb chromatiert

AM 120p

# AM l20 / l20p



# AM l20 / l20p



# VDI bord

Stand: 01/2025

Specifikation	1.2	Tillverkarens typbeteckning			AM I20p
	1.3	Drivning			Manuell
	1.4	Manövrering			Manuell
	1.5	Kapacitet / belastning	Q	kg	2000
	1.6	Tyngdpunktsavstånd	c	mm	610
	1.9	Hjulbas	y	mm	1245
Vikter	2.1	Egenvikt		kg	81
	2.1.1	Egenvikt (inkl. batteri)		kg	81
Hjul/chassi	3.1	Däck			V-BV
	3.2	Däckstorlek, fram			Ø 200x50
	3.3	Däckstorlek, bak			Ø 80x70
	3.5	Hjul, nummer fram / bak (x = driven)			2/2
	3.6	Spårvidd, fram	b10	mm	120
	3.7	Spårvidd, bak	b11	mm	520
Grundmått	4.4	Stroke (h3)	h3	mm	120
	4.9	Styrarmens höjd i köräge min./max.	h14	mm	1170
	4.14	Ståhöjd i upphöjt läge	h12	mm	205
	4.15	Höjd i sänkt läge	h13	mm	85
	4.19	Total längd	l1	mm	1555
	4.21.1	Total bredd	b1	mm	680
	4.22	Gaffeldimensioner	s/e/l	mm	51 x 160 x 1220
	4.25	Mått över gafflarna	b5	mm	680
	4.32	Markfrigång mitten av hjulbasen	m2	mm	34
	4.34.1	Arbetsbredd (pall 1000 x 1200 tvärs)	Ast	mm	1610
4.34.2	Arbetsbredd (pall 800x1200 längsgående)	Ast	mm	1830	
4.35	Vändradie	Wa	mm	1410	
Prestanda	5.3	Sänkhastighet med/utan last		m/s	0,1 / 0,05

- Detta typblad är enligt VDI-riktlinje 2198 och anger endast de tekniska värdena för standardtrucken. Avvikande däcktyper, andra stativ, tillsatsaggregat osv. kan ge andra värden.

Specifikation	1.2	Tillverkarens typbeteckning			AM I20p
	1.3	Drivning			Manuell
	1.4	Manövrering			Manuell
	1.5	Kapacitet / belastning	Q	kg	2000
	1.6	Tyngdpunktsavstånd	c	mm	610
	1.9	Hjulbas	y	mm	1245
Vikter	2.1	Egenvikt		kg	81
	2.1.1	Egenvikt (inkl. batteri)		kg	81

Hjul/ chassi	3.1	Däck			N-BN
	3.2	Däckstorlek, fram			Ø 200x50
	3.3	Däckstorlek, bak			Ø 80x65
	3.5	Hjul, nummer fram / bak (x = driven)			2/2
	3.6	Spårvidd, fram	b10	mm	120
	3.7	Spårvidd, bak	b11	mm	520
	Grundmätt	4.4	Stroke (h3)	h3	mm
4.9		Styrarmens höjd i körläge min./max.	h14	mm	1170
4.14		Ståhöjd i upphöjt läge	h12	mm	205
4.15		Höjd i sänkt läge	h13	mm	85
4.19		Total längd	l1	mm	1555
4.21.1		Total bredd	b1	mm	680
4.22		Gaffeldimensioner	s/e/l	mm	51 x 160 x 1220
4.25		Mått över gafflarna	b5	mm	680
4.32		Markfrigång mitten av hjulbasen	m2	mm	34
4.34.1		Arbetsbredd (pall 1000 x 1200 tvärs)	Ast	mm	1610
4.34.2		Arbetsbredd (pall 800x1200 längsgående)	Ast	mm	1830
4.35		Vändradie	Wa	mm	1410
Prestanda	5.3	Sänkhastighet med/utan last		m/s	0,1 / 0,05

- Detta typblad är enligt VDI-riktlinje 2198 och anger endast de tekniska värdena för standardtrucken. Avvikande däcktyper, andra stativ, tillsatsaggregat osv. kan ge andra värden.

Specifikation	1.2	Tillverkarens typbeteckning			<b>AM I20p</b>
	1.3	Drivning			Manuell
	1.4	Manövrering			Manuell
	1.5	Kapacitet / belastning	Q	kg	2000
	1.6	Tyngdpunktsavstånd	c	mm	610
	1.9	Hjulbas	y	mm	1245
Vikter	2.1	Egenvikt		kg	78
	2.1.1	Egenvikt (inkl. batteri)		kg	78
Hjul/chassi	3.1	Däck			V-GV
	3.2	Däckstorlek, fram			Ø 200x50
	3.3	Däckstorlek, bak			Ø 80x90
	3.5	Hjul, nummer fram / bak (x = driven)			2/2
	3.6	Spårvidd, fram	b10	mm	120
	3.7	Spårvidd, bak	b11	mm	520
	Grundmätt	4.4	Stroke (h3)	h3	mm
4.9		Styrarmens höjd i körläge min./max.	h14	mm	1170
4.14		Ståhöjd i upphöjt läge	h12	mm	205
4.15		Höjd i sänkt läge	h13	mm	85
4.19		Total längd	l1	mm	1555
4.21.1		Total bredd	b1	mm	680
4.22		Gaffeldimensioner	s/e/l	mm	51 x 160 x 1220
4.25		Mått över gafflarna	b5	mm	680

	4.32	Markfrigång mitten av hjulbasen	m2	mm	34
	4.34.1	Arbetsbredd (pall 1000 x 1200 tvärs)	Ast	mm	1610
	4.34.2	Arbetsbredd (pall 800x1200 längsgående)	Ast	mm	1830
	4.35	Vändradie	Wa	mm	1410
Prestanda	5.3	Sänkhastighet med/utan last		m/s	0,1 / 0,05

- Detta typblad är enligt VDI-riktlinje 2198 och anger endast de tekniska värdena för standardtrucken. Avvikande däcktyper, andra stativ, tillsatsaggregat osv. kan ge andra värden.

Specifikation	1.2	Tillverkarens typbeteckning			<b>AM I20p</b>
	1.3	Drivning			Manuell
	1.4	Manövrering			Manuell
	1.5	Kapacitet / belastning	Q	kg	2000
	1.6	Tyngdpunktsavstånd	c	mm	610
	1.9	Hjulbas	y	mm	1245
Vikter	2.1	Egenvikt		kg	78
	2.1.1	Egenvikt (inkl. batteri)		kg	78
Hjul/chassi	3.1	Däck			N-GN
	3.2	Däckstorlek, fram			Ø 200x50
	3.3	Däckstorlek, bak			Ø 80x90
	3.5	Hjul, nummer fram / bak (x = driven)			2/2
	3.6	Spårvidd, fram	b10	mm	120
	3.7	Spårvidd, bak	b11	mm	520
Grundmått	4.4	Stroke (h3)	h3	mm	120
	4.9	Styrarmens höjd i körläge min./max.	h14	mm	1170
	4.14	Ståhöjd i upphöjt läge	h12	mm	205
	4.15	Höjd i sänkt läge	h13	mm	85
	4.19	Total längd	l1	mm	1555
	4.21.1	Total bredd	b1	mm	680
	4.22	Gaffeldimensioner	s/e/l	mm	51 x 160 x 1220
	4.25	Mått över gafflarna	b5	mm	680
	4.32	Markfrigång mitten av hjulbasen	m2	mm	34
	4.34.1	Arbetsbredd (pall 1000 x 1200 tvärs)	Ast	mm	1610
4.34.2	Arbetsbredd (pall 800x1200 längsgående)	Ast	mm	1830	
4.35	Vändradie	Wa	mm	1410	
Prestanda	5.3	Sänkhastighet med/utan last		m/s	0,1 / 0,05

- Detta typblad är enligt VDI-riktlinje 2198 och anger endast de tekniska värdena för standardtrucken. Avvikande däcktyper, andra stativ, tillsatsaggregat osv. kan ge andra värden.

Specifikation	1.2	Tillverkarens typbeteckning			<b>AM I20p</b>
---------------	-----	-----------------------------	--	--	----------------

	1.3	Drivning			Manuell
	1.4	Manövrering			Manuell
	1.5	Kapacitet / belastning	Q	kg	2000
	1.6	Tyngdpunktsavstånd	c	mm	570
	1.9	Hjulbas	y	mm	1165
Vikter	2.1	Egenvikt		kg	78
Hjul/chassi	3.1	Däck			V-BV
	3.2	Däckstorlek, fram			Ø 200x50
	3.3	Däckstorlek, bak			Ø 80x70
	3.5	Hjul, nummer fram / bak (x = driven)			2/2
	3.6	Spårvidd, fram	b10	mm	120
	3.7	Spårvidd, bak	b11	mm	520
Grundmått	4.4	Stroke (h3)	h3	mm	120
	4.9	Styrarmens höjd i körläge min./max.	h14	mm	1170
	4.14	Ståhöjd i upphöjt läge	h12	mm	205
	4.15	Höjd i sänkt läge	h13	mm	85
	4.19	Total längd	l1	mm	1475
	4.21.1	Total bredd	b1	mm	680
	4.22	Gaffeldimensioner	s/e/l	mm	51 x 160 x 1140
	4.25	Mått över gafflarna	b5	mm	680
	4.32	Markfrigång mitten av hjulbasen	m2	mm	34
	4.34.1	Arbetsbredd (pall 1000 x 1200 tvärs)	Ast	mm	1610
	4.34.2	Arbetsbredd (pall 800x1200 längsgående)	Ast	mm	1810
	4.35	Vändradie	Wa	mm	1330
Prestanda	5.3	Sänkhastighet med/utan last		m/s	0,1 / 0,05

- Detta typblad är enligt VDI-riktlinje 2198 och anger endast de tekniska värdena för standardtrucken. Avvikande däcktyper, andra stativ, tillsatsaggregat osv. kan ge andra värden.

Specifikation	1.2	Tillverkarens typbeteckning			<b>AM I20p</b>
	1.3	Drivning			Manuell
	1.4	Manövrering			Manuell
	1.5	Kapacitet / belastning	Q	kg	2000
	1.6	Tyngdpunktsavstånd	c	mm	570
	1.9	Hjulbas	y	mm	1165
Vikter	2.1	Egenvikt		kg	78
Hjul/chassi	3.1	Däck			N-BN
	3.2	Däckstorlek, fram			Ø 200x50



	3.3	Däckstorlek, bak			Ø 80x65
	3.5	Hjul, nummer fram / bak (x = driven)			2/2
	3.6	Spårvidd, fram	b10	mm	120
	3.7	Spårvidd, bak	b11	mm	520
Grundmått	4.4	Stroke (h3)	h3	mm	120
	4.9	Styrarmens höjd i körläge min./max.	h14	mm	1170
	4.14	Ståhöjd i upphöjt läge	h12	mm	205
	4.15	Höjd i sänkt läge	h13	mm	85
	4.19	Total längd	l1	mm	1475
	4.21.1	Total bredd	b1	mm	680
	4.22	Gaffeldimensioner	s/e/l	mm	51 x 160 x 1140
	4.25	Mått över gafflarna	b5	mm	680
	4.32	Markfrigång mitten av hjulbasen	m2	mm	34
	4.34.1	Arbetsbredd (pall 1000 x 1200 tvärs)	Ast	mm	1610
	4.34.2	Arbetsbredd (pall 800x1200 längsgående)	Ast	mm	1810
	4.35	Vändradie	Wa	mm	1330
Prestanda	5.3	Sänkhastighet med/utan last		m/s	0,1 / 0,05

- Detta typblad är enligt VDI-riktlinje 2198 och anger endast de tekniska värdena för standardtrucken. Avvikande däcktyper, andra stativ, tillsatsaggregat osv. kan ge andra värden.

Specifikation	1.2	Tillverkarens typbeteckning			<b>AM I20p</b>
	1.3	Drivning			Manuell
	1.4	Manövrering			Manuell
	1.5	Kapacitet / belastning	Q	kg	2000
	1.6	Tyngdpunktsavstånd	c	mm	570
	1.9	Hjulbas	y	mm	1165
Vikter	2.1	Egenvikt		kg	75
Hjul/chassi	3.1	Däck			C-GV
	3.2	Däckstorlek, fram			Ø 200x50
	3.3	Däckstorlek, bak			Ø 80x90
	3.5	Hjul, nummer fram / bak (x = driven)			2/2
	3.6	Spårvidd, fram	b10	mm	120
	3.7	Spårvidd, bak	b11	mm	520
Grundmått	4.4	Stroke (h3)	h3	mm	120
	4.9	Styrarmens höjd i körläge min./max.	h14	mm	1170
	4.14	Ståhöjd i upphöjt läge	h12	mm	205
	4.15	Höjd i sänkt läge	h13	mm	85
	4.19	Total längd	l1	mm	1475
	4.21.1	Total bredd	b1	mm	680
	4.22	Gaffeldimensioner	s/e/l	mm	51 x 160 x 1140
	4.25	Mått över gafflarna	b5	mm	680
	4.32	Markfrigång mitten av hjulbasen	m2	mm	34
	4.34.1	Arbetsbredd (pall 1000 x 1200 tvärs)	Ast	mm	1610

	4.34.2	Arbetsbredd (pall 800x1200 längsgående)	Ast	mm	1810
	4.35	Vändradie	Wa	mm	1330
Prestanda	5.3	Sänkhastighet med/utan last		m/s	0,1 / 0,05
- Detta typblad är enligt VDI-riktlinje 2198 och anger endast de tekniska värdena för standardtrucken. Avvikande däcktyper, andra stativ, tillsatsaggregat osv. kan ge andra värden.					

Specifikation	1.2	Tillverkarens typbeteckning			<b>AM I20p</b>
	1.3	Drivning			Manuell
	1.4	Manövrering			Manuell
	1.5	Kapacitet / belastning	Q	kg	2000
	1.6	Tyngdpunktsavstånd	c	mm	570
	1.9	Hjulbas	y	mm	1165
Vikter	2.1	Egenvikt		kg	75
Hjul/chassi	3.1	Däck			N-GN
	3.2	Däckstorlek, fram			Ø 200x50
	3.3	Däckstorlek, bak			Ø 80x90
	3.5	Hjul, nummer fram / bak (x = driven)			2/2
	3.6	Spårvidd, fram	b10	mm	120
	3.7	Spårvidd, bak	b11	mm	520
Grundmått	4.4	Stroke (h3)	h3	mm	120
	4.9	Styrarmens höjd i körläge min./max.	h14	mm	1170
	4.14	Ståhöjd i upphöjt läge	h12	mm	205
	4.15	Höjd i sänkt läge	h13	mm	85
	4.19	Total längd	l1	mm	1475
	4.21.1	Total bredd	b1	mm	680
	4.22	Gaffeldimensioner	s/e/l	mm	51 x 160 x 1140
	4.25	Mått över gafflarna	b5	mm	680
	4.32	Markfrigång mitten av hjulbasen	m2	mm	34
	4.34.1	Arbetsbredd (pall 1000 x 1200 tvärs)	Ast	mm	1610
4.34.2	Arbetsbredd (pall 800x1200 längsgående)	Ast	mm	1810	
4.35	Vändradie	Wa	mm	1330	
Prestanda	5.3	Sänkhastighet med/utan last		m/s	0,1 / 0,05
- Detta typblad är enligt VDI-riktlinje 2198 och anger endast de tekniska värdena för standardtrucken. Avvikande däcktyper, andra stativ, tillsatsaggregat osv. kan ge andra värden.					

Specifikation	1.2	Tillverkarens typbeteckning			<b>AM I20p</b>
---------------	-----	-----------------------------	--	--	----------------

	1.3	Drivning			Manuell
	1.4	Manövrering			Manuell
	1.5	Kapacitet / belastning	Q	kg	2000
	1.6	Tyngdpunktsavstånd	c	mm	485
	1.9	Hjulbas	y	mm	995
Vikter	2.1	Egenvikt		kg	72
	2.1.1	Egenvikt (inkl. batteri)		kg	72
Hjul/chassi	3.1	Däck			V-BV
	3.2	Däckstorlek, fram			Ø 200x50
	3.3	Däckstorlek, bak			Ø 80x70
	3.5	Hjul, nummer fram / bak (x = driven)			2/2
	3.6	Spårvidd, fram	b10	mm	120
	3.7	Spårvidd, bak	b11	mm	520
Grundmått	4.4	Stroke (h3)	h3	mm	120
	4.9	Styrarmens höjd i körläge min./max.	h14	mm	1170
	4.14	Ståhöjd i upphöjt läge	h12	mm	205
	4.15	Höjd i sänkt läge	h13	mm	85
	4.19	Total längd	l1	mm	1305
	4.21.1	Total bredd	b1	mm	680
	4.22	Gaffeldimensioner	s/e/l	mm	51 x 160 x 970
	4.25	Mått över gafflarna	b5	mm	680
	4.32	Markfrigång mitten av hjulbasen	m2	mm	34
	4.34.1	Arbetsbredd (pall 1000 x 1200 tvärs)	Ast	mm	1610
4.34.2	Arbetsbredd (pall 800x1200 längsgående)	Ast	mm	1810	
4.35	Vändradie	Wa	mm	1160	
Prestanda	5.3	Sänkhastighet med/utan last		m/s	0,1 / 0,05

- Detta typblad är enligt VDI-riktlinje 2198 och anger endast de tekniska värdena för standardtrucken. Avvikande däcktyper, andra stativ, tillsatsaggregat osv. kan ge andra värden.

Specifikation	1.2	Tillverkarens typbeteckning			<b>AM I20p</b>
	1.3	Drivning			Manuell
	1.4	Manövrering			Manuell
	1.5	Kapacitet / belastning	Q	kg	2000
	1.6	Tyngdpunktsavstånd	c	mm	485
	1.9	Hjulbas	y	mm	995
Vikter	2.1	Egenvikt		kg	72
	2.1.1	Egenvikt (inkl. batteri)		kg	72
Hjul/chassi	3.1	Däck			N-BN
	3.2	Däckstorlek, fram			Ø 200x50

	3.3	Däckstorlek, bak			Ø 80x65
	3.5	Hjul, nummer fram / bak (x = driven)			2/2
	3.6	Spårvidd, fram	b10	mm	120
	3.7	Spårvidd, bak	b11	mm	520
Grundmått	4.4	Stroke (h3)	h3	mm	120
	4.9	Styrarmens höjd i köräge min./max.	h14	mm	1170
	4.14	Ståhöjd i upphöjt läge	h12	mm	205
	4.15	Höjd i sänkt läge	h13	mm	85
	4.19	Total längd	l1	mm	1305
	4.21.1	Total bredd	b1	mm	680
	4.22	Gaffeldimensioner	s/e/l	mm	51 x 160 x 970
	4.25	Mått över gafflarna	b5	mm	680
	4.32	Markfrigång mitten av hjulbasen	m2	mm	34
	4.34.1	Arbetsbredd (pall 1000 x 1200 tvärs)	Ast	mm	1610
	4.34.2	Arbetsbredd (pall 800x1200 längsgående)	Ast	mm	1810
	4.35	Vändradie	Wa	mm	1160
Prestanda	5.3	Sänkhastighet med/utan last		m/s	0,1 / 0,05

- Detta typblad är enligt VDI-riktlinje 2198 och anger endast de tekniska värdena för standardtrucken. Avvikande däcktyper, andra stativ, tillsatsaggregat osv. kan ge andra värden.

Specifikation	1.2	Tillverkarens typbeteckning			<b>AM I20p</b>
	1.3	Drivning			Manuell
	1.4	Manövrering			Manuell
	1.5	Kapacitet / belastning	Q	kg	2000
	1.6	Tyngdpunktsavstånd	c	mm	485
	1.9	Hjulbas	y	mm	995
Vikter	2.1	Egenvikt		kg	69
	2.1.1	Egenvikt (inkl. batteri)		kg	69
Hjul/chassi	3.1	Däck			V-GV
	3.2	Däckstorlek, fram			Ø 200x50
	3.3	Däckstorlek, bak			Ø 80x90
	3.5	Hjul, nummer fram / bak (x = driven)			2/2
	3.6	Spårvidd, fram	b10	mm	120
	3.7	Spårvidd, bak	b11	mm	520
Grundmått	4.4	Stroke (h3)	h3	mm	120
	4.9	Styrarmens höjd i köräge min./max.	h14	mm	1170
	4.14	Ståhöjd i upphöjt läge	h12	mm	205
	4.15	Höjd i sänkt läge	h13	mm	85
	4.19	Total längd	l1	mm	1305
	4.21.1	Total bredd	b1	mm	680
	4.22	Gaffeldimensioner	s/e/l	mm	51 x 160 x 970
	4.25	Mått över gafflarna	b5	mm	680
4.32	Markfrigång mitten av hjulbasen	m2	mm	34	
4.34.1	Arbetsbredd (pall 1000 x 1200 tvärs)	Ast	mm	1610	

	4.34.2	Arbetsbredd (pall 800x1200 längsgående)	Ast	mm	1810
	4.35	Vändradie	Wa	mm	1160
Prestanda	5.3	Sänkhastighet med/utan last		m/s	0,1 / 0,05
- Detta typblad är enligt VDI-riktlinje 2198 och anger endast de tekniska värdena för standardtrucken. Avvikande däcktyper, andra stativ, tillsatsaggregat osv. kan ge andra värden.					

Specifikation	1.2	Tillverkarens typbeteckning			<b>AM I20p</b>
	1.3	Drivning			Manuell
	1.4	Manövrering			Manuell
	1.5	Kapacitet / belastning	Q	kg	2000
	1.6	Tyngdpunktsavstånd	c	mm	485
	1.9	Hjulbas	y	mm	995
Vikter	2.1	Egenvikt		kg	69
	2.1.1	Egenvikt (inkl. batteri)		kg	66
Hjul/chassi	3.1	Däck			N-GN
	3.2	Däckstorlek, fram			Ø 200x50
	3.3	Däckstorlek, bak			Ø 80x90
	3.5	Hjul, nummer fram / bak (x = driven)			2/2
	3.6	Spårvidd, fram	b10	mm	120
	3.7	Spårvidd, bak	b11	mm	520
Grundmått	4.4	Stroke (h3)	h3	mm	120
	4.9	Styrarmens höjd i körläge min./max.	h14	mm	1170
	4.14	Ståhöjd i upphöjt läge	h12	mm	205
	4.15	Höjd i sänkt läge	h13	mm	85
	4.19	Total längd	l1	mm	1305
	4.21.1	Total bredd	b1	mm	680
	4.22	Gaffeldimensioner	s/e/l	mm	51 x 160 x 970
	4.25	Mått över gafflarna	b5	mm	680
	4.32	Markfrigång mitten av hjulbasen	m2	mm	34
	4.34.1	Arbetsbredd (pall 1000 x 1200 tvärs)	Ast	mm	1610
4.34.2	Arbetsbredd (pall 800x1200 längsgående)	Ast	mm	1810	
4.35	Vändradie	Wa	mm	1160	
Prestanda	5.3	Sänkhastighet med/utan last		m/s	0,1 / 0,05
- Detta typblad är enligt VDI-riktlinje 2198 och anger endast de tekniska värdena för standardtrucken. Avvikande däcktyper, andra stativ, tillsatsaggregat osv. kan ge andra värden.					

Specifikation	1.2	Tillverkarens typbeteckning			<b>AM I20p</b>

	1.3	Drivning			Manuell
	1.4	Manövrering			Manuell
	1.5	Kapacitet / belastning	Q	kg	2000
	1.6	Tyngdpunktsavstånd	c	mm	405
	1.9	Hjulbas	y	mm	835
Vikter	2.1	Egenvikt		kg	69
Hjul/chassi	3.1	Däck			V-BV
	3.2	Däckstorlek, fram			Ø 200x50
	3.3	Däckstorlek, bak			Ø 80x70
	3.5	Hjul, nummer fram / bak (x = driven)			2/2
	3.6	Spårvidd, fram	b10	mm	120
	3.7	Spårvidd, bak	b11	mm	520
Grundmått	4.4	Stroke (h3)	h3	mm	120
	4.9	Styrarmens höjd i körläge min./max.	h14	mm	1170
	4.14	Ståhöjd i upphöjt läge	h12	mm	205
	4.15	Höjd i sänkt läge	h13	mm	85
	4.19	Total längd	l1	mm	1145
	4.21.1	Total bredd	b1	mm	680
	4.22	Gaffeldimensioner	s/e/l	mm	51 x 160 x 810
	4.25	Mått över gafflarna	b5	mm	680
	4.32	Markfrigång mitten av hjulbasen	m2	mm	34
	4.34.1	Arbetsbredd (pall 1000 x 1200 tvärs)	Ast	mm	1610
	4.34.2	Arbetsbredd (pall 800x1200 längsgående)	Ast	mm	1810
	4.35	Vändradie	Wa	mm	1000
Prestanda	5.3	Sänkhastighet med/utan last		m/s	0,1 / 0,05

- Detta typblad är enligt VDI-riktlinje 2198 och anger endast de tekniska värdena för standardtrucken. Avvikande däcktyper, andra stativ, tillsatsaggregat osv. kan ge andra värden.

Specifikation	1.2	Tillverkarens typbeteckning			<b>AM I20p</b>
	1.3	Drivning			Manuell
	1.4	Manövrering			Manuell
	1.5	Kapacitet / belastning	Q	kg	2000
	1.6	Tyngdpunktsavstånd	c	mm	405
	1.9	Hjulbas	y	mm	835
Vikter	2.1	Egenvikt		kg	69
Hjul/chassi	3.1	Däck			N-BN
	3.2	Däckstorlek, fram			Ø 200x50

	3.3	Däckstorlek, bak			Ø 80x65
	3.5	Hjul, nummer fram / bak (x = driven)			2/2
	3.6	Spårvidd, fram	b10	mm	120
	3.7	Spårvidd, bak	b11	mm	520
Grundmått	4.4	Stroke (h3)	h3	mm	120
	4.9	Styrarmens höjd i köräge min./max.	h14	mm	1170
	4.14	Ståhöjd i upphöjt läge	h12	mm	205
	4.15	Höjd i sänkt läge	h13	mm	85
	4.19	Total längd	l1	mm	1145
	4.21.1	Total bredd	b1	mm	680
	4.22	Gaffeldimensioner	s/e/l	mm	51 x 160 x 810
	4.25	Mått över gafflarna	b5	mm	680
	4.32	Markfrigång mitten av hjulbasen	m2	mm	34
	4.34.1	Arbetsbredd (pall 1000 x 1200 tvärs)	Ast	mm	1610
	4.34.2	Arbetsbredd (pall 800x1200 längsgående)	Ast	mm	1810
	4.35	Vändradie	Wa	mm	1000
Prestanda	5.3	Sänkhastighet med/utan last		m/s	0,1 / 0,05

- Detta typblad är enligt VDI-riktlinje 2198 och anger endast de tekniska värdena för standardtrucken. Avvikande däcktyper, andra stativ, tillsatsaggregat osv. kan ge andra värden.

Specifikation	1.2	Tillverkarens typbeteckning			<b>AM I20p</b>
	1.3	Drivning			Manuell
	1.4	Manövrering			Manuell
	1.5	Kapacitet / belastning	Q	kg	2000
	1.6	Tyngdpunktsavstånd	c	mm	405
	1.9	Hjulbas	y	mm	835
Vikter	2.1	Egenvikt		kg	65
Hjul/chassi	3.1	Däck			V-GV
	3.2	Däckstorlek, fram			Ø 200x50
	3.3	Däckstorlek, bak			Ø 80x90
	3.5	Hjul, nummer fram / bak (x = driven)			2/2
	3.6	Spårvidd, fram	b10	mm	120
	3.7	Spårvidd, bak	b11	mm	520
Grundmått	4.4	Stroke (h3)	h3	mm	120
	4.9	Styrarmens höjd i köräge min./max.	h14	mm	1170
	4.14	Ståhöjd i upphöjt läge	h12	mm	205
	4.15	Höjd i sänkt läge	h13	mm	85
	4.19	Total längd	l1	mm	1145
	4.21.1	Total bredd	b1	mm	680
	4.22	Gaffeldimensioner	s/e/l	mm	51 x 160 x 810
	4.25	Mått över gafflarna	b5	mm	680
	4.32	Markfrigång mitten av hjulbasen	m2	mm	34
	4.34.1	Arbetsbredd (pall 1000 x 1200 tvärs)	Ast	mm	1610

	4.34.2	Arbetsbredd (pall 800x1200 längsgående)	Ast	mm	1810
	4.35	Vändradie	Wa	mm	1000
Prestanda	5.3	Sänkhastighet med/utan last		m/s	0,1 / 0,05
- Detta typblad är enligt VDI-riktlinje 2198 och anger endast de tekniska värdena för standardtrucken. Avvikande däcktyper, andra stativ, tillsatsaggregat osv. kan ge andra värden.					

Specifikation	1.2	Tillverkarens typbeteckning			<b>AM I20p</b>
	1.3	Drivning			Manuell
	1.4	Manövrering			Manuell
	1.5	Kapacitet / belastning	Q	kg	2000
	1.6	Tyngdpunktsavstånd	c	mm	405
	1.9	Hjulbas	y	mm	835
Vikter	2.1	Egenvikt		kg	65
Hjul/chassi	3.1	Däck			N-GN
	3.2	Däckstorlek, fram			Ø 200x50
	3.3	Däckstorlek, bak			Ø 80x90
	3.5	Hjul, nummer fram / bak (x = driven)			2/2
	3.6	Spårvidd, fram	b10	mm	120
	3.7	Spårvidd, bak	b11	mm	520
Grundmått	4.4	Stroke (h3)	h3	mm	120
	4.9	Styrarmens höjd i körläge min./max.	h14	mm	1170
	4.14	Ståhöjd i upphöjt läge	h12	mm	205
	4.15	Höjd i sänkt läge	h13	mm	85
	4.19	Total längd	l1	mm	1145
	4.21.1	Total bredd	b1	mm	680
	4.22	Gaffeldimensioner	s/e/l	mm	51 x 160 x 810
	4.25	Mått över gafflarna	b5	mm	680
	4.32	Markfrigång mitten av hjulbasen	m2	mm	34
	4.34.1	Arbetsbredd (pall 1000 x 1200 tvärs)	Ast	mm	1610
4.34.2	Arbetsbredd (pall 800x1200 längsgående)	Ast	mm	1810	
4.35	Vändradie	Wa	mm	1000	
Prestanda	5.3	Sänkhastighet med/utan last		m/s	0,1 / 0,05
- Detta typblad är enligt VDI-riktlinje 2198 och anger endast de tekniska värdena för standardtrucken. Avvikande däcktyper, andra stativ, tillsatsaggregat osv. kan ge andra värden.					

Specifikation	1.2	Tillverkarens typbeteckning			<b>AM I20p</b>
---------------	-----	-----------------------------	--	--	----------------



	1.3	Drivning			Manuell
	1.4	Manövrering			Manuell
	1.5	Kapacitet / belastning	Q	kg	2000
	1.6	Tyngdpunktsavstånd	c	mm	610
	1.9	Hjulbas	y	mm	1245
Vikter	2.1	Egenvikt		kg	75
	2.1.1	Egenvikt (inkl. batteri)		kg	75
Hjul/chassi	3.1	Däck			V-BV
	3.2	Däckstorlek, fram			Ø 200x50
	3.3	Däckstorlek, bak			Ø 80x70
	3.5	Hjul, nummer fram / bak (x = driven)			2/2
	3.6	Spårvidd, fram	b10	mm	120
	3.7	Spårvidd, bak	b11	mm	360
Grundmått	4.4	Stroke (h3)	h3	mm	120
	4.9	Styrarmens höjd i köräge min./max.	h14	mm	1170
	4.14	Ståhöjd i upphöjt läge	h12	mm	205
	4.15	Höjd i sänkt läge	h13	mm	85
	4.19	Total längd	l1	mm	1555
	4.21.1	Total bredd	b1	mm	520
	4.22	Gaffeldimensioner	s/e/l	mm	51 x 160 x 1220
	4.25	Mått över gafflarna	b5	mm	520
	4.32	Markfrigång mitten av hjulbasen	m2	mm	34
	4.34.1	Arbetsbredd (pall 1000 x 1200 tvärs)	Ast	mm	1610
	4.34.2	Arbetsbredd (pall 800x1200 längsgående)	Ast	mm	1830
4.35	Vändradie	Wa	mm	1410	
Prestanda	5.3	Sänkhastighet med/utan last		m/s	0,1 / 0,05

- Detta typblad är enligt VDI-riktlinje 2198 och anger endast de tekniska värdena för standardtrucken. Avvikande däcktyper, andra stativ, tillsatsaggregat osv. kan ge andra värden.

Specifikation	1.2	Tillverkarens typbeteckning			<b>AM I20p</b>
	1.3	Drivning			Manuell
	1.4	Manövrering			Manuell
	1.5	Kapacitet / belastning	Q	kg	2000
	1.6	Tyngdpunktsavstånd	c	mm	610
	1.9	Hjulbas	y	mm	1245
Vikter	2.1	Egenvikt		kg	75
	2.1.1	Egenvikt (inkl. batteri)		kg	75
Hjul/chassi	3.1	Däck			N-BN
	3.2	Däckstorlek, fram			Ø 200x50

	3.3	Däckstorlek, bak			Ø 80x65
	3.5	Hjul, nummer fram / bak (x = driven)			2/2
	3.6	Spårvidd, fram	b10	mm	120
	3.7	Spårvidd, bak	b11	mm	360
Grundmått	4.4	Stroke (h3)	h3	mm	120
	4.9	Styrarmens höjd i köräge min./max.	h14	mm	1170
	4.14	Ståhöjd i upphöjt läge	h12	mm	205
	4.15	Höjd i sänkt läge	h13	mm	85
	4.19	Total längd	l1	mm	1555
	4.21.1	Total bredd	b1	mm	520
	4.22	Gaffeldimensioner	s/e/l	mm	51 x 160 x 1220
	4.25	Mått över gafflarna	b5	mm	520
	4.32	Markfrigång mitten av hjulbasen	m2	mm	34
	4.34.1	Arbetsbredd (pall 1000 x 1200 tvärs)	Ast	mm	1610
	4.34.2	Arbetsbredd (pall 800x1200 längsgående)	Ast	mm	1830
	4.35	Vändradie	Wa	mm	1410
Prestanda	5.3	Sänkhastighet med/utan last		m/s	0,1 / 0,05

- Detta typblad är enligt VDI-riktlinje 2198 och anger endast de tekniska värdena för standardtrucken. Avvikande däcktyper, andra stativ, tillsatsaggregat osv. kan ge andra värden.

Specifikation	1.2	Tillverkarens typbeteckning			<b>AM I20p</b>
	1.3	Drivning			Manuell
	1.4	Manövrering			Manuell
	1.5	Kapacitet / belastning	Q	kg	2000
	1.6	Tyngdpunktsavstånd	c	mm	610
	1.9	Hjulbas	y	mm	1245
Vikter	2.1	Egenvikt		kg	72
	2.1.1	Egenvikt (inkl. batteri)		kg	72
Hjul/chassi	3.1	Däck			V-GV
	3.2	Däckstorlek, fram			Ø 200x50
	3.3	Däckstorlek, bak			Ø 80x90
	3.5	Hjul, nummer fram / bak (x = driven)			2/2
	3.6	Spårvidd, fram	b10	mm	120
	3.7	Spårvidd, bak	b11	mm	360
Grundmått	4.4	Stroke (h3)	h3	mm	120
	4.9	Styrarmens höjd i köräge min./max.	h14	mm	1170
	4.14	Ståhöjd i upphöjt läge	h12	mm	205
	4.15	Höjd i sänkt läge	h13	mm	85
	4.19	Total längd	l1	mm	1555
	4.21.1	Total bredd	b1	mm	520
	4.22	Gaffeldimensioner	s/e/l	mm	51 x 160 x 1220
	4.25	Mått över gafflarna	b5	mm	520
	4.32	Markfrigång mitten av hjulbasen	m2	mm	34
	4.34.1	Arbetsbredd (pall 1000 x 1200 tvärs)	Ast	mm	1610

	4.34.2	Arbetsbredd (pall 800x1200 längsgående)	Ast	mm	1830
	4.35	Vändradie	Wa	mm	1410
Prestanda	5.3	Sänkhastighet med/utan last		m/s	0,1 / 0,05
- Detta typblad är enligt VDI-riktlinje 2198 och anger endast de tekniska värdena för standardtrucken. Avvikande däcktyper, andra stativ, tillsatsaggregat osv. kan ge andra värden.					

Specifikation	1.2	Tillverkarens typbeteckning			<b>AM I20p</b>
	1.3	Drivning			Manuell
	1.4	Manövrering			Manuell
	1.5	Kapacitet / belastning	Q	kg	2000
	1.6	Tyngdpunktsavstånd	c	mm	610
	1.9	Hjulbas	y	mm	1245
	Vikter	2.1	Egenvikt		kg
2.1.1		Egenvikt (inkl. batteri)		kg	72
Hjul/chassi	3.1	Däck			N-GN
	3.2	Däckstorlek, fram			Ø 200x50
	3.3	Däckstorlek, bak			Ø 80x90
	3.5	Hjul, nummer fram / bak (x = driven)			2/2
	3.6	Spårvidd, fram	b10	mm	120
	3.7	Spårvidd, bak	b11	mm	360
Grundmått	4.4	Stroke (h3)	h3	mm	120
	4.9	Styrarmens höjd i körläge min./max.	h14	mm	1170
	4.14	Ståhöjd i upphöjt läge	h12	mm	205
	4.15	Höjd i sänkt läge	h13	mm	85
	4.19	Total längd	l1	mm	1555
	4.21.1	Total bredd	b1	mm	520
	4.22	Gaffeldimensioner	s/e/l	mm	51 x 160 x 1220
	4.25	Mått över gafflarna	b5	mm	520
	4.32	Markfrigång mitten av hjulbasen	m2	mm	34
	4.34.1	Arbetsbredd (pall 1000 x 1200 tvärs)	Ast	mm	1610
4.34.2	Arbetsbredd (pall 800x1200 längsgående)	Ast	mm	1830	
4.35	Vändradie	Wa	mm	1410	
Prestanda	5.3	Sänkhastighet med/utan last		m/s	0,1 / 0,05
- Detta typblad är enligt VDI-riktlinje 2198 och anger endast de tekniska värdena för standardtrucken. Avvikande däcktyper, andra stativ, tillsatsaggregat osv. kan ge andra värden.					

Specifikation	1.2	Tillverkarens typbeteckning			<b>AM I20p</b>

	1.3	Drivning			Manuell
	1.4	Manövrering			Manuell
	1.5	Kapacitet / belastning	Q	kg	2000
	1.6	Tyngdpunktsavstånd	c	mm	570
	1.9	Hjulbas	y	mm	1165
Vikter	2.1	Egenvikt		kg	72
Hjul/chassi	3.1	Däck			V-BV
	3.2	Däckstorlek, fram			Ø 200x50
	3.3	Däckstorlek, bak			Ø 80x70
	3.5	Hjul, nummer fram / bak (x = driven)			2/2
	3.6	Spårvidd, fram	b10	mm	120
	3.7	Spårvidd, bak	b11	mm	360
Grundmått	4.4	Stroke (h3)	h3	mm	120
	4.9	Styrarmens höjd i körläge min./max.	h14	mm	1170
	4.14	Ståhöjd i upphöjt läge	h12	mm	205
	4.15	Höjd i sänkt läge	h13	mm	85
	4.19	Total längd	l1	mm	1475
	4.21.1	Total bredd	b1	mm	520
	4.22	Gaffeldimensioner	s/e/l	mm	51 x 160 x 1140
	4.25	Mått över gafflarna	b5	mm	520
	4.32	Markfrigång mitten av hjulbasen	m2	mm	34
	4.34.1	Arbetsbredd (pall 1000 x 1200 tvärs)	Ast	mm	1610
	4.34.2	Arbetsbredd (pall 800x1200 längsgående)	Ast	mm	1810
	4.35	Vändradie	Wa	mm	1330
Prestanda	5.3	Sänkhastighet med/utan last		m/s	0,1 / 0,05

- Detta typblad är enligt VDI-riktlinje 2198 och anger endast de tekniska värdena för standardtrucken. Avvikande däcktyper, andra stativ, tillsatsaggregat osv. kan ge andra värden.

Specifikation	1.2	Tillverkarens typbeteckning			<b>AM I20p</b>
	1.3	Drivning			Manuell
	1.4	Manövrering			Manuell
	1.5	Kapacitet / belastning	Q	kg	2000
	1.6	Tyngdpunktsavstånd	c	mm	570
	1.9	Hjulbas	y	mm	1165
Vikter	2.1	Egenvikt		kg	72
Hjul/chassi	3.1	Däck			N-BN
	3.2	Däckstorlek, fram			Ø 200x50

	3.3	Däckstorlek, bak			Ø 80x65
	3.5	Hjul, nummer fram / bak (x = driven)			2/2
	3.6	Spårvidd, fram	b10	mm	120
	3.7	Spårvidd, bak	b11	mm	360
Grundmått	4.4	Stroke (h3)	h3	mm	120
	4.9	Styrarmens höjd i köräge min./max.	h14	mm	1170
	4.14	Ståhöjd i upphöjt läge	h12	mm	205
	4.15	Höjd i sänkt läge	h13	mm	85
	4.19	Total längd	l1	mm	1475
	4.21.1	Total bredd	b1	mm	520
	4.22	Gaffeldimensioner	s/e/l	mm	51 x 160 x 1140
	4.25	Mått över gafflarna	b5	mm	520
	4.32	Markfrigång mitten av hjulbasen	m2	mm	34
	4.34.1	Arbetsbredd (pall 1000 x 1200 tvärs)	Ast	mm	1610
	4.34.2	Arbetsbredd (pall 800x1200 längsgående)	Ast	mm	1810
	4.35	Vändradie	Wa	mm	1330
Prestanda	5.3	Sänkhastighet med/utan last		m/s	0,1 / 0,05

- Detta typblad är enligt VDI-riktlinje 2198 och anger endast de tekniska värdena för standardtrucken. Avvikande däcktyper, andra stativ, tillsatsaggregat osv. kan ge andra värden.

Specifikation	1.2	Tillverkarens typbeteckning			<b>AM I20p</b>
	1.3	Drivning			Manuell
	1.4	Manövrering			Manuell
	1.5	Kapacitet / belastning	Q	kg	2000
	1.6	Tyngdpunktsavstånd	c	mm	570
	1.9	Hjulbas	y	mm	1165
Vikter	2.1	Egenvikt		kg	69
Hjul/chassi	3.1	Däck			V-GV
	3.2	Däckstorlek, fram			Ø 200x50
	3.3	Däckstorlek, bak			Ø 80x90
	3.5	Hjul, nummer fram / bak (x = driven)			2/2
	3.6	Spårvidd, fram	b10	mm	120
	3.7	Spårvidd, bak	b11	mm	360
Grundmått	4.4	Stroke (h3)	h3	mm	120
	4.9	Styrarmens höjd i köräge min./max.	h14	mm	1170
	4.14	Ståhöjd i upphöjt läge	h12	mm	205
	4.15	Höjd i sänkt läge	h13	mm	85
	4.19	Total längd	l1	mm	1475
	4.21.1	Total bredd	b1	mm	520
	4.22	Gaffeldimensioner	s/e/l	mm	51 x 160 x 1140
	4.25	Mått över gafflarna	b5	mm	520
4.32	Markfrigång mitten av hjulbasen	m2	mm	34	
4.34.1	Arbetsbredd (pall 1000 x 1200 tvärs)	Ast	mm	1610	

	4.34.2	Arbetsbredd (pall 800x1200 längsgående)	Ast	mm	1810
	4.35	Vändradie	Wa	mm	1330
Prestanda	5.3	Sänkhastighet med/utan last		m/s	0,1 / 0,05
- Detta typblad är enligt VDI-riktlinje 2198 och anger endast de tekniska värdena för standardtrucken. Avvikande däcktyper, andra stativ, tillsatsaggregat osv. kan ge andra värden.					

Specifikation	1.2	Tillverkarens typbeteckning			<b>AM I20p</b>
	1.3	Drivning			Manuell
	1.4	Manövrering			Manuell
	1.5	Kapacitet / belastning	Q	kg	2000
	1.6	Tyngdpunktsavstånd	c	mm	570
	1.9	Hjulbas	y	mm	1165
Vikter	2.1	Egenvikt		kg	69
	2.2	Axelbelastning med last fram/bak		kg	636 / 1432
	2.3	Axelbelastning utan last fram/bak		kg	21 / 47
Hjul/chassi	3.1	Däck			N-GN
	3.2	Däckstorlek, fram			Ø 200x50
	3.3	Däckstorlek, bak			Ø 80x90
	3.5	Hjul, nummer fram / bak (x = driven)			2/2
	3.6	Spårvidd, fram	b10	mm	120
	3.7	Spårvidd, bak	b11	mm	360
Grundmått	4.4	Stroke (h3)	h3	mm	120
	4.9	Styrarmens höjd i köräge min./max.	h14	mm	1220 / 1170
	4.14	Ståhöjd i upphöjt läge	h12	mm	205
	4.15	Höjd i sänkt läge	h13	mm	85
	4.19	Total längd	l1	mm	1475
	4.20	Längd inklusive gaffelrygg	l2	mm	340
	4.21.1	Total bredd	b1	mm	520
	4.22	Gaffeldimensioner	s/e/l	mm	51 x 160 x 1140
	4.25	Mått över gafflarna	b5	mm	520
	4.32	Markfrigång mitten av hjulbasen	m2	mm	34
	4.34.1	Arbetsbredd (pall 1000 x 1200 tvärs)	Ast	mm	1610
4.34.2	Arbetsbredd (pall 800x1200 längsgående)	Ast	mm	1810	
4.35	Vändradie	Wa	mm	1330	
Prestanda	5.3	Sänkhastighet med/utan last		m/s	0,1 / 0,05
- Detta typblad är enligt VDI-riktlinje 2198 och anger endast de tekniska värdena för standardtrucken. Avvikande däcktyper, andra stativ, tillsatsaggregat osv. kan ge andra värden.					

Specifikation	1.2	Tillverkarens typbeteckning			<b>AM I20p</b>
	1.3	Drivning			Manuell
	1.4	Manövrering			Manuell
	1.5	Kapacitet / belastning	Q	kg	2000
	1.6	Tyngdpunktsavstånd	c	mm	485
	1.9	Hjulbas	y	mm	995
Vikter	2.1	Egenvikt		kg	66
	2.1.1	Egenvikt (inkl. batteri)		kg	66
Hjul/chassi	3.1	Däck			V-BV
	3.2	Däckstorlek, fram			Ø 200x50
	3.3	Däckstorlek, bak			Ø 80x70
	3.5	Hjul, nummer fram / bak (x = driven)			2/2
	3.6	Spårvidd, fram	b10	mm	120
	3.7	Spårvidd, bak	b11	mm	360
Grundmått	4.4	Stroke (h3)	h3	mm	120
	4.9	Styrarmens höjd i körläge min./max.	h14	mm	1170
	4.14	Ståhöjd i upphöjt läge	h12	mm	205
	4.15	Höjd i sänkt läge	h13	mm	85
	4.19	Total längd	l1	mm	1305
	4.21.1	Total bredd	b1	mm	520
	4.22	Gaffeldimensioner	s/e/l	mm	51 x 160 x 970
	4.25	Mått över gafflarna	b5	mm	520
	4.32	Markfrigång mitten av hjulbasen	m2	mm	34
	4.34.1	Arbetsbredd (pall 1000 x 1200 tvärs)	Ast	mm	1610
	4.34.2	Arbetsbredd (pall 800x1200 längsgående)	Ast	mm	1810
4.35	Vändradie	Wa	mm	1160	
Prestanda	5.3	Sänkhastighet med/utan last		m/s	0,1 / 0,05

- Detta typblad är enligt VDI-riktlinje 2198 och anger endast de tekniska värdena för standardtrucken. Avvikande däcktyper, andra stativ, tillsatsaggregat osv. kan ge andra värden.

Specifikation	1.2	Tillverkarens typbeteckning			<b>AM I20p</b>
	1.3	Drivning			Manuell
	1.4	Manövrering			Manuell
	1.5	Kapacitet / belastning	Q	kg	2000
	1.6	Tyngdpunktsavstånd	c	mm	485
	1.9	Hjulbas	y	mm	995
Vikter	2.1	Egenvikt		kg	66
	2.1.1	Egenvikt (inkl. batteri)		kg	66
Hjul/chassi	3.1	Däck			N-BN
	3.2	Däckstorlek, fram			Ø 200x50
	3.3	Däckstorlek, bak			Ø 80x65
	3.5	Hjul, nummer fram / bak (x = driven)			2/2

	3.6	Spårvidd, fram	b10	mm	120
	3.7	Spårvidd, bak	b11	mm	360
Grundmått	4.4	Stroke (h3)	h3	mm	120
	4.9	Styrarmens höjd i köräge min./max.	h14	mm	1170
	4.14	Ståhöjd i upphöjt läge	h12	mm	205
	4.15	Höjd i sänkt läge	h13	mm	85
	4.19	Total längd	l1	mm	1305
	4.21.1	Total bredd	b1	mm	520
	4.22	Gaffeldimensioner	s/e/l	mm	51 x 160 x 970
	4.25	Mått över gafflarna	b5	mm	520
	4.32	Markfrigång mitten av hjulbasen	m2	mm	34
	4.34.1	Arbetsbredd (pall 1000 x 1200 tvärs)	Ast	mm	1610
	4.34.2	Arbetsbredd (pall 800x1200 längsgående)	Ast	mm	1810
	4.35	Vändradie	Wa	mm	1160
Prestanda	5.3	Sänkhastighet med/utan last		m/s	0,1 / 0,05

- Detta typblad är enligt VDI-riktlinje 2198 och anger endast de tekniska värdena för standardtrucken. Avvikande däcktyper, andra stativ, tillsatsaggregat osv. kan ge andra värden.

Specifikation	1.2	Tillverkarens typbeteckning			<b>AM I20p</b>
	1.3	Drivning			Manuell
	1.4	Manövrering			Manuell
	1.5	Kapacitet / belastning	Q	kg	2000
	1.6	Tyngdpunktsavstånd	c	mm	485
	1.9	Hjulbas	y	mm	995
Vikter	2.1	Egenvikt		kg	63
	2.1.1	Egenvikt (inkl. batteri)		kg	63
Hjul/chassi	3.1	Däck			V-GV
	3.2	Däckstorlek, fram			Ø 200x50
	3.3	Däckstorlek, bak			Ø 80x90
	3.5	Hjul, nummer fram / bak (x = driven)			2/2
	3.6	Spårvidd, fram	b10	mm	120
	3.7	Spårvidd, bak	b11	mm	360
Grundmått	4.4	Stroke (h3)	h3	mm	120
	4.9	Styrarmens höjd i köräge min./max.	h14	mm	1170
	4.14	Ståhöjd i upphöjt läge	h12	mm	205
	4.15	Höjd i sänkt läge	h13	mm	85
	4.19	Total längd	l1	mm	1305
	4.21.1	Total bredd	b1	mm	520
	4.22	Gaffeldimensioner	s/e/l	mm	51 x 160 x 970
	4.25	Mått över gafflarna	b5	mm	520
4.32	Markfrigång mitten av hjulbasen	m2	mm	34	
4.34.1	Arbetsbredd (pall 1000 x 1200 tvärs)	Ast	mm	1610	



	4.34.2	Arbetsbredd (pall 800x1200 längsgående)	Ast	mm	1810
	4.35	Vändradie	Wa	mm	1160
Prestanda	5.3	Sänkhastighet med/utan last		m/s	0,1 / 0,05
- Detta typblad är enligt VDI-riktlinje 2198 och anger endast de tekniska värdena för standardtrucken. Avvikande däcktyper, andra stativ, tillsatsaggregat osv. kan ge andra värden.					

Specifikation	1.2	Tillverkarens typbeteckning			<b>AM I20p</b>
	1.3	Drivning			Manuell
	1.4	Manövrering			Manuell
	1.5	Kapacitet / belastning	Q	kg	2000
	1.6	Tyngdpunktsavstånd	c	mm	485
	1.9	Hjulbas	y	mm	995
Vikter	2.1	Egenvikt		kg	63
	2.1.1	Egenvikt (inkl. batteri)		kg	63
Hjul/chassi	3.1	Däck			N-GN
	3.2	Däckstorlek, fram			Ø 200x50
	3.3	Däckstorlek, bak			Ø 80x90
	3.5	Hjul, nummer fram / bak (x = driven)			2/2
	3.6	Spårvidd, fram	b10	mm	120
	3.7	Spårvidd, bak	b11	mm	360
Grundmått	4.4	Stroke (h3)	h3	mm	120
	4.9	Styrarmens höjd i körläge min./max.	h14	mm	1170
	4.14	Ståhöjd i upphöjt läge	h12	mm	205
	4.15	Höjd i sänkt läge	h13	mm	85
	4.19	Total längd	l1	mm	1305
	4.21.1	Total bredd	b1	mm	520
	4.22	Gaffeldimensioner	s/e/l	mm	51 x 160 x 970
	4.25	Mått över gafflarna	b5	mm	520
	4.32	Markfrigång mitten av hjulbasen	m2	mm	34
	4.34.1	Arbetsbredd (pall 1000 x 1200 tvärs)	Ast	mm	1610
4.34.2	Arbetsbredd (pall 800x1200 längsgående)	Ast	mm	1810	
4.35	Vändradie	Wa	mm	1160	
Prestanda	5.3	Sänkhastighet med/utan last		m/s	0,1 / 0,05
- Detta typblad är enligt VDI-riktlinje 2198 och anger endast de tekniska värdena för standardtrucken. Avvikande däcktyper, andra stativ, tillsatsaggregat osv. kan ge andra värden.					

Specifikation	1.2	Tillverkarens typbeteckning			<b>AM I20p</b>

	1.3	Drivning			Manuell
	1.4	Manövrering			Manuell
	1.5	Kapacitet / belastning	Q	kg	2000
	1.6	Tyngdpunktsavstånd	c	mm	405
	1.9	Hjulbas	y	mm	835
Vikter	2.1	Egenvikt		kg	63
Hjul/chassi	3.1	Däck			V-BV
	3.2	Däckstorlek, fram			Ø 200x50
	3.3	Däckstorlek, bak			Ø 80x70
	3.5	Hjul, nummer fram / bak (x = driven)			2/2
	3.6	Spårvidd, fram	b10	mm	120
	3.7	Spårvidd, bak	b11	mm	335
Grundmått	4.4	Stroke (h3)	h3	mm	120
	4.9	Styrarmens höjd i körläge min./max.	h14	mm	1170
	4.14	Ståhöjd i upphöjt läge	h12	mm	205
	4.15	Höjd i sänkt läge	h13	mm	85
	4.19	Total längd	l1	mm	1145
	4.21.1	Total bredd	b1	mm	520
	4.22	Gaffeldimensioner	s/e/l	mm	51 x 160 x 810
	4.25	Mått över gafflarna	b5	mm	520
	4.32	Markfrigång mitten av hjulbasen	m2	mm	34
	4.34.1	Arbetsbredd (pall 1000 x 1200 tvärs)	Ast	mm	1610
	4.34.2	Arbetsbredd (pall 800x1200 längsgående)	Ast	mm	1810
	4.35	Vändradie	Wa	mm	1000
Prestanda	5.3	Sänkhastighet med/utan last		m/s	0,1 / 0,05

- Detta typblad är enligt VDI-riktlinje 2198 och anger endast de tekniska värdena för standardtrucken. Avvikande däcktyper, andra stativ, tillsatsaggregat osv. kan ge andra värden.

Specifikation	1.2	Tillverkarens typbeteckning			<b>AM I20p</b>
	1.3	Drivning			Manuell
	1.4	Manövrering			Manuell
	1.5	Kapacitet / belastning	Q	kg	2000
	1.6	Tyngdpunktsavstånd	c	mm	405
	1.9	Hjulbas	y	mm	835
Vikter	2.1	Egenvikt		kg	63
Hjul/chassi	3.1	Däck			N-BN
	3.2	Däckstorlek, fram			Ø 200x50

	3.3	Däckstorlek, bak			Ø 80x65
	3.5	Hjul, nummer fram / bak (x = driven)			2/2
	3.6	Spårvidd, fram	b10	mm	120
	3.7	Spårvidd, bak	b11	mm	335
Grundmått	4.4	Stroke (h3)	h3	mm	120
	4.9	Styrarmens höjd i köräge min./max.	h14	mm	1170
	4.14	Ståhöjd i upphöjt läge	h12	mm	205
	4.15	Höjd i sänkt läge	h13	mm	85
	4.19	Total längd	l1	mm	1145
	4.21.1	Total bredd	b1	mm	520
	4.22	Gaffeldimensioner	s/e/l	mm	51 x 160 x 810
	4.25	Mått över gafflarna	b5	mm	520
	4.32	Markfrigång mitten av hjulbasen	m2	mm	34
	4.34.1	Arbetsbredd (pall 1000 x 1200 tvärs)	Ast	mm	1610
	4.34.2	Arbetsbredd (pall 800x1200 längsgående)	Ast	mm	1810
	4.35	Vändradie	Wa	mm	1000
Prestanda	5.3	Sänkhastighet med/utan last		m/s	0,1 / 0,05

- Detta typblad är enligt VDI-riktlinje 2198 och anger endast de tekniska värdena för standardtrucken. Avvikande däcktyper, andra stativ, tillsatsaggregat osv. kan ge andra värden.

Specifikation	1.2	Tillverkarens typbeteckning			<b>AM I20p</b>
	1.3	Drivning			Manuell
	1.4	Manövrering			Manuell
	1.5	Kapacitet / belastning	Q	kg	2000
	1.6	Tyngdpunktsavstånd	c	mm	405
	1.9	Hjulbas	y	mm	835
Vikter	2.1	Egenvikt		kg	59
Hjul/chassi	3.1	Däck			V-GV
	3.2	Däckstorlek, fram			Ø 200x50
	3.3	Däckstorlek, bak			Ø 80x90
	3.5	Hjul, nummer fram / bak (x = driven)			2/2
	3.6	Spårvidd, fram	b10	mm	120
	3.7	Spårvidd, bak	b11	mm	335
Grundmått	4.4	Stroke (h3)	h3	mm	120
	4.9	Styrarmens höjd i köräge min./max.	h14	mm	1170
	4.14	Ståhöjd i upphöjt läge	h12	mm	205
	4.15	Höjd i sänkt läge	h13	mm	85
	4.19	Total längd	l1	mm	1145
	4.21.1	Total bredd	b1	mm	520
	4.22	Gaffeldimensioner	s/e/l	mm	51 x 160 x 810
	4.25	Mått över gafflarna	b5	mm	520
4.32	Markfrigång mitten av hjulbasen	m2	mm	34	
4.34.1	Arbetsbredd (pall 1000 x 1200 tvärs)	Ast	mm	1610	

	4.34.2	Arbetsbredd (pall 800x1200 längsgående)	Ast	mm	1810
	4.35	Vändradie	Wa	mm	1000
Prestanda	5.3	Sänkhastighet med/utan last		m/s	0,1 / 0,05
- Detta typblad är enligt VDI-riktlinje 2198 och anger endast de tekniska värdena för standardtrucken. Avvikande däcktyper, andra stativ, tillsatsaggregat osv. kan ge andra värden.					

Specifikation	1.2	Tillverkarens typbeteckning			<b>AM I20p</b>
	1.3	Drivning			Manuell
	1.4	Manövrering			Manuell
	1.5	Kapacitet / belastning	Q	kg	2000
	1.6	Tyngdpunktsavstånd	c	mm	405
	1.9	Hjulbas	y	mm	835
Vikter	2.1	Egenvikt		kg	59
Hjul/chassi	3.1	Däck			N-GN
	3.2	Däckstorlek, fram			Ø 200x50
	3.3	Däckstorlek, bak			Ø 80x90
	3.5	Hjul, nummer fram / bak (x = driven)			2/2
	3.6	Spårvidd, fram	b10	mm	120
	3.7	Spårvidd, bak	b11	mm	360
Grundmått	4.4	Stroke (h3)	h3	mm	120
	4.9	Styrarmens höjd i körläge min./max.	h14	mm	1170
	4.14	Ståhöjd i upphöjt läge	h12	mm	205
	4.15	Höjd i sänkt läge	h13	mm	85
	4.19	Total längd	l1	mm	1145
	4.21.1	Total bredd	b1	mm	520
	4.22	Gaffeldimensioner	s/e/l	mm	51 x 160 x 810
	4.25	Mått över gafflarna	b5	mm	520
	4.32	Markfrigång mitten av hjulbasen	m2	mm	34
	4.34.1	Arbetsbredd (pall 1000 x 1200 tvärs)	Ast	mm	1610
4.34.2	Arbetsbredd (pall 800x1200 längsgående)	Ast	mm	1810	
4.35	Vändradie	Wa	mm	1000	
Prestanda	5.3	Sänkhastighet med/utan last		m/s	0,1 / 0,05
- Detta typblad är enligt VDI-riktlinje 2198 och anger endast de tekniska värdena för standardtrucken. Avvikande däcktyper, andra stativ, tillsatsaggregat osv. kan ge andra värden.					

Specifikation	1.2	Tillverkarens typbeteckning			<b>AM I20</b>

	1.3	Drivning			Manuell
	1.4	Manövrering			Manuell
	1.5	Kapacitet / belastning	Q	kg	2000
	1.6	Tyngdpunktsavstånd	c	mm	405
	1.9	Hjulbas	y	mm	835
Vikter	2.1	Egenvikt		kg	59
	2.1.1	Egenvikt (inkl. batteri)		kg	59
Hjul/chassi	3.1	Däck			N-GN
	3.2	Däckstorlek, fram			Ø 200x50
	3.3	Däckstorlek, bak			Ø 80x90
	3.5	Hjul, nummer fram / bak (x = driven)			2/2
	3.6	Spårvidd, fram	b10	mm	120
	3.7	Spårvidd, bak	b11	mm	360
Grundmått	4.4	Stroke (h3)	h3	mm	120
	4.9	Styrarmens höjd i körläge min./max.	h14	mm	1170
	4.14	Ståhöjd i upphöjt läge	h12	mm	200
	4.15	Höjd i sänkt läge	h13	mm	85
	4.19	Total längd	l1	mm	1145
	4.21.1	Total bredd	b1	mm	520
	4.22	Gaffeldimensioner	s/e/l	mm	51 x 160 x 810
	4.25	Mått över gafflarna	b5	mm	520
	4.32	Markfrigång mitten av hjulbasen	m2	mm	34
	4.34.1	Arbetsbredd (pall 1000 x 1200 tvärs)	Ast	mm	1610
	4.34.2	Arbetsbredd (pall 800x1200 längsgående)	Ast	mm	1810
4.35	Vändradie	Wa	mm	1000	
Prestanda	5.3	Sänkhastighet med/utan last		m/s	0,1 / 0,05

- Detta typblad är enligt VDI-riktlinje 2198 och anger endast de tekniska värdena för standardtrucken. Avvikande däcktyper, andra stativ, tillsatsaggregat osv. kan ge andra värden.

Specifikation	1.2	Tillverkarens typbeteckning			<b>AM I20</b>
	1.3	Drivning			Manuell
	1.4	Manövrering			Manuell
	1.5	Kapacitet / belastning	Q	kg	2000
	1.6	Tyngdpunktsavstånd	c	mm	405
	1.9	Hjulbas	y	mm	835
Vikter	2.1	Egenvikt		kg	59
	2.1.1	Egenvikt (inkl. batteri)		kg	59
Hjul/chassi	3.1	Däck			V-GV
	3.2	Däckstorlek, fram			Ø 200x50

	3.3	Däckstorlek, bak			Ø 80x90
	3.5	Hjul, nummer fram / bak (x = driven)			2/2
	3.6	Spårvidd, fram	b10	mm	120
	3.7	Spårvidd, bak	b11	mm	360
Grundmått	4.4	Stroke (h3)	h3	mm	120
	4.9	Styrarmens höjd i köräge min./max.	h14	mm	1170
	4.14	Ståhöjd i upphöjt läge	h12	mm	200
	4.15	Höjd i sänkt läge	h13	mm	85
	4.19	Total längd	l1	mm	1145
	4.21.1	Total bredd	b1	mm	520
	4.22	Gaffeldimensioner	s/e/l	mm	51 x 160 x 810
	4.25	Mått över gafflarna	b5	mm	520
	4.32	Markfrigång mitten av hjulbasen	m2	mm	38
	4.34.1	Arbetsbredd (pall 1000 x 1200 tvärs)	Ast	mm	1610
	4.34.2	Arbetsbredd (pall 800x1200 längsgående)	Ast	mm	1810
	4.35	Vändradie	Wa	mm	1000
Prestanda	5.3	Sänkhastighet med/utan last		m/s	0,1 / 0,05

- Detta typblad är enligt VDI-riktlinje 2198 och anger endast de tekniska värdena för standardtrucken. Avvikande däcktyper, andra stativ, tillsatsaggregat osv. kan ge andra värden.

Specifikation	1.2	Tillverkarens typbeteckning			<b>AM I20</b>
	1.3	Drivning			Manuell
	1.4	Manövrering			Manuell
	1.5	Kapacitet / belastning	Q	kg	2000
	1.6	Tyngdpunktsavstånd	c	mm	405
	1.9	Hjulbas	y	mm	835
Vikter	2.1	Egenvikt		kg	63
	2.1.1	Egenvikt (inkl. batteri)		kg	63
Hjul/chassi	3.1	Däck			N-BN
	3.2	Däckstorlek, fram			Ø 200x50
	3.3	Däckstorlek, bak			Ø 80x65
	3.5	Hjul, nummer fram / bak (x = driven)			2/2
	3.6	Spårvidd, fram	b10	mm	120
	3.7	Spårvidd, bak	b11	mm	360
Grundmått	4.4	Stroke (h3)	h3	mm	120
	4.9	Styrarmens höjd i köräge min./max.	h14	mm	1170
	4.14	Ståhöjd i upphöjt läge	h12	mm	200
	4.15	Höjd i sänkt läge	h13	mm	85
	4.19	Total längd	l1	mm	1145
	4.21.1	Total bredd	b1	mm	520
	4.22	Gaffeldimensioner	s/e/l	mm	51 x 160 x 810
	4.25	Mått över gafflarna	b5	mm	520
	4.32	Markfrigång mitten av hjulbasen	m2	mm	38
	4.34.1	Arbetsbredd (pall 1000 x 1200 tvärs)	Ast	mm	1610

	4.34.2	Arbetsbredd (pall 800x1200 längsgående)	Ast	mm	1810
	4.35	Vändradie	Wa	mm	1000
Prestanda	5.3	Sänkhastighet med/utan last		m/s	0,1 / 0,05
- Detta typblad är enligt VDI-riktlinje 2198 och anger endast de tekniska värdena för standardtrucken. Avvikande däcktyper, andra stativ, tillsatsaggregat osv. kan ge andra värden.					

Specifikation	1.2	Tillverkarens typbeteckning			<b>AM I20</b>
	1.3	Drivning			Manuell
	1.4	Manövrering			Manuell
	1.5	Kapacitet / belastning	Q	kg	2000
	1.6	Tyngdpunktsavstånd	c	mm	405
	1.9	Hjulbas	y	mm	835
Vikter	2.1	Egenvikt		kg	63
	2.1.1	Egenvikt (inkl. batteri)		kg	63
Hjul/chassi	3.1	Däck			V-BV
	3.2	Däckstorlek, fram			Ø 200x50
	3.3	Däckstorlek, bak			Ø 80x70
	3.5	Hjul, nummer fram / bak (x = driven)			2/2
	3.6	Spårvidd, fram	b10	mm	120
	3.7	Spårvidd, bak	b11	mm	360
Grundmått	4.4	Stroke (h3)	h3	mm	120
	4.9	Styrarmens höjd i körläge min./max.	h14	mm	1170
	4.14	Ståhöjd i upphöjt läge	h12	mm	200
	4.15	Höjd i sänkt läge	h13	mm	85
	4.19	Total längd	l1	mm	1145
	4.21.1	Total bredd	b1	mm	520
	4.22	Gaffeldimensioner	s/e/l	mm	51 x 160 x 810
	4.25	Mått över gafflarna	b5	mm	520
	4.32	Markfrigång mitten av hjulbasen	m2	mm	38
	4.34.1	Arbetsbredd (pall 1000 x 1200 tvärs)	Ast	mm	1610
4.34.2	Arbetsbredd (pall 800x1200 längsgående)	Ast	mm	1810	
4.35	Vändradie	Wa	mm	1000	
Prestanda	5.3	Sänkhastighet med/utan last		m/s	0,1 / 0,05
- Detta typblad är enligt VDI-riktlinje 2198 och anger endast de tekniska värdena för standardtrucken. Avvikande däcktyper, andra stativ, tillsatsaggregat osv. kan ge andra värden.					

Specifikation	1.2	Tillverkarens typbeteckning			<b>AM I20</b>

	1.3	Drivning			Manuell
	1.4	Manövrering			Manuell
	1.5	Kapacitet / belastning	Q	kg	2000
	1.6	Tyngdpunktsavstånd	c	mm	485
	1.9	Hjulbas	y	mm	995
Vikter	2.1	Egenvikt		kg	63
	2.1.1	Egenvikt (inkl. batteri)		kg	63
Hjul/chassi	3.1	Däck			N-GN
	3.2	Däckstorlek, fram			Ø 200x50
	3.3	Däckstorlek, bak			Ø 80x90
	3.5	Hjul, nummer fram / bak (x = driven)			2/2
	3.6	Spårvidd, fram	b10	mm	120
	3.7	Spårvidd, bak	b11	mm	360
Grundmått	4.4	Stroke (h3)	h3	mm	120
	4.9	Styrarmens höjd i körläge min./max.	h14	mm	1170
	4.14	Ståhöjd i upphöjt läge	h12	mm	200
	4.15	Höjd i sänkt läge	h13	mm	85
	4.19	Total längd	l1	mm	1305
	4.21.1	Total bredd	b1	mm	520
	4.22	Gaffeldimensioner	s/e/l	mm	51 x 160 x 970
	4.25	Mått över gafflarna	b5	mm	520
	4.32	Markfrigång mitten av hjulbasen	m2	mm	38
	4.34.1	Arbetsbredd (pall 1000 x 1200 tvärs)	Ast	mm	1610
4.34.2	Arbetsbredd (pall 800x1200 längsgående)	Ast	mm	1810	
4.35	Vändradie	Wa	mm	1160	
Prestanda	5.3	Sänkhastighet med/utan last		m/s	0,1 / 0,05

- Detta typblad är enligt VDI-riktlinje 2198 och anger endast de tekniska värdena för standardtrucken. Avvikande däcktyper, andra stativ, tillsatsaggregat osv. kan ge andra värden.

Specifikation	1.2	Tillverkarens typbeteckning			<b>AM I20</b>
	1.3	Drivning			Manuell
	1.4	Manövrering			Manuell
	1.5	Kapacitet / belastning	Q	kg	2000
	1.6	Tyngdpunktsavstånd	c	mm	485
	1.9	Hjulbas	y	mm	995
Vikter	2.1	Egenvikt		kg	63
	2.1.1	Egenvikt (inkl. batteri)		kg	63
Hjul/chassi	3.1	Däck			V-GV
	3.2	Däckstorlek, fram			Ø 200x50



	3.3	Däckstorlek, bak			Ø 80x90
	3.5	Hjul, nummer fram / bak (x = driven)			2/2
	3.6	Spårvidd, fram	b10	mm	120
	3.7	Spårvidd, bak	b11	mm	360
Grundmått	4.4	Stroke (h3)	h3	mm	120
	4.9	Styrarmens höjd i köräge min./max.	h14	mm	1170
	4.14	Ståhöjd i upphöjt läge	h12	mm	200
	4.15	Höjd i sänkt läge	h13	mm	85
	4.19	Total längd	l1	mm	1305
	4.21.1	Total bredd	b1	mm	520
	4.22	Gaffeldimensioner	s/e/l	mm	51 x 160 x 970
	4.25	Mått över gafflarna	b5	mm	520
	4.32	Markfrigång mitten av hjulbasen	m2	mm	38
	4.34.1	Arbetsbredd (pall 1000 x 1200 tvärs)	Ast	mm	1610
	4.34.2	Arbetsbredd (pall 800x1200 längsgående)	Ast	mm	1810
	4.35	Vändradie	Wa	mm	1160
Prestanda	5.3	Sänkhastighet med/utan last		m/s	0,1 / 0,05

- Detta typblad är enligt VDI-riktlinje 2198 och anger endast de tekniska värdena för standardtrucken. Avvikande däcktyper, andra stativ, tillsatsaggregat osv. kan ge andra värden.

Specifikation	1.2	Tillverkarens typbeteckning			<b>AM I20</b>
	1.3	Drivning			Manuell
	1.4	Manövrering			Manuell
	1.5	Kapacitet / belastning	Q	kg	2000
	1.6	Tyngdpunktsavstånd	c	mm	485
	1.9	Hjulbas	y	mm	995
Vikter	2.1	Egenvikt		kg	66
	2.1.1	Egenvikt (inkl. batteri)		kg	66
Hjul/chassi	3.1	Däck			N-BN
	3.2	Däckstorlek, fram			Ø 200x50
	3.3	Däckstorlek, bak			Ø 80x65
	3.5	Hjul, nummer fram / bak (x = driven)			2/2
	3.6	Spårvidd, fram	b10	mm	120
	3.7	Spårvidd, bak	b11	mm	360
Grundmått	4.4	Stroke (h3)	h3	mm	120
	4.9	Styrarmens höjd i köräge min./max.	h14	mm	1170
	4.14	Ståhöjd i upphöjt läge	h12	mm	200
	4.15	Höjd i sänkt läge	h13	mm	85
	4.19	Total längd	l1	mm	1305
	4.21.1	Total bredd	b1	mm	520
	4.22	Gaffeldimensioner	s/e/l	mm	51 x 160 x 970
	4.25	Mått över gafflarna	b5	mm	520
4.32	Markfrigång mitten av hjulbasen	m2	mm	38	
4.34.1	Arbetsbredd (pall 1000 x 1200 tvärs)	Ast	mm	1610	

	4.34.2	Arbetsbredd (pall 800x1200 längsgående)	Ast	mm	1810
	4.35	Vändradie	Wa	mm	1160
Prestanda	5.3	Sänkhastighet med/utan last		m/s	0,1 / 0,05
- Detta typblad är enligt VDI-riktlinje 2198 och anger endast de tekniska värdena för standardtrucken. Avvikande däcktyper, andra stativ, tillsatsaggregat osv. kan ge andra värden.					

Specifikation	1.2	Tillverkarens typbeteckning			<b>AM I20</b>
	1.3	Drivning			Manuell
	1.4	Manövrering			Manuell
	1.5	Kapacitet / belastning	Q	kg	2000
	1.6	Tyngdpunktsavstånd	c	mm	485
	1.9	Hjulbas	y	mm	995
Vikter	2.1	Egenvikt		kg	66
	2.1.1	Egenvikt (inkl. batteri)		kg	66
Hjul/chassi	3.1	Däck			V-BV
	3.2	Däckstorlek, fram			Ø 200x50
	3.3	Däckstorlek, bak			Ø 80x70
	3.5	Hjul, nummer fram / bak (x = driven)			2/2
	3.6	Spårvidd, fram	b10	mm	120
	3.7	Spårvidd, bak	b11	mm	360
Grundmått	4.4	Stroke (h3)	h3	mm	120
	4.9	Styrarmens höjd i körläge min./max.	h14	mm	1170
	4.14	Ståhöjd i upphöjt läge	h12	mm	200
	4.15	Höjd i sänkt läge	h13	mm	85
	4.19	Total längd	l1	mm	1305
	4.21.1	Total bredd	b1	mm	520
	4.22	Gaffeldimensioner	s/e/l	mm	51 x 160 x 970
	4.25	Mått över gafflarna	b5	mm	520
	4.32	Markfrigång mitten av hjulbasen	m2	mm	38
	4.34.1	Arbetsbredd (pall 1000 x 1200 tvärs)	Ast	mm	1610
4.34.2	Arbetsbredd (pall 800x1200 längsgående)	Ast	mm	1810	
4.35	Vändradie	Wa	mm	1160	
Prestanda	5.3	Sänkhastighet med/utan last		m/s	0,1 / 0,05
- Detta typblad är enligt VDI-riktlinje 2198 och anger endast de tekniska värdena för standardtrucken. Avvikande däcktyper, andra stativ, tillsatsaggregat osv. kan ge andra värden.					

Specifikation	1.2	Tillverkarens typbeteckning			<b>AM I20</b>

	1.3	Drivning			Manuell
	1.4	Manövrering			Manuell
	1.5	Kapacitet / belastning	Q	kg	2000
	1.6	Tyngdpunktsavstånd	c	mm	570
	1.9	Hjulbas	y	mm	1165
Vikter	2.1	Egenvikt		kg	69
	2.1.1	Egenvikt (inkl. batteri)		kg	69
	2.2	Axelbelastning med last fram/bak		kg	636 / 1432
	2.3	Axelbelastning utan last fram/bak		kg	21 / 47
Hjul/chassi	3.1	Däck			N-GN
	3.2	Däckstorlek, fram			Ø 200x50
	3.3	Däckstorlek, bak			Ø 80x90
	3.5	Hjul, nummer fram / bak (x = driven)			2/2
	3.6	Spårvidd, fram	b10	mm	120
	3.7	Spårvidd, bak	b11	mm	360
Grundmått	4.4	Stroke (h3)	h3	mm	120
	4.9	Styrarmens höjd i körläge min./max.	h14	mm	1170
	4.14	Ståhöjd i upphöjt läge	h12	mm	200
	4.15	Höjd i sänkt läge	h13	mm	85
	4.19	Total längd	l1	mm	1475
	4.20	Längd inklusive gaffelrygg	l2	mm	340
	4.21.1	Total bredd	b1	mm	520
	4.22	Gaffeldimensioner	s/e/l	mm	51 x 160 x 1140
	4.25	Mått över gafflarna	b5	mm	520
	4.32	Markfrigång mitten av hjulbasen	m2	mm	38
	4.34.1	Arbetsbredd (pall 1000 x 1200 tvärs)	Ast	mm	1610
4.34.2	Arbetsbredd (pall 800x1200 längsgående)	Ast	mm	1810	
4.35	Vändradie	Wa	mm	1330	
Prestanda	5.3	Sänkhastighet med/utan last		m/s	0,1 / 0,05

- Detta typblad är enligt VDI-riktlinje 2198 och anger endast de tekniska värdena för standardtrucken. Avvikande däcktyper, andra stativ, tillsatsaggregat osv. kan ge andra värden.

Specifikation	1.2	Tillverkarens typbeteckning			<b>AM I20</b>
	1.3	Drivning			Manuell
	1.4	Manövrering			Manuell
	1.5	Kapacitet / belastning	Q	kg	2000
	1.6	Tyngdpunktsavstånd	c	mm	570
	1.9	Hjulbas	y	mm	1165
Vikter	2.1	Egenvikt		kg	69
	2.1.1	Egenvikt (inkl. batteri)		kg	69
Hjul/chassi	3.1	Däck			V-GV
	3.2	Däckstorlek, fram			Ø 200x50
	3.3	Däckstorlek, bak			Ø 80x90

	3.5	Hjul, nummer fram / bak (x = driven)			2/2
	3.6	Spårvidd, fram	b10	mm	120
	3.7	Spårvidd, bak	b11	mm	360
Grundmått	4.4	Stroke (h3)	h3	mm	120
	4.9	Styrarmens höjd i köräge min./max.	h14	mm	1170
	4.14	Ståhöjd i upphöjt läge	h12	mm	200
	4.15	Höjd i sänkt läge	h13	mm	85
	4.19	Total längd	l1	mm	1475
	4.21.1	Total bredd	b1	mm	520
	4.22	Gaffeldimensioner	s/e/l	mm	51 x 160 x 1140
	4.25	Mått över gafflarna	b5	mm	520
	4.32	Markfrigång mitten av hjulbasen	m2	mm	38
	4.34.1	Arbetsbredd (pall 1000 x 1200 tvärs)	Ast	mm	1610
	4.34.2	Arbetsbredd (pall 800x1200 längsgående)	Ast	mm	1810
	4.35	Vändradie	Wa	mm	1330
Prestanda	5.3	Sänkhastighet med/utan last		m/s	0,1 / 0,05

- Detta typblad är enligt VDI-riktlinje 2198 och anger endast de tekniska värdena för standardtrucken. Avvikande däcktyper, andra stativ, tillsatsaggregat osv. kan ge andra värden.

Specifikation	1.2	Tillverkarens typbeteckning			<b>AM I20</b>
	1.3	Drivning			Manuell
	1.4	Manövrering			Manuell
	1.5	Kapacitet / belastning	Q	kg	2000
	1.6	Tyngdpunktsavstånd	c	mm	570
	1.9	Hjulbas	y	mm	1165
Vikter	2.1	Egenvikt		kg	72
	2.1.1	Egenvikt (inkl. batteri)		kg	72
Hjul/chassi	3.1	Däck			N-BN
	3.2	Däckstorlek, fram			Ø 200x50
	3.3	Däckstorlek, bak			Ø 80x65
	3.5	Hjul, nummer fram / bak (x = driven)			2/2
	3.6	Spårvidd, fram	b10	mm	120
	3.7	Spårvidd, bak	b11	mm	360
Grundmått	4.4	Stroke (h3)	h3	mm	120
	4.9	Styrarmens höjd i köräge min./max.	h14	mm	1170
	4.14	Ståhöjd i upphöjt läge	h12	mm	200
	4.15	Höjd i sänkt läge	h13	mm	85
	4.19	Total längd	l1	mm	1475
	4.21.1	Total bredd	b1	mm	520
	4.22	Gaffeldimensioner	s/e/l	mm	51 x 160 x 1140
	4.25	Mått över gafflarna	b5	mm	520
4.32	Markfrigång mitten av hjulbasen	m2	mm	38	
4.34.1	Arbetsbredd (pall 1000 x 1200 tvärs)	Ast	mm	1610	

	4.34.2	Arbetsbredd (pall 800x1200 längsgående)	Ast	mm	1810
	4.35	Vändradie	Wa	mm	1330
Prestanda	5.3	Sänkhastighet med/utan last		m/s	0,1 / 0,05
- Detta typblad är enligt VDI-riktlinje 2198 och anger endast de tekniska värdena för standardtrucken. Avvikande däcktyper, andra stativ, tillsatsaggregat osv. kan ge andra värden.					

Specifikation	1.2	Tillverkarens typbeteckning			<b>AM I20</b>
	1.3	Drivning			Manuell
	1.4	Manövrering			Manuell
	1.5	Kapacitet / belastning	Q	kg	2000
	1.6	Tyngdpunktsavstånd	c	mm	570
	1.9	Hjulbas	y	mm	1165
Vikter	2.1	Egenvikt		kg	72
	2.1.1	Egenvikt (inkl. batteri)		kg	72
Hjul/chassi	3.1	Däck			V-BV
	3.2	Däckstorlek, fram			Ø 200x50
	3.3	Däckstorlek, bak			Ø 80x70
	3.5	Hjul, nummer fram / bak (x = driven)			2/2
	3.6	Spårvidd, fram	b10	mm	120
	3.7	Spårvidd, bak	b11	mm	360
Grundmått	4.4	Stroke (h3)	h3	mm	120
	4.9	Styrarmens höjd i körläge min./max.	h14	mm	1170
	4.14	Ståhöjd i upphöjt läge	h12	mm	200
	4.15	Höjd i sänkt läge	h13	mm	85
	4.19	Total längd	l1	mm	1475
	4.21.1	Total bredd	b1	mm	520
	4.22	Gaffeldimensioner	s/e/l	mm	51 x 160 x 1140
	4.25	Mått över gafflarna	b5	mm	520
	4.32	Markfrigång mitten av hjulbasen	m2	mm	38
	4.34.1	Arbetsbredd (pall 1000 x 1200 tvärs)	Ast	mm	1610
4.34.2	Arbetsbredd (pall 800x1200 längsgående)	Ast	mm	1810	
4.35	Vändradie	Wa	mm	1330	
Prestanda	5.3	Sänkhastighet med/utan last		m/s	0,1 / 0,05

- Detta typblad är enligt VDI-riktlinje 2198 och anger endast de tekniska värdena för standardtrucken. Avvikande däcktyper, andra stativ, tillsatsaggregat osv. kan ge andra värden.

Specifikation	1.2	Tillverkarens typbeteckning			<b>AM I20</b>

	1.3	Drivning			Manuell
	1.4	Manövrering			Manuell
	1.5	Kapacitet / belastning	Q	kg	2000
	1.6	Tyngdpunktsavstånd	c	mm	610
	1.9	Hjulbas	y	mm	1245
Vikter	2.1	Egenvikt		kg	72
	2.1.1	Egenvikt (inkl. batteri)		kg	72
Hjul/chassi	3.1	Däck			N-GN
	3.2	Däckstorlek, fram			Ø 200x50
	3.3	Däckstorlek, bak			Ø 80x90
	3.5	Hjul, nummer fram / bak (x = driven)			2/2
	3.6	Spårvidd, fram	b10	mm	120
	3.7	Spårvidd, bak	b11	mm	360
Grundmått	4.4	Stroke (h3)	h3	mm	120
	4.9	Styrarmens höjd i köräge min./max.	h14	mm	1170
	4.14	Ståhöjd i upphöjt läge	h12	mm	200
	4.15	Höjd i sänkt läge	h13	mm	85
	4.19	Total längd	l1	mm	1555
	4.21.1	Total bredd	b1	mm	520
	4.22	Gaffeldimensioner	s/e/l	mm	51 x 160 x 1220
	4.25	Mått över gafflarna	b5	mm	520
	4.32	Markfrigång mitten av hjulbasen	m2	mm	38
	4.34.1	Arbetsbredd (pall 1000 x 1200 tvärs)	Ast	mm	1610
	4.34.2	Arbetsbredd (pall 800x1200 längsgående)	Ast	mm	1830
4.35	Vändradie	Wa	mm	1410	
Prestanda	5.3	Sänkhastighet med/utan last		m/s	0,1 / 0,05

- Detta typblad är enligt VDI-riktlinje 2198 och anger endast de tekniska värdena för standardtrucken. Avvikande däcktyper, andra stativ, tillsatsaggregat osv. kan ge andra värden.

Specifikation	1.2	Tillverkarens typbeteckning			<b>AM I20</b>
	1.3	Drivning			Manuell
	1.4	Manövrering			Manuell
	1.5	Kapacitet / belastning	Q	kg	2000
	1.6	Tyngdpunktsavstånd	c	mm	610
	1.9	Hjulbas	y	mm	1245
Vikter	2.1	Egenvikt		kg	72
	2.1.1	Egenvikt (inkl. batteri)		kg	72
Hjul/chassi	3.1	Däck			V-GV
	3.2	Däckstorlek, fram			Ø 200x50

	3.3	Däckstorlek, bak			Ø 80x90
	3.5	Hjul, nummer fram / bak (x = driven)			2/2
	3.6	Spårvidd, fram	b10	mm	120
	3.7	Spårvidd, bak	b11	mm	360
Grundmått	4.4	Stroke (h3)	h3	mm	120
	4.9	Styrarmens höjd i köräge min./max.	h14	mm	1170
	4.14	Ståhöjd i upphöjt läge	h12	mm	200
	4.15	Höjd i sänkt läge	h13	mm	85
	4.19	Total längd	l1	mm	1555
	4.21.1	Total bredd	b1	mm	520
	4.22	Gaffeldimensioner	s/e/l	mm	51 x 160 x 1220
	4.25	Mått över gafflarna	b5	mm	520
	4.32	Markfrigång mitten av hjulbasen	m2	mm	38
	4.34.1	Arbetsbredd (pall 1000 x 1200 tvärs)	Ast	mm	1610
	4.34.2	Arbetsbredd (pall 800x1200 längsgående)	Ast	mm	1830
	4.35	Vändradie	Wa	mm	1410
Prestanda	5.3	Sänkhastighet med/utan last		m/s	0,1 / 0,05

- Detta typblad är enligt VDI-riktlinje 2198 och anger endast de tekniska värdena för standardtrucken. Avvikande däcktyper, andra stativ, tillsatsaggregat osv. kan ge andra värden.

Specifikation	1.2	Tillverkarens typbeteckning			<b>AM I20</b>
	1.3	Drivning			Manuell
	1.4	Manövrering			Manuell
	1.5	Kapacitet / belastning	Q	kg	2000
	1.6	Tyngdpunktsavstånd	c	mm	610
	1.9	Hjulbas	y	mm	1245
Vikter	2.1	Egenvikt		kg	75
	2.1.1	Egenvikt (inkl. batteri)		kg	75
Hjul/chassi	3.1	Däck			N-BN
	3.2	Däckstorlek, fram			Ø 200x50
	3.3	Däckstorlek, bak			Ø 80x65
	3.5	Hjul, nummer fram / bak (x = driven)			2/2
	3.6	Spårvidd, fram	b10	mm	120
	3.7	Spårvidd, bak	b11	mm	360
Grundmått	4.4	Stroke (h3)	h3	mm	120
	4.9	Styrarmens höjd i köräge min./max.	h14	mm	1170
	4.14	Ståhöjd i upphöjt läge	h12	mm	200
	4.15	Höjd i sänkt läge	h13	mm	85
	4.19	Total längd	l1	mm	1555
	4.21.1	Total bredd	b1	mm	520
	4.22	Gaffeldimensioner	s/e/l	mm	51 x 160 x 1220
	4.25	Mått över gafflarna	b5	mm	520
	4.32	Markfrigång mitten av hjulbasen	m2	mm	38
	4.34.1	Arbetsbredd (pall 1000 x 1200 tvärs)	Ast	mm	1610

	4.34.2	Arbetsbredd (pall 800x1200 längsgående)	Ast	mm	1830
	4.35	Vändradie	Wa	mm	1410
Prestanda	5.3	Sänkhastighet med/utan last		m/s	0,1 / 0,05
- Detta typblad är enligt VDI-riktlinje 2198 och anger endast de tekniska värdena för standardtrucken. Avvikande däcktyper, andra stativ, tillsatsaggregat osv. kan ge andra värden.					

Specifikation	1.2	Tillverkarens typbeteckning			<b>AM I20</b>
	1.3	Drivning			Manuell
	1.4	Manövrering			Manuell
	1.5	Kapacitet / belastning	Q	kg	2000
	1.6	Tyngdpunktsavstånd	c	mm	610
	1.9	Hjulbas	y	mm	1245
Vikter	2.1	Egenvikt		kg	75
	2.1.1	Egenvikt (inkl. batteri)		kg	75
Hjul/chassi	3.1	Däck			V-BV
	3.2	Däckstorlek, fram			Ø 200x50
	3.3	Däckstorlek, bak			Ø 80x90
	3.5	Hjul, nummer fram / bak (x = driven)			2/2
	3.6	Spårvidd, fram	b10	mm	120
	3.7	Spårvidd, bak	b11	mm	360
Grundmått	4.4	Stroke (h3)	h3	mm	120
	4.9	Styrarmens höjd i körläge min./max.	h14	mm	1170
	4.14	Ståhöjd i upphöjt läge	h12	mm	200
	4.15	Höjd i sänkt läge	h13	mm	85
	4.19	Total längd	l1	mm	1555
	4.21.1	Total bredd	b1	mm	520
	4.22	Gaffeldimensioner	s/e/l	mm	51 x 160 x 1220
	4.25	Mått över gafflarna	b5	mm	520
	4.32	Markfrigång mitten av hjulbasen	m2	mm	38
	4.34.1	Arbetsbredd (pall 1000 x 1200 tvärs)	Ast	mm	1610
4.34.2	Arbetsbredd (pall 800x1200 längsgående)	Ast	mm	1830	
4.35	Vändradie	Wa	mm	1410	
Prestanda	5.3	Sänkhastighet med/utan last		m/s	0,1 / 0,05
- Detta typblad är enligt VDI-riktlinje 2198 och anger endast de tekniska värdena för standardtrucken. Avvikande däcktyper, andra stativ, tillsatsaggregat osv. kan ge andra värden.					

Specifikation	1.2	Tillverkarens typbeteckning			<b>AM I20</b>



	1.3	Drivning			Manuell
	1.4	Manövrering			Manuell
	1.5	Kapacitet / belastning	Q	kg	2000
	1.6	Tyngdpunktsavstånd	c	mm	405
	1.9	Hjulbas	y	mm	835
Vikter	2.1	Egenvikt		kg	65
	2.1.1	Egenvikt (inkl. batteri)		kg	65
Hjul/chassi	3.1	Däck			N-GN
	3.2	Däckstorlek, fram			Ø 200x50
	3.3	Däckstorlek, bak			Ø 80x90
	3.5	Hjul, nummer fram / bak (x = driven)			2/2
	3.6	Spårvidd, fram	b10	mm	120
	3.7	Spårvidd, bak	b11	mm	520
Grundmått	4.4	Stroke (h3)	h3	mm	120
	4.9	Styrarmens höjd i körläge min./max.	h14	mm	1170
	4.14	Ståhöjd i upphöjt läge	h12	mm	200
	4.15	Höjd i sänkt läge	h13	mm	85
	4.19	Total längd	l1	mm	1145
	4.21.1	Total bredd	b1	mm	680
	4.22	Gaffeldimensioner	s/e/l	mm	51 x 160 x 810
	4.25	Mått över gafflarna	b5	mm	680
	4.32	Markfrigång mitten av hjulbasen	m2	mm	38
	4.34.1	Arbetsbredd (pall 1000 x 1200 tvärs)	Ast	mm	1610
4.34.2	Arbetsbredd (pall 800x1200 längsgående)	Ast	mm	1810	
4.35	Vändradie	Wa	mm	1000	
Prestanda	5.3	Sänkhastighet med/utan last		m/s	0,1 / 0,05

- Detta typblad är enligt VDI-riktlinje 2198 och anger endast de tekniska värdena för standardtrucken. Avvikande däcktyper, andra stativ, tillsatsaggregat osv. kan ge andra värden.

Specifikation	1.2	Tillverkarens typbeteckning			<b>AM I20</b>
	1.3	Drivning			Manuell
	1.4	Manövrering			Manuell
	1.5	Kapacitet / belastning	Q	kg	2000
	1.6	Tyngdpunktsavstånd	c	mm	405
	1.9	Hjulbas	y	mm	835
Vikter	2.1	Egenvikt		kg	65
	2.1.1	Egenvikt (inkl. batteri)		kg	65
Hjul/chassi	3.1	Däck			V-GV
	3.2	Däckstorlek, fram			Ø 200x50

	3.3	Däckstorlek, bak			Ø 80x90
	3.5	Hjul, nummer fram / bak (x = driven)			2/2
	3.6	Spårvidd, fram	b10	mm	120
	3.7	Spårvidd, bak	b11	mm	520
Grundmått	4.4	Stroke (h3)	h3	mm	120
	4.9	Styrarmens höjd i köräge min./max.	h14	mm	1170
	4.14	Ståhöjd i upphöjt läge	h12	mm	200
	4.15	Höjd i sänkt läge	h13	mm	85
	4.19	Total längd	l1	mm	1145
	4.21.1	Total bredd	b1	mm	680
	4.22	Gaffeldimensioner	s/e/l	mm	51 x 160 x 810
	4.25	Mått över gafflarna	b5	mm	680
	4.32	Markfrigång mitten av hjulbasen	m2	mm	38
	4.34.1	Arbetsbredd (pall 1000 x 1200 tvärs)	Ast	mm	1610
	4.34.2	Arbetsbredd (pall 800x1200 längsgående)	Ast	mm	1810
	4.35	Vändradie	Wa	mm	1000
Prestanda	5.3	Sänkhastighet med/utan last		m/s	0,1 / 0,05

- Detta typblad är enligt VDI-riktlinje 2198 och anger endast de tekniska värdena för standardtrucken. Avvikande däcktyper, andra stativ, tillsatsaggregat osv. kan ge andra värden.

Specifikation	1.2	Tillverkarens typbeteckning			<b>AM I20</b>
	1.3	Drivning			Manuell
	1.4	Manövrering			Manuell
	1.5	Kapacitet / belastning	Q	kg	2000
	1.6	Tyngdpunktsavstånd	c	mm	405
	1.9	Hjulbas	y	mm	835
Vikter	2.1	Egenvikt		kg	69
	2.1.1	Egenvikt (inkl. batteri)		kg	69
Hjul/chassi	3.1	Däck			V-BV
	3.2	Däckstorlek, fram			Ø 200x50
	3.3	Däckstorlek, bak			Ø 80x70
	3.5	Hjul, nummer fram / bak (x = driven)			2/2
	3.6	Spårvidd, fram	b10	mm	120
	3.7	Spårvidd, bak	b11	mm	520
Grundmått	4.4	Stroke (h3)	h3	mm	120
	4.9	Styrarmens höjd i köräge min./max.	h14	mm	1170
	4.14	Ståhöjd i upphöjt läge	h12	mm	200
	4.15	Höjd i sänkt läge	h13	mm	85
	4.19	Total längd	l1	mm	1145
	4.21.1	Total bredd	b1	mm	680
	4.22	Gaffeldimensioner	s/e/l	mm	51 x 160 x 810
	4.25	Mått över gafflarna	b5	mm	680
	4.32	Markfrigång mitten av hjulbasen	m2	mm	38
	4.34.1	Arbetsbredd (pall 1000 x 1200 tvärs)	Ast	mm	1610

	4.34.2	Arbetsbredd (pall 800x1200 längsgående)	Ast	mm	1810
	4.35	Vändradie	Wa	mm	1000
Prestanda	5.3	Sänkhastighet med/utan last		m/s	0,1 / 0,05
- Detta typblad är enligt VDI-riktlinje 2198 och anger endast de tekniska värdena för standardtrucken. Avvikande däcktyper, andra stativ, tillsatsaggregat osv. kan ge andra värden.					

Specifikation	1.2	Tillverkarens typbeteckning			<b>AM I20</b>
	1.3	Drivning			Manuell
	1.4	Manövrering			Manuell
	1.5	Kapacitet / belastning	Q	kg	2000
	1.6	Tyngdpunktsavstånd	c	mm	405
	1.9	Hjulbas	y	mm	835
Vikter	2.1	Egenvikt		kg	69
	2.1.1	Egenvikt (inkl. batteri)		kg	69
Hjul/chassi	3.1	Däck			N-BN
	3.2	Däckstorlek, fram			Ø 200x50
	3.3	Däckstorlek, bak			Ø 80x65
	3.5	Hjul, nummer fram / bak (x = driven)			2/2
	3.6	Spårvidd, fram	b10	mm	120
	3.7	Spårvidd, bak	b11	mm	520
Grundmått	4.4	Stroke (h3)	h3	mm	120
	4.9	Styrarmens höjd i körläge min./max.	h14	mm	1170
	4.14	Ståhöjd i upphöjt läge	h12	mm	200
	4.15	Höjd i sänkt läge	h13	mm	85
	4.19	Total längd	l1	mm	1145
	4.21.1	Total bredd	b1	mm	680
	4.22	Gaffeldimensioner	s/e/l	mm	51 x 160 x 810
	4.25	Mått över gafflarna	b5	mm	680
	4.32	Markfrigång mitten av hjulbasen	m2	mm	38
	4.34.1	Arbetsbredd (pall 1000 x 1200 tvärs)	Ast	mm	1610
4.34.2	Arbetsbredd (pall 800x1200 längsgående)	Ast	mm	1810	
4.35	Vändradie	Wa	mm	1000	
Prestanda	5.3	Sänkhastighet med/utan last		m/s	0,1 / 0,05
- Detta typblad är enligt VDI-riktlinje 2198 och anger endast de tekniska värdena för standardtrucken. Avvikande däcktyper, andra stativ, tillsatsaggregat osv. kan ge andra värden.					

Specifikation	1.2	Tillverkarens typbeteckning			<b>AM I20</b>

	1.3	Drivning			Manuell
	1.4	Manövrering			Manuell
	1.5	Kapacitet / belastning	Q	kg	2000
	1.6	Tyngdpunktsavstånd	c	mm	485
	1.9	Hjulbas	y	mm	995
Vikter	2.1	Egenvikt		kg	69
	2.1.1	Egenvikt (inkl. batteri)		kg	69
Hjul/chassi	3.1	Däck			N-GN
	3.2	Däckstorlek, fram			Ø 200x50
	3.3	Däckstorlek, bak			Ø 80x90
	3.5	Hjul, nummer fram / bak (x = driven)			2/2
	3.6	Spårvidd, fram	b10	mm	120
	3.7	Spårvidd, bak	b11	mm	520
Grundmått	4.4	Stroke (h3)	h3	mm	120
	4.9	Styrarmens höjd i körläge min./max.	h14	mm	1170
	4.14	Ståhöjd i upphöjt läge	h12	mm	200
	4.15	Höjd i sänkt läge	h13	mm	85
	4.19	Total längd	l1	mm	1305
	4.21.1	Total bredd	b1	mm	680
	4.22	Gaffeldimensioner	s/e/l	mm	51 x 160 x 970
	4.25	Mått över gafflarna	b5	mm	680
	4.32	Markfrigång mitten av hjulbasen	m2	mm	38
	4.34.1	Arbetsbredd (pall 1000 x 1200 tvärs)	Ast	mm	1610
	4.34.2	Arbetsbredd (pall 800x1200 längsgående)	Ast	mm	1810
4.35	Vändradie	Wa	mm	1160	
Prestanda	5.3	Sänkhastighet med/utan last		m/s	0,1 / 0,05

- Detta typblad är enligt VDI-riktlinje 2198 och anger endast de tekniska värdena för standardtrucken. Avvikande däcktyper, andra stativ, tillsatsaggregat osv. kan ge andra värden.

Specifikation	1.2	Tillverkarens typbeteckning			<b>AM I20</b>
	1.3	Drivning			Manuell
	1.4	Manövrering			Manuell
	1.5	Kapacitet / belastning	Q	kg	2000
	1.6	Tyngdpunktsavstånd	c	mm	485
	1.9	Hjulbas	y	mm	995
Vikter	2.1	Egenvikt		kg	69
	2.1.1	Egenvikt (inkl. batteri)		kg	69
Hjul/chassi	3.1	Däck			V-GV
	3.2	Däckstorlek, fram			Ø 200x50

	3.3	Däckstorlek, bak			Ø 80x90
	3.5	Hjul, nummer fram / bak (x = driven)			2/2
	3.6	Spårvidd, fram	b10	mm	120
	3.7	Spårvidd, bak	b11	mm	520
Grundmått	4.4	Stroke (h3)	h3	mm	120
	4.9	Styrarmens höjd i köräge min./max.	h14	mm	1170
	4.14	Ståhöjd i upphöjt läge	h12	mm	200
	4.15	Höjd i sänkt läge	h13	mm	85
	4.19	Total längd	l1	mm	1305
	4.21.1	Total bredd	b1	mm	680
	4.22	Gaffeldimensioner	s/e/l	mm	51 x 160 x 970
	4.25	Mått över gafflarna	b5	mm	680
	4.32	Markfrigång mitten av hjulbasen	m2	mm	38
	4.34.1	Arbetsbredd (pall 1000 x 1200 tvärs)	Ast	mm	1610
	4.34.2	Arbetsbredd (pall 800x1200 längsgående)	Ast	mm	1810
	4.35	Vändradie	Wa	mm	1160
Prestanda	5.3	Sänkhastighet med/utan last		m/s	0,1 / 0,05

- Detta typblad är enligt VDI-riktlinje 2198 och anger endast de tekniska värdena för standardtrucken. Avvikande däcktyper, andra stativ, tillsatsaggregat osv. kan ge andra värden.

Specifikation	1.2	Tillverkarens typbeteckning			<b>AM I20</b>
	1.3	Drivning			Manuell
	1.4	Manövrering			Manuell
	1.5	Kapacitet / belastning	Q	kg	2000
	1.6	Tyngdpunktsavstånd	c	mm	485
	1.9	Hjulbas	y	mm	995
Vikter	2.1	Egenvikt		kg	72
	2.1.1	Egenvikt (inkl. batteri)		kg	72
Hjul/chassi	3.1	Däck			N-BN
	3.2	Däckstorlek, fram			Ø 200x50
	3.3	Däckstorlek, bak			Ø 80x65
	3.5	Hjul, nummer fram / bak (x = driven)			2/2
	3.6	Spårvidd, fram	b10	mm	120
	3.7	Spårvidd, bak	b11	mm	520
Grundmått	4.4	Stroke (h3)	h3	mm	120
	4.9	Styrarmens höjd i köräge min./max.	h14	mm	1170
	4.14	Ståhöjd i upphöjt läge	h12	mm	200
	4.15	Höjd i sänkt läge	h13	mm	85
	4.19	Total längd	l1	mm	1305
	4.21.1	Total bredd	b1	mm	680
	4.22	Gaffeldimensioner	s/e/l	mm	51 x 160 x 970
	4.25	Mått över gafflarna	b5	mm	680
	4.32	Markfrigång mitten av hjulbasen	m2	mm	38
	4.34.1	Arbetsbredd (pall 1000 x 1200 tvärs)	Ast	mm	1610

	4.34.2	Arbetsbredd (pall 800x1200 längsgående)	Ast	mm	1810
	4.35	Vändradie	Wa	mm	1160
Prestanda	5.3	Sänkhastighet med/utan last		m/s	0,1 / 0,05
- Detta typblad är enligt VDI-riktlinje 2198 och anger endast de tekniska värdena för standardtrucken. Avvikande däcktyper, andra stativ, tillsatsaggregat osv. kan ge andra värden.					

Specifikation	1.2	Tillverkarens typbeteckning			<b>AM I20</b>
	1.3	Drivning			Manuell
	1.4	Manövrering			Manuell
	1.5	Kapacitet / belastning	Q	kg	2000
	1.6	Tyngdpunktsavstånd	c	mm	485
	1.9	Hjulbas	y	mm	995
Vikter	2.1	Egenvikt		kg	72
	2.1.1	Egenvikt (inkl. batteri)		kg	72
Hjul/chassi	3.1	Däck			V-BV
	3.2	Däckstorlek, fram			Ø 200x50
	3.3	Däckstorlek, bak			Ø 80x70
	3.5	Hjul, nummer fram / bak (x = driven)			2/2
	3.6	Spårvidd, fram	b10	mm	120
	3.7	Spårvidd, bak	b11	mm	520
Grundmått	4.4	Stroke (h3)	h3	mm	120
	4.9	Styrarmens höjd i körläge min./max.	h14	mm	1170
	4.14	Ståhöjd i upphöjt läge	h12	mm	200
	4.15	Höjd i sänkt läge	h13	mm	85
	4.19	Total längd	l1	mm	1305
	4.21.1	Total bredd	b1	mm	680
	4.22	Gaffeldimensioner	s/e/l	mm	51 x 160 x 970
	4.25	Mått över gafflarna	b5	mm	680
	4.32	Markfrigång mitten av hjulbasen	m2	mm	38
	4.34.1	Arbetsbredd (pall 1000 x 1200 tvärs)	Ast	mm	1610
4.34.2	Arbetsbredd (pall 800x1200 längsgående)	Ast	mm	1810	
4.35	Vändradie	Wa	mm	1160	
Prestanda	5.3	Sänkhastighet med/utan last		m/s	0,1 / 0,05
- Detta typblad är enligt VDI-riktlinje 2198 och anger endast de tekniska värdena för standardtrucken. Avvikande däcktyper, andra stativ, tillsatsaggregat osv. kan ge andra värden.					

Specifikation	1.2	Tillverkarens typbeteckning			<b>AM I20</b>

	1.3	Drivning			Manuell
	1.4	Manövrering			Manuell
	1.5	Kapacitet / belastning	Q	kg	2000
	1.6	Tyngdpunktsavstånd	c	mm	570
	1.9	Hjulbas	y	mm	1165
Vikter	2.1	Egenvikt		kg	75
	2.1.1	Egenvikt (inkl. batteri)		kg	75
Hjul/chassi	3.1	Däck			N-GN
	3.2	Däckstorlek, fram			Ø 200x50
	3.3	Däckstorlek, bak			Ø 80x90
	3.5	Hjul, nummer fram / bak (x = driven)			2/2
	3.6	Spårvidd, fram	b10	mm	120
	3.7	Spårvidd, bak	b11	mm	520
Grundmått	4.4	Stroke (h3)	h3	mm	120
	4.9	Styrarmens höjd i köräge min./max.	h14	mm	1170
	4.14	Ståhöjd i upphöjt läge	h12	mm	200
	4.15	Höjd i sänkt läge	h13	mm	85
	4.19	Total längd	l1	mm	1475
	4.21.1	Total bredd	b1	mm	680
	4.22	Gaffeldimensioner	s/e/l	mm	51 x 160 x 1140
	4.25	Mått över gafflarna	b5	mm	680
	4.32	Markfrigång mitten av hjulbasen	m2	mm	38
	4.34.1	Arbetsbredd (pall 1000 x 1200 tvärs)	Ast	mm	1610
	4.34.2	Arbetsbredd (pall 800x1200 längsgående)	Ast	mm	1810
4.35	Vändradie	Wa	mm	1330	
Prestanda	5.3	Sänkhastighet med/utan last		m/s	0,1 / 0,05

- Detta typblad är enligt VDI-riktlinje 2198 och anger endast de tekniska värdena för standardtrucken. Avvikande däcktyper, andra stativ, tillsatsaggregat osv. kan ge andra värden.

Specifikation	1.2	Tillverkarens typbeteckning			<b>AM I20</b>
	1.3	Drivning			Manuell
	1.4	Manövrering			Manuell
	1.5	Kapacitet / belastning	Q	kg	2000
	1.6	Tyngdpunktsavstånd	c	mm	570
	1.9	Hjulbas	y	mm	1165
Vikter	2.1	Egenvikt		kg	75
	2.1.1	Egenvikt (inkl. batteri)		kg	75
Hjul/chassi	3.1	Däck			V-GV
	3.2	Däckstorlek, fram			Ø 200x50

	3.3	Däckstorlek, bak			Ø 80x90
	3.5	Hjul, nummer fram / bak (x = driven)			2/2
	3.6	Spårvidd, fram	b10	mm	120
	3.7	Spårvidd, bak	b11	mm	520
Grundmått	4.4	Stroke (h3)	h3	mm	120
	4.9	Styrarmens höjd i köräge min./max.	h14	mm	1170
	4.14	Ståhöjd i upphöjt läge	h12	mm	200
	4.15	Höjd i sänkt läge	h13	mm	85
	4.19	Total längd	l1	mm	1475
	4.21.1	Total bredd	b1	mm	680
	4.22	Gaffeldimensioner	s/e/l	mm	51 x 160 x 1140
	4.25	Mått över gafflarna	b5	mm	680
	4.32	Markfrigång mitten av hjulbasen	m2	mm	38
	4.34.1	Arbetsbredd (pall 1000 x 1200 tvärs)	Ast	mm	1610
	4.34.2	Arbetsbredd (pall 800x1200 längsgående)	Ast	mm	1810
	4.35	Vändradie	Wa	mm	1330
Prestanda	5.3	Sänkhastighet med/utan last		m/s	0,1 / 0,05

- Detta typblad är enligt VDI-riktlinje 2198 och anger endast de tekniska värdena för standardtrucken. Avvikande däcktyper, andra stativ, tillsatsaggregat osv. kan ge andra värden.

Specifikation	1.2	Tillverkarens typbeteckning			<b>AM I20</b>
	1.3	Drivning			Manuell
	1.4	Manövrering			Manuell
	1.5	Kapacitet / belastning	Q	kg	2000
	1.6	Tyngdpunktsavstånd	c	mm	570
	1.9	Hjulbas	y	mm	1165
Vikter	2.1	Egenvikt		kg	78
	2.1.1	Egenvikt (inkl. batteri)		kg	78
Hjul/chassi	3.1	Däck			N-BN
	3.2	Däckstorlek, fram			Ø 200x50
	3.3	Däckstorlek, bak			Ø 80x65
	3.5	Hjul, nummer fram / bak (x = driven)			2/2
	3.6	Spårvidd, fram	b10	mm	120
	3.7	Spårvidd, bak	b11	mm	520
Grundmått	4.4	Stroke (h3)	h3	mm	120
	4.9	Styrarmens höjd i köräge min./max.	h14	mm	1170
	4.14	Ståhöjd i upphöjt läge	h12	mm	200
	4.15	Höjd i sänkt läge	h13	mm	85
	4.19	Total längd	l1	mm	1475
	4.21.1	Total bredd	b1	mm	680
	4.22	Gaffeldimensioner	s/e/l	mm	51 x 160 x 1140
	4.25	Mått över gafflarna	b5	mm	680
	4.32	Markfrigång mitten av hjulbasen	m2	mm	38
	4.34.1	Arbetsbredd (pall 1000 x 1200 tvärs)	Ast	mm	1610



	4.34.2	Arbetsbredd (pall 800x1200 längsgående)	Ast	mm	1810
	4.35	Vändradie	Wa	mm	1330
Prestanda	5.3	Sänkhastighet med/utan last		m/s	0,1 / 0,05
- Detta typblad är enligt VDI-riktlinje 2198 och anger endast de tekniska värdena för standardtrucken. Avvikande däcktyper, andra stativ, tillsatsaggregat osv. kan ge andra värden.					

Specifikation	1.2	Tillverkarens typbeteckning			<b>AM I20</b>
	1.3	Drivning			Manuell
	1.4	Manövrering			Manuell
	1.5	Kapacitet / belastning	Q	kg	2000
	1.6	Tyngdpunktsavstånd	c	mm	570
	1.9	Hjulbas	y	mm	1165
Vikter	2.1	Egenvikt		kg	78
	2.1.1	Egenvikt (inkl. batteri)		kg	78
Hjul/chassi	3.1	Däck			V-BV
	3.2	Däckstorlek, fram			Ø 200x50
	3.3	Däckstorlek, bak			Ø 80x70
	3.5	Hjul, nummer fram / bak (x = driven)			2/2
	3.6	Spårvidd, fram	b10	mm	120
	3.7	Spårvidd, bak	b11	mm	520
Grundmått	4.4	Stroke (h3)	h3	mm	120
	4.9	Styrarmens höjd i körläge min./max.	h14	mm	1170
	4.14	Ståhöjd i upphöjt läge	h12	mm	200
	4.15	Höjd i sänkt läge	h13	mm	85
	4.19	Total längd	l1	mm	1475
	4.21.1	Total bredd	b1	mm	680
	4.22	Gaffeldimensioner	s/e/l	mm	51 x 160 x 1140
	4.25	Mått över gafflarna	b5	mm	680
	4.32	Markfrigång mitten av hjulbasen	m2	mm	38
	4.34.1	Arbetsbredd (pall 1000 x 1200 tvärs)	Ast	mm	1610
	4.34.2	Arbetsbredd (pall 800x1200 längsgående)	Ast	mm	1810
4.35	Vändradie	Wa	mm	1330	
Prestanda	5.3	Sänkhastighet med/utan last		m/s	0,1 / 0,05
- Detta typblad är enligt VDI-riktlinje 2198 och anger endast de tekniska värdena för standardtrucken. Avvikande däcktyper, andra stativ, tillsatsaggregat osv. kan ge andra värden.					

Specifikation	1.2	Tillverkarens typbeteckning			<b>AM I20</b>

	1.3	Drivning			Manuell
	1.4	Manövrering			Manuell
	1.5	Kapacitet / belastning	Q	kg	2000
	1.6	Tyngdpunktsavstånd	c	mm	610
	1.9	Hjulbas	y	mm	1245
Vikter	2.1	Egenvikt		kg	78
	2.1.1	Egenvikt (inkl. batteri)		kg	78
Hjul/chassi	3.1	Däck			N-GN
	3.2	Däckstorlek, fram			Ø 200x50
	3.3	Däckstorlek, bak			Ø 80x90
	3.5	Hjul, nummer fram / bak (x = driven)			2/2
	3.6	Spårvidd, fram	b10	mm	120
	3.7	Spårvidd, bak	b11	mm	520
Grundmått	4.4	Stroke (h3)	h3	mm	120
	4.9	Styrarmens höjd i köräge min./max.	h14	mm	1170
	4.14	Ståhöjd i upphöjt läge	h12	mm	200
	4.15	Höjd i sänkt läge	h13	mm	85
	4.19	Total längd	l1	mm	1555
	4.21.1	Total bredd	b1	mm	680
	4.22	Gaffeldimensioner	s/e/l	mm	51 x 160 x 1220
	4.25	Mått över gafflarna	b5	mm	680
	4.32	Markfrigång mitten av hjulbasen	m2	mm	38
	4.34.1	Arbetsbredd (pall 1000 x 1200 tvärs)	Ast	mm	1610
	4.34.2	Arbetsbredd (pall 800x1200 längsgående)	Ast	mm	1830
4.35	Vändradie	Wa	mm	1410	
Prestanda	5.3	Sänkhastighet med/utan last		m/s	0,1 / 0,05

- Detta typblad är enligt VDI-riktlinje 2198 och anger endast de tekniska värdena för standardtrucken. Avvikande däcktyper, andra stativ, tillsatsaggregat osv. kan ge andra värden.

Specifikation	1.2	Tillverkarens typbeteckning			<b>AM I20</b>
	1.3	Drivning			Manuell
	1.4	Manövrering			Manuell
	1.5	Kapacitet / belastning	Q	kg	2000
	1.6	Tyngdpunktsavstånd	c	mm	610
	1.9	Hjulbas	y	mm	1245
Vikter	2.1	Egenvikt		kg	78
	2.1.1	Egenvikt (inkl. batteri)		kg	78
Hjul/chassi	3.1	Däck			V-GV
	3.2	Däckstorlek, fram			Ø 200x50

	3.3	Däckstorlek, bak			Ø 80x90
	3.5	Hjul, nummer fram / bak (x = driven)			2/2
	3.6	Spårvidd, fram	b10	mm	120
	3.7	Spårvidd, bak	b11	mm	520
Grundmått	4.4	Stroke (h3)	h3	mm	120
	4.9	Styrarmens höjd i köräge min./max.	h14	mm	1170
	4.14	Ståhöjd i upphöjt läge	h12	mm	200
	4.15	Höjd i sänkt läge	h13	mm	85
	4.19	Total längd	l1	mm	1555
	4.21.1	Total bredd	b1	mm	680
	4.22	Gaffeldimensioner	s/e/l	mm	51 x 160 x 1220
	4.25	Mått över gafflarna	b5	mm	680
	4.32	Markfrigång mitten av hjulbasen	m2	mm	38
	4.34.1	Arbetsbredd (pall 1000 x 1200 tvärs)	Ast	mm	1610
	4.34.2	Arbetsbredd (pall 800x1200 längsgående)	Ast	mm	1830
	4.35	Vändradie	Wa	mm	1410
Prestanda	5.3	Sänkhastighet med/utan last		m/s	0,1 / 0,05

- Detta typblad är enligt VDI-riktlinje 2198 och anger endast de tekniska värdena för standardtrucken. Avvikande däcktyper, andra stativ, tillsatsaggregat osv. kan ge andra värden.

Specifikation	1.2	Tillverkarens typbeteckning			<b>AM I20</b>
	1.3	Drivning			Manuell
	1.4	Manövrering			Manuell
	1.5	Kapacitet / belastning	Q	kg	2000
	1.6	Tyngdpunktsavstånd	c	mm	610
	1.9	Hjulbas	y	mm	1245
Vikter	2.1	Egenvikt		kg	78
	2.1.1	Egenvikt (inkl. batteri)		kg	78
Hjul/chassi	3.1	Däck			V-BV
	3.2	Däckstorlek, fram			Ø 200x50
	3.3	Däckstorlek, bak			Ø 80x90
	3.5	Hjul, nummer fram / bak (x = driven)			2/2
	3.6	Spårvidd, fram	b10	mm	120
	3.7	Spårvidd, bak	b11	mm	520
Grundmått	4.4	Stroke (h3)	h3	mm	120
	4.9	Styrarmens höjd i köräge min./max.	h14	mm	1170
	4.14	Ståhöjd i upphöjt läge	h12	mm	200
	4.15	Höjd i sänkt läge	h13	mm	85
	4.19	Total längd	l1	mm	1555
	4.21.1	Total bredd	b1	mm	680
	4.22	Gaffeldimensioner	s/e/l	mm	51 x 160 x 1220
	4.25	Mått över gafflarna	b5	mm	680
	4.32	Markfrigång mitten av hjulbasen	m2	mm	38
	4.34.1	Arbetsbredd (pall 1000 x 1200 tvärs)	Ast	mm	1610

	4.34.2	Arbetsbredd (pall 800x1200 längsgående)	Ast	mm	1830
	4.35	Vändradie	Wa	mm	1410
Prestanda	5.3	Sänkhastighet med/utan last		m/s	0,1 / 0,05

- Detta typblad är enligt VDI-riktlinje 2198 och anger endast de tekniska värdena för standardtrucken. Avvikande däcktyper, andra stativ, tillsatsaggregat osv. kan ge andra värden.

Specifikation	1.2	Tillverkarens typbeteckning			<b>AM I20</b>
	1.3	Drivning			Manuell
	1.4	Manövrering			Manuell
	1.5	Kapacitet / belastning	Q	kg	2000
	1.6	Tyngdpunktsavstånd	c	mm	610
	1.9	Hjulbas	y	mm	1245
Vikter	2.1	Egenvikt		kg	81
	2.1.1	Egenvikt (inkl. batteri)		kg	81
Hjul/chassi	3.1	Däck			N-BN
	3.2	Däckstorlek, fram			Ø 200x50
	3.3	Däckstorlek, bak			Ø 80x65
	3.5	Hjul, nummer fram / bak (x = driven)			2/2
	3.6	Spårvidd, fram	b10	mm	120
	3.7	Spårvidd, bak	b11	mm	520
Grundmått	4.4	Stroke (h3)	h3	mm	120
	4.9	Styrarmens höjd i körläge min./max.	h14	mm	1170
	4.14	Ståhöjd i upphöjt läge	h12	mm	200
	4.15	Höjd i sänkt läge	h13	mm	85
	4.19	Total längd	l1	mm	1555
	4.21.1	Total bredd	b1	mm	680
	4.22	Gaffeldimensioner	s/e/l	mm	51 x 160 x 1220
	4.25	Mått över gafflarna	b5	mm	680
	4.32	Markfrigång mitten av hjulbasen	m2	mm	38
	4.34.1	Arbetsbredd (pall 1000 x 1200 tvärs)	Ast	mm	1610
4.34.2	Arbetsbredd (pall 800x1200 längsgående)	Ast	mm	1830	
4.35	Vändradie	Wa	mm	1410	
Prestanda	5.3	Sänkhastighet med/utan last		m/s	0,1 / 0,05

- Detta typblad är enligt VDI-riktlinje 2198 och anger endast de tekniska värdena för standardtrucken. Avvikande däcktyper, andra stativ, tillsatsaggregat osv. kan ge andra värden.

**Jungheinrich Svenska AB**

Huvudkontor:

Starrvägen 16

232 61 ARLÖV

Telefon 040 - 690 46 00

Telefax 040 - 690 46 99

kundkontakt@jungheinrich.se  
www.jungheinrich.se

I Tyskland är truckfabrikerna i  
Norderstedt, Moosburg och Landsberg  
samt vårt reservdelscenter i  
Kaltenkirchen certifierade. ISO 9001  
ISO 14001

Jungheinrichs truckar uppfyller de  
europeiska säkerhetskraven.



**JUNGHEINRICH**