



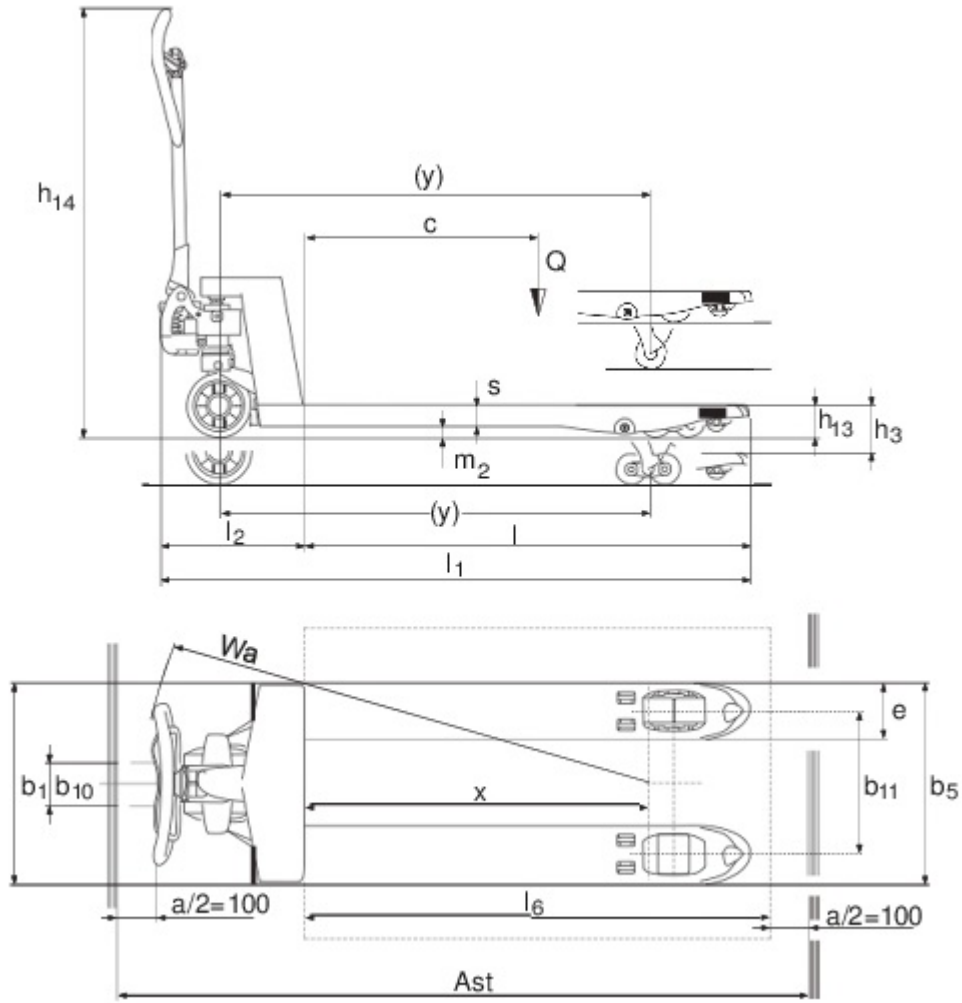
## Porta-paletes manual

**AM 20**

Elevação: 85-205 mm / Capacidade de carga: 2000 kg

**JUNGHEINRICH**

# AM 20



# Tabela VDI

Características	1.2	Designação do modelo pelo fabricante		AM 20					
	1.3	Tração		Manual					
	1.4	Modo de operação		Manual					
	1.5	Capacidade de carga/carga	Q kg	2000					
	1.6	Distância do centro de gravidade da carga	c mm	600					
	1.9	Distância entre eixos	y mm	1120					
Pesos	2.1	Peso próprio do equipamento	kg	70	71	70	71	70	71
	2.2	Peso por eixo com carga à frente/atrás	kg	549 / 1521					
	2.3	Peso por eixo sem carga à frente/atrás	kg	46 / 24					
Rodas/chassis	3.1	Pneus		C-GV	C-BV	V-GV	V-BV	N-GN	N-BN
	3.2	Dimensão do pneu, dianteiro		Ø 200 x 50					
	3.3	Dimensão do pneu, traseiro		Ø 82 x 93	Ø 82 x 70	Ø 82 x 93	Ø 82 x 70	Ø 82 x 93	Ø 82 x 70
	3.5	Rodas, número à frente/atrás (x = não motrizes)		2/2	2/4	2/2	2/4	2/2	2/4
	3.6	Distância entre centro do rasto dos pneus, à frente	b10 mm	130					
	3.7	Distância entre centro do rasto dos pneus, atrás	b11 mm	380					
	Dimensões básicas	4.4	Elevação (h3)	h3 mm	115				
4.9		Altura do manípulo do timão em posição de marcha mín./máx.	h14 mm	355 / 1230					
4.14		Altura da plataforma ao solo, elevada	h12 mm	200					
4.15		Altura dos garfos, em baixo	h13 mm	85					
4.19		Comprimento total	l1 mm	1540					
4.20		Comprimento, incluindo parte posterior do garfo	l2 mm	390					
4.21.1		Largura total	b1 mm	540					
4.22		Dimensões do garfo	s/ e/l mm	48 x 160 x 1150					
4.25		Distância fora-a-fora do garfo	b5 mm	540					
4.32		Altura acima do solo no centro da distância entre eixos	m2 mm	37					
4.34.1		Largura de trabalho (paleta 1000 x 1200 transversalmente)	Ast mm	1743					
4.34.2		Largura de trabalho (paleta 800x1200 longitudinal)	Ast mm	1793					
4.35		Raio de viragem	Wa mm	1275					
Performance	5.3	Velocidade de descida com/sem carga	m/s	0,1 / 0,06					

- Esta ficha técnica está em conformidade com as regras VDI 2198 e somente menciona valores técnicos para equipamento standard. Pneus fora do standard, mastros diferentes, equipamentos adicionais etc. podem produzir outros valores.



**Jungheinrich Portugal**

Equipamentos de Transporte, Lda.  
Delegação Sul - Tel. Geral 219 156 060  
Delegação Norte - Tel. Geral 252 249 010  
Serviço Aluguer  
Nacional 21 915 6070  
Serviço Pós-Venda  
Nacional 21 915 6060  
linha.directa@jungheinrich.pt  
www.jungheinrich.pt

As fábricas de produção alemãs em  
Norderstedt, Moosburg e Landsberg são  
certificadas, bem como o nosso Centro  
de Peças em Kaltenkirchen. ISO 9001  
ISO 14001

Os equipamentos da Jungheinrich para  
movimentação da carga estão em  
conformidade com os requisitos de  
segurança europeus.



**JUNGHEINRICH**