

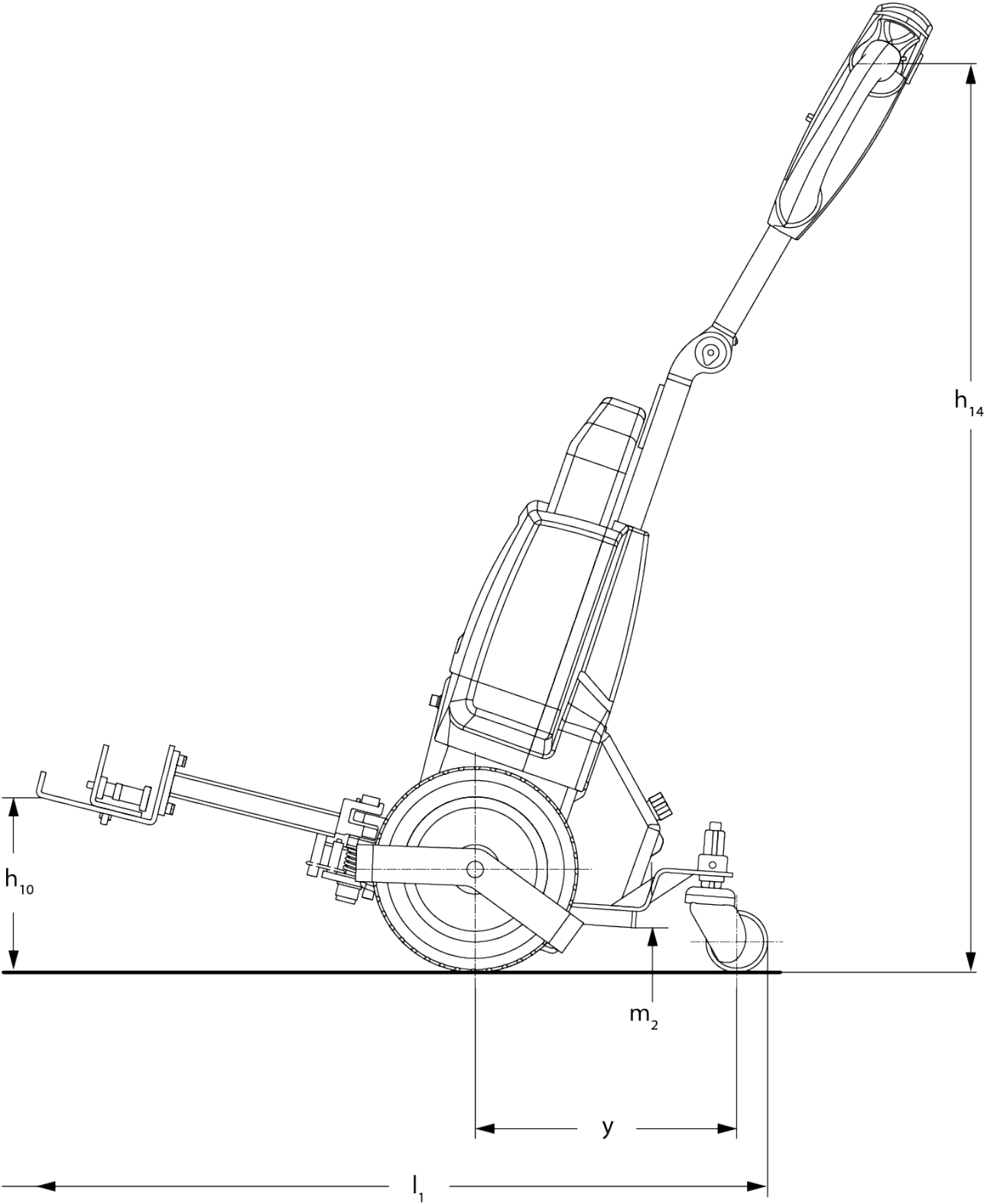


Reboque elétrico

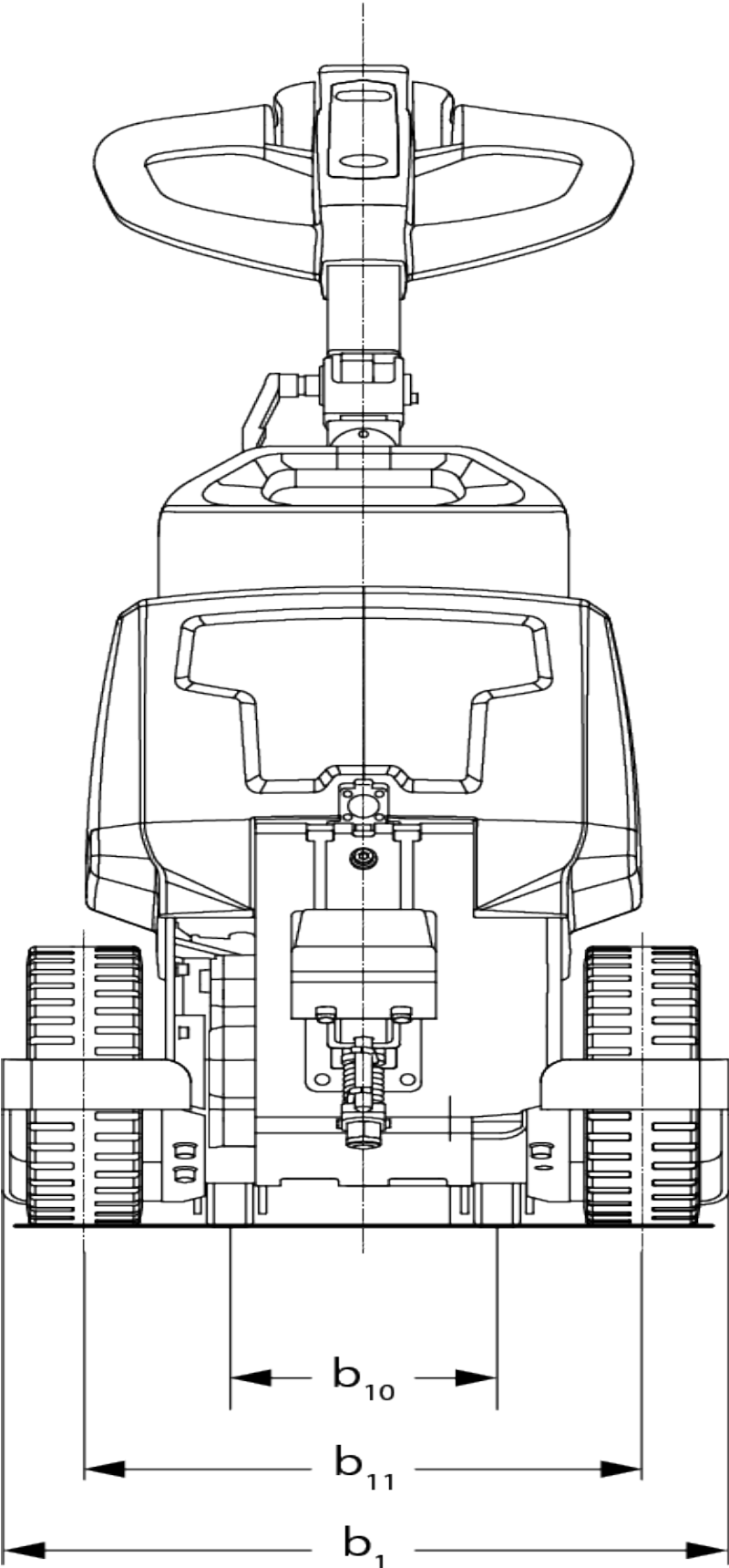
EZS 010

Capacidade de reboque: 1000 kg

EZS 010



EZS 010



EZS 010

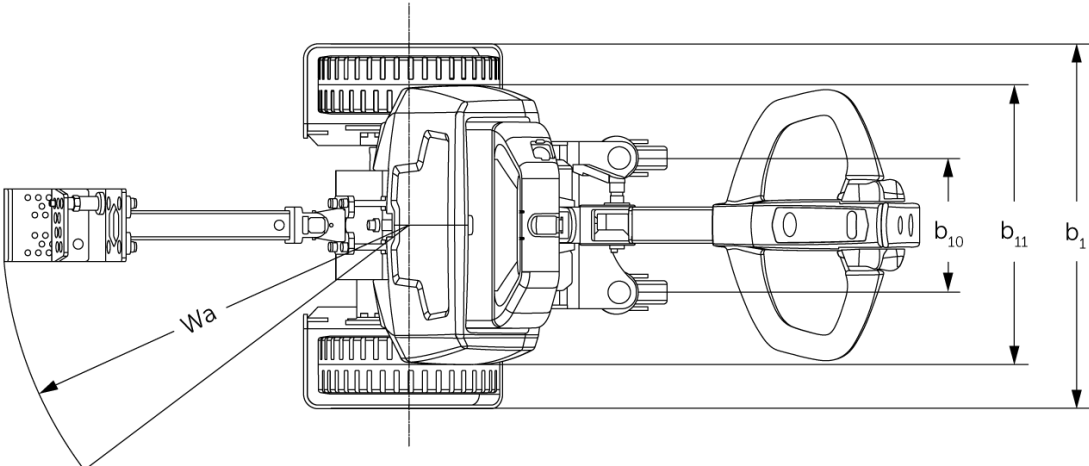


Tabela VDI

Versão: 10/2024

Características	1.2	Designação do modelo pelo fabricante			EZS 010
	1.3	Tração			Elétrico
	1.4	Modo de operação			Pedestre
	1.5.3	Capacidade de reboque	Q	kg	1000
	1.7	Capacidade de tração		N	200
	1.9	Distância entre eixos	y	mm	325
Pesos	2.1	Peso próprio do equipamento		kg	67
	2.3	Peso por eixo sem carga à frente/atrás		kg	55 / 19
Rodas/Chassis	3.2	Dimensão do pneu, dianteiro			250x80
	3.3	Dimensão do pneu, traseiro			75x32
	3.5	Rodas, número à frente/atrás (x = não motrizes)			2x+2/-
	3.6	Distância entre centro do rasto dos pneus, à frente	b10	mm	185
	3.7	Distância entre centro do rasto dos pneus, atrás	b11	mm	385
Dimensões básicas	4.9	Altura do manípulo do timão em posição de marcha mín./máx.	h14	mm	750 / 1150
	4.19	Comprimento total	l1	mm	915
	4.21.1	Largura total	b1	mm	503
	4.32	Altura acima do solo no centro da distância entre eixos	m2	mm	35
	4.35	Raio de viragem	Wa	mm	560
Performance	5.1	Velocidade de marcha com/sem carga		km/h	4,5 / 4,9
	5.5	Força de tração com carga		N	200
	5.6	Força máx. de tração com/sem carga		N / -	550 / -
	5.10	Travão de serviço			eletromagnético
Motor elétrico/ sistema eletrónico	6.1	Motor de tração, potência S2 60 min		kW	0,4
	6.4	Voltagem da bateria/ capacidade nominal		V / Ah	24 / 36
	6.5	Peso da bateria		kg	7,5
	6.6.1	Consumo de energia de acordo com ciclo EN		kWh/h	0,18
	6.6.2	Equivalente de CO2 de acordo com EN16796		kg/h	0,1
Outros	8.1	Tipo de controle de direção			Impulso/DC
	10.7	Schalldruckpegel nach EN12053		dB (A)	70

- Esta ficha técnica está em conformidade com as regras VDI 2198 e somente menciona valores técnicos para equipamento standard. Pneus fora do standard, mastros diferentes, equipamentos adicionais etc. podem produzir outros valores.

Jungheinrich Portugal

Equipamentos de Transporte, Lda.

Delegação Sul - Tel. Geral 219 156 060

Delegação Norte - Tel. Geral 252 249 010

Serviço Aluguer

Nacional 21 915 6070

Serviço Pós-Venda

Nacional 21 915 6060

linha.directa@jungheinrich.pt
www.jungheinrich.pt

As fábricas de produção alemãs em Norderstedt, Moosburg e Landsberg são certificadas, bem como o nosso Centro de Peças em Kaltenkirchen. ISO 9001 ISO 14001

Os equipamentos da Jungheinrich para movimentação da carga estão em conformidade com os requisitos de segurança europeus.



JUNGHEINRICH