

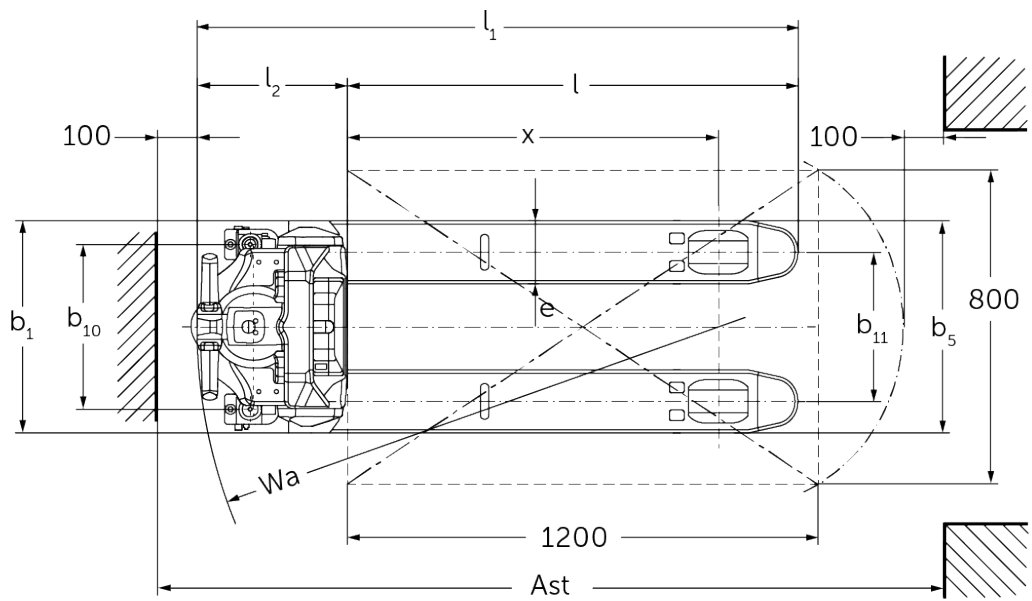
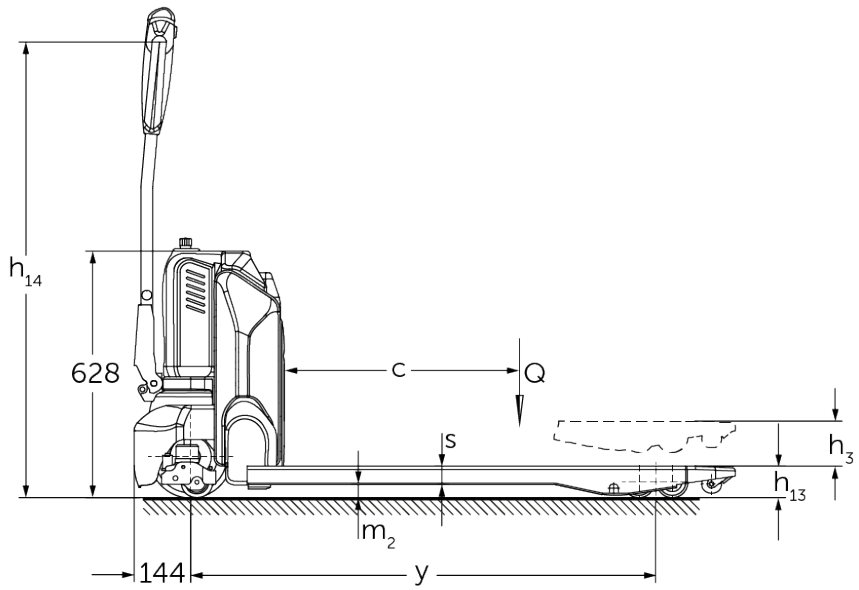


Elektrický ručně vedený nízkozdvižný vozík

AME 16

Výška zdvihu: 115 mm / Nosnost: 1600 kg

AME 16



Tabulka VDI

Stav: 11/2024

| | | | | AME 16 (540 x 1 000) | AME 16 (540 x 1 150) | AME 16 (685 x 1 150) |
|---------------------------|-----------------|---|-----------|----------------------|----------------------|----------------------|
| Značky | 1.2 | Označení typu od výrobce | | | | |
| | 1.3 | Pohon | | elektrický | | |
| | 1.4 | Ovládání | | ručně vedený | | |
| | 1.5 | Nosnost/náklad | Q kg | 1600 | | |
| | 1.6 | Těžiště břemena | c mm | 600 | | |
| | 1.8 | Odstup břemene | x mm | 801 | 951 | |
| | 1.9 | Rozvor kol | y mm | 1039 | 1189 | |
| Hmotnosti | 2.1.1 | Vlastní hmotnost (vč. baterie) | kg | 145 | 149 | 153 |
| | 2.2 | Zatížení na přední/zadní nápravu s nákladem | kg | 680 / 1065 | 682 / 1067 | 682 / 1071 |
| | 2.3 | Zatížení na přední/zadní nápravu bez nákladu | kg | 111 / 34 | 115 / 34 | 119 / 34 |
| Kola/podvozek | 3.1 | Pneumatiky | | Polyuretan (PU) | | |
| | 3.2 | Velikost pneumatik, přední | | Ø210 x 70 | | |
| | 3.3 | Velikost kol, zadní | | Ø80 x 70 | | |
| | 3.4 | Další kola | | Ø80 x 30 | | |
| | 3.5 | Kola, počet vpředu/vzadu (x = hnaná) | | 1x +2 / 4 | | |
| | 3.6 | Rozchod kol, vpředu | b10 mm | 420 | | |
| | 3.7 | rozchod kol, vzadu | b11 mm | 380 | 525 | |
| Základní rozměry | 4.4 | Zdvih (h3) | h3 mm | 115 | | |
| | 4.9 | Výška hlavice oje v poloze pro pojezd min/max | h14 mm | 780 / 1160 | | |
| | 4.15 | Výška ve spuštěném stavu | h13 mm | 80 | | |
| | 4.19 | Celková délka | l1 mm | 1386 | 1536 | |
| | 4.20 | Délka včetně zadního čela vidlí | l2 mm | 386 | | |
| | 4.21.1 | Celková šířka | b1 mm | 540 | 685 | |
| | 4.22 | Rozměry vidlic | s/ e/l mm | 47 x 160 x 1000 | 47 x 160 x 1150 | |
| | 4.25 | Rozměr přes vidle | b5 mm | 540 | 685 | |
| | 4.32 | Světlná výška měřená uprostřed mezi nápravami | m2 mm | 33 | | |
| | 4.34.2 | Šířka pracovní uličky (palety 800x1200 uložené podélně) | Ast mm | 1856 | 2006 | |
| 4.35 | Poloměr otáčení | Wa mm | 1186 | 1336 | | |
| Výkonová data | 5.1 | Rychlost pojezdu s nákladem/bez nákladu | km/h | 4,8 / 5,2 | | |
| | 5.2 | Rychlost zdvihu s nákladem/bez nákladu | m/s | 0,02 / 0,02 | | |
| | 5.3 | Rychlost spouštění s nákladem/bez nákladu | m/s | 0,04 / 0,03 | | |
| | 5.8 | Max. stoupavost s nákladem/bez nákladu | % | 8 / 16 | | |
| | 5.10 | Provozní brzda | | elektromagnetický | | |
| Elektromotor/ elektronika | 6.1 | Motor pojezdu, výkon S2 60 min | kW | 0,75 | | |
| | 6.2 | Zdvihový motor, výkon při S3 | kW | 0,8 | | |
| | 6.3 | Baterie podle DIN 43531/35/36 | | ne | | |
| | 6.4 | Napětí baterie/jmenovitá kapacita | V / Ah | 48 / 20 | | |
| | 6.5 | Hmotnost baterie | kg | 7,5 | | |
| | 6.6 | Spotřeba energie podle cyklu VDI | kWh/h | 0,25 | | |
| Ostatní | 8.1 | Druh přenosu kroutícího momentu na hnací nápravu | | pulzní/DC | | |
| | 10.7 | Schalldruckpegel nach EN12053 | dB (A) | 70 | | |

- V tomto typovém listu podle směrnice VDI 2198 jsou uvedeny jen technické hodnoty standardního vozíku. Odlišné pláště, jiná zdvihová zařízení, přídatná zařízení apod. mohou vykazovat jiné hodnoty

Jungheinrich (ČR) s.r.o.
Modletice 101
251 01 Říčany
Telefon +420 313 333 111, 333
Fax +420 313 333 777

info@jungheinrich.cz
www.jungheinrich.cz

Výrobní závody v německých městech
Norderstedt, Moosburg a Landsberg jsou
stejně jako centrum originálních
náhradních dílů v Kaltenkirchen
certifikovány.

ISO 9001
ISO 14001

Vozíky Jungheinrich splňují evropské
bezpečnostní požadavky.



 **JUNGHEINRICH**