



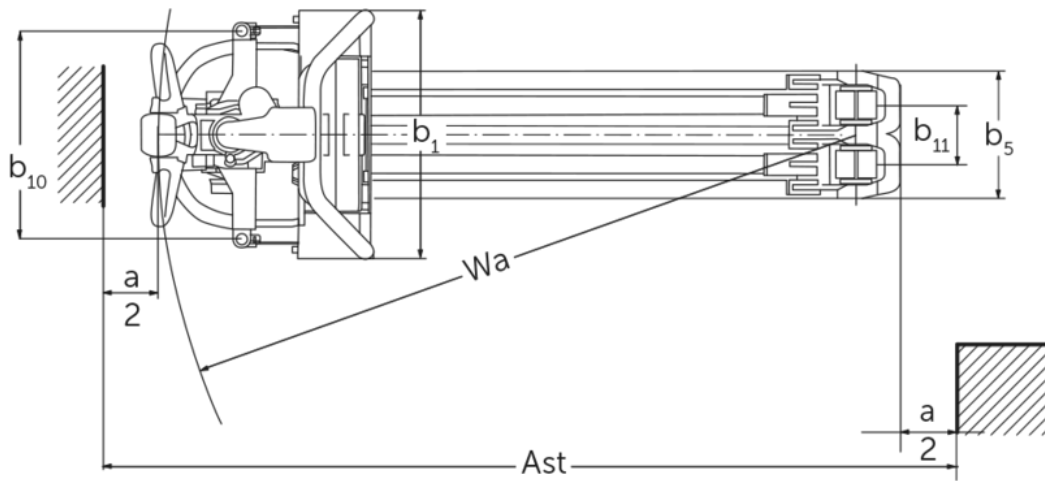
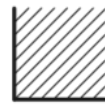
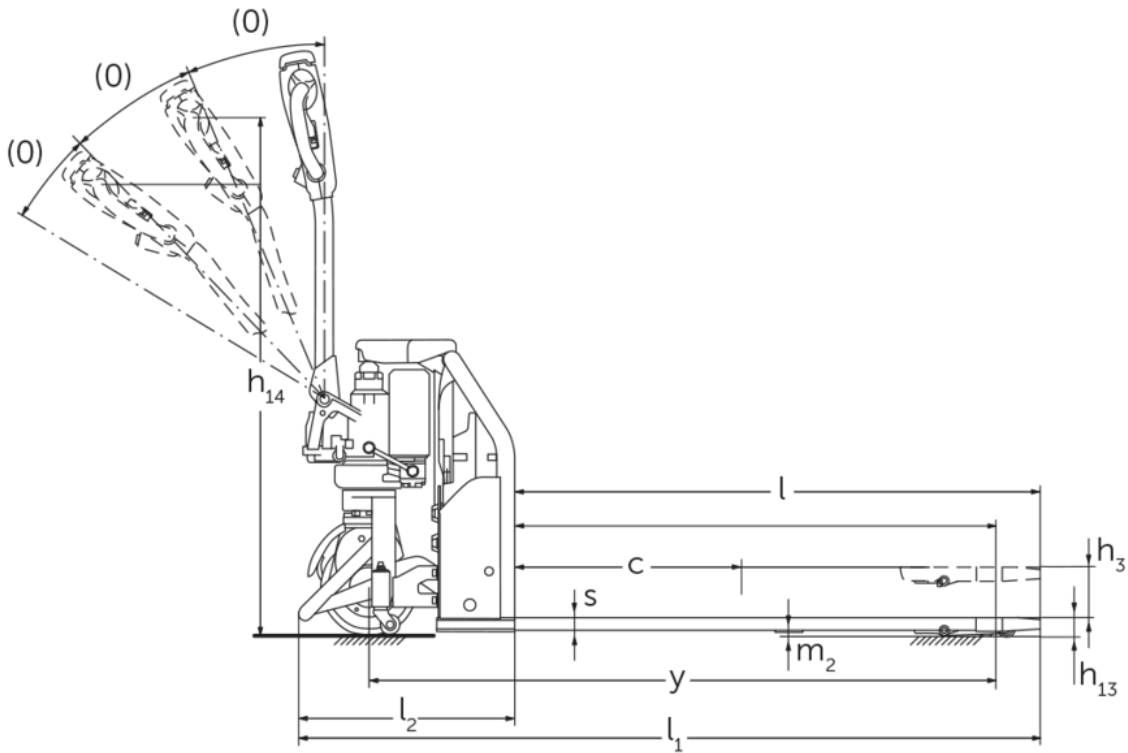
Elektrisk palleløfter med styrestang

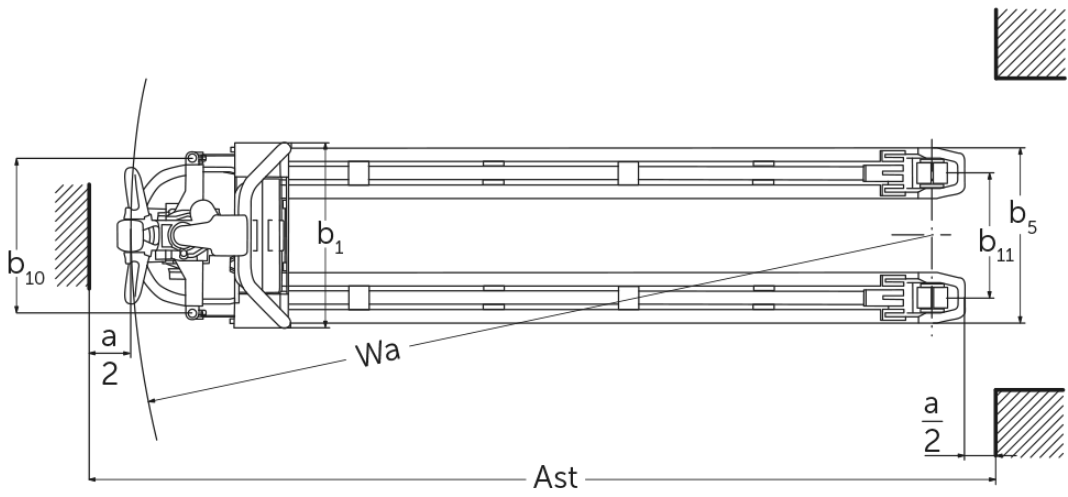
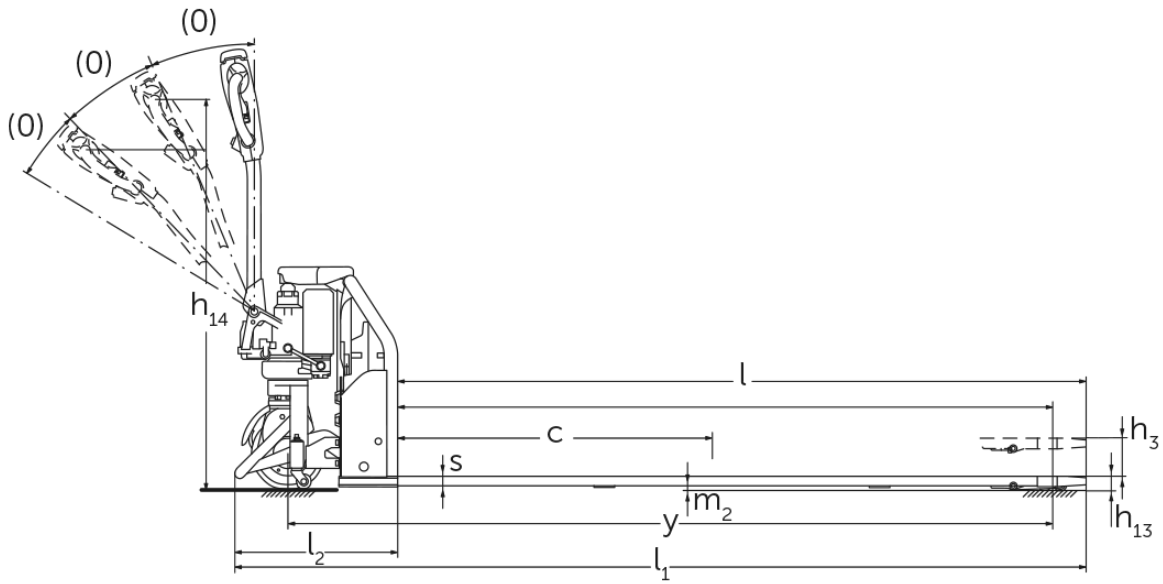
AME 08L

Løftehøjde: 110 mm / Lasteevne: 800 kg

JUNGHEINRICH

AME 08I





VDI bord

			Andre (OEM)									
			AME 08l (520x600)	AME 08l (520x800)	AME 08l (520x1.150)	AME 08l (520x2.000)	AME 08l (280x600)	AME 08l (280x800)	AME 08l (280x1.150)	AME 08l (280x2.000)		
Kendetegn	1.1	Producent (kort navn)										
	1.2	Producentens typebetegnelse										
	1.3	Drev	Elektrisk									
	1.4	Betjening	Gående									
	1.5	Kapacitet / belastning	Q	kg	750							
	1.6	Lasttyngdepunktsafstand	c	mm	400	600	1000	400	600	1000		
	1.8	Lastafstand	x	mm	601	951	1801	601	951	1801		
	1.9	Akselafstand	y	mm	1020	1370	2220	1020	1370	2220		
	Vægt	2.1.1	Egenvægt (inkl. batteri)	kg	143	160	200	136	150	183		
2.2		Akselbelastning med last for/bag	kg	290 / 603	313 / 597	420 / 530	285 / 601	305 / 959	406 / 527			
2.3		Akselbelastning uden last for/bag	kg	100 / 43	123 / 37	167 / 33	95 / 41	115 / 35	153 / 30			
Hjul/chassis	3.1	Dæk	Polyuretan (PU)									
	3.2	Dækstørrelse, foran	Ø210 x 70									
	3.3	Dækstørrelse, bag	Ø40 x 60									
	3.4	Reservehjul	Ø42 x 17									
	3.5	Hjul, nummer foran / bag (x = drevet)	1x+2/4									
	3.6	Sporvidde, for	b10	mm	500							
	3.7	Sporvidde, bag	b11	mm	305		65					
Basismål	4.4	Slagtilfælde (h3)	h3	mm	110							
	4.9	Styrestangshåndtagets højde i køreposition min./maks.	h14	mm	635 / 1200							
	4.15	Højde sænket	h13	mm	42							
	4.19	Samlet længde	l1	mm	1273	1623	2473	1273	1623	2473		
	4.20	Længde inkl. gaffelbagside	l2	mm	473							
	4.21.1	Samlet bredde	b1	mm	550							
	4.22	Fork dimensioner	s/ e/l	mm	28 x 150 x 600	28 x 150 x 800	28 x 150 x 1150	28 x 150 x 2000	28 x 280 x 600	28 x 280 x 800	28 x 280 x 1150	28 x 280 x 2000
	4.25	Udvendig gaffelafstand	b5	mm	520			280				
	4.32	Frihøjde til gulvet mellem aksler	m2	mm	14							
	4.34.1	Arbejdsbredde (pall 1000 x 1200 på tværs)	Ast	mm	2045	2325	3175	2045	2325	3175		
4.34.2	Arbejdsbredde (pall 800x1200 langsgående)	Ast	mm	2015	2150	2975	2015	2150	2975			
4.35	Venderadius	Wa	mm	1175	1525	2375	1175	1525	2375			
Ydelesedata	5.1	Kørehastighed med/uden last	km/h	4,8 / 5								
	5.2	Løftehastighed med/uden last	m/s	0,03 / 0,03								
	5.8	Maks. stigeevne med/uden last	%	5 / 20								
	5.10	Driftsbremse		elektromagnetisk								

Elmotor/elektronik	6.1	Køremotor, effekt S2 60 min	kW	0,65
	6.2	Løftemotor, effekt ved S3	kW	0,8
	6.4	Batterispænding/nominel kapacitet	V / Ah	48 / 20
	6.5	Batterivægt	kg	9,7
Andet	8.1	Type kørekontrol		Impuls/DC
	10.7	Støjniveau iht. EN12053	dB (A)	70

- Dette typeblad iht. VDI-direktiv 2198 nævner kun de tekniske værdier for standardtrucken. Afvigende dæktyper, andre master, tillægsanordninger, osv. kan resultere i andre værdier.

Jungheinrich Danmark A/S

Øst: Park Allé 350 C, 1 sal, 2605 Brøndby

Vest: Vrødingvej 5, 8700 Horsens

Telefon 8987 4800

kontakt@jungheinrich.dk

www.jungheinrich.dk

Vores fabrikker i Norderstedt, Moosburg og
Landsberg, samt vores reservedelscenter i
KaltenKirchen, er certificeret. ISO 9001
ISO 14001

Jungheinrich truck opfylder de europæiske
sikkerhedskrav.



**JUNGHEINRICH**