

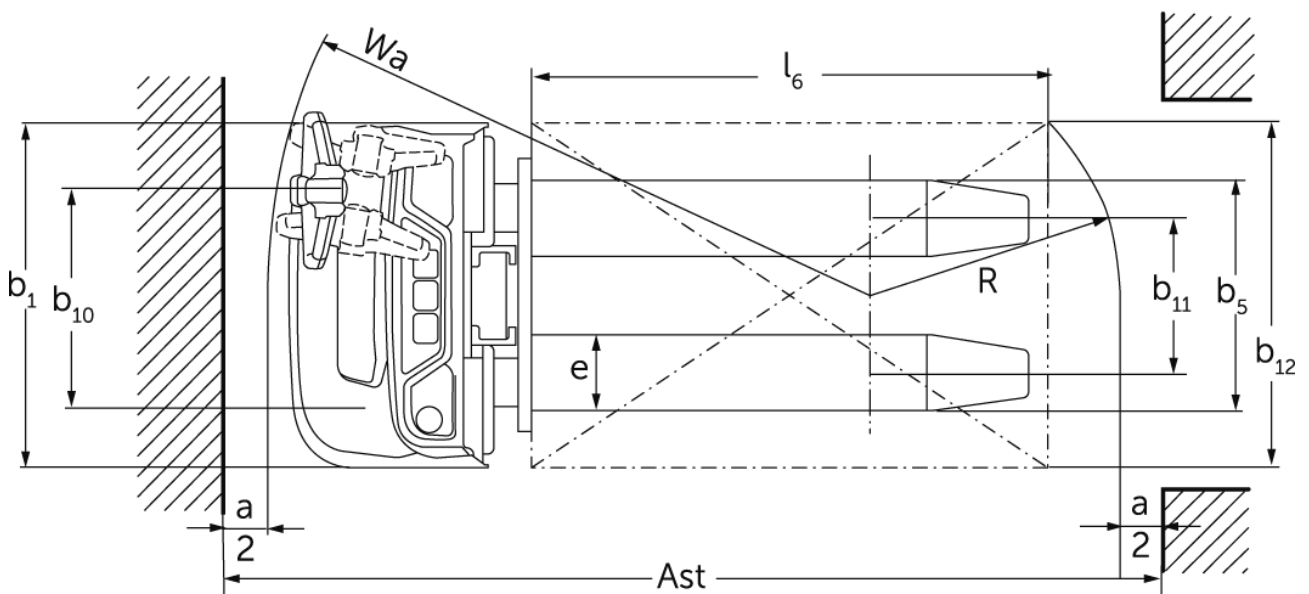


Akumulatorowy podnośnikowy wózek widłowy

EJC 010i

Wysokość podnoszenia: 2300-3600 mm / Udźwig: 1000 kg

EJC 010i



Dane techniczne według VDI

Stan: 11/2024

| | | | | EJC 010i (2300ZT) | EJC 010i (2500ZT) | EJC 010i (2900ZT) | EJC 010i (3200ZT) | EJC 010i (3600ZT) |
|---------------------|--------|--|--------------|----------------------|----------------------|----------------------|----------------------|----------------------|
| Właściwości | 1.2 | Typ | | | | | | |
| | 1.3 | Napęd | | akumulatorowy | | | | |
| | 1.4 | Obsługa wózka z pozycji operatora | | operator idący | | | | |
| | 1.5 | Udźwig / ładunek | Q kg | 1000 | | | | |
| | 1.6 | Odległość środka ciężkości ładunku od czopa widet | c mm | 600 | | | | |
| | 1.8 | Odległość czopa widet od osi kół | x mm | 707 | | | | |
| | 1.9 | Rozstaw osi kół | y mm | 1141 | | | | |
| Ciężary | 2.1.1 | Masa własna (wraz z akumulatorem) | kg | 601 | 611 | 630 | 645 | 664 |
| | 2.2 | Nacisk na oś z ładunkiem przód / tył | kg | 515 / 1086 | 520 / 1091 | 520 / 1100 | 538 / 1107 | 548 / 1116 |
| | 2.3 | Nacisk na oś bez ładunku przód / tył | kg | 425 / 176 | 430 / 181 | 440 / 190 | 448 / 197 | 458 / 206 |
| Kola / układ jezdny | 3.1 | Ogumienie | | Poliuretan (PU) | | | | |
| | 3.2 | Wymiary kół, przód | | Ø210 x 70 | | | | |
| | 3.3 | Wymiary kół, tył | | ø75x105 | | | | |
| | 3.4 | Koła dodatkowe | | ø140x54 | | | | |
| | 3.5 | Liczba kół przód / tył (x = napęd) | | 1x +1 / 2 | | | | |
| | 3.6 | Rozstaw kół, przód | b10 mm | 507 | | | | |
| | 3.7 | Rozstaw kół, tył | b11 mm | 405 | | | | |
| Wymiary | 4.2 | Wysokość wózka z masztem złożonym (h1) | h1 mm | 1650 | 1750 | 1950 | 2100 | 2300 |
| | 4.3 | Wolny skok (h2) | h2 mm | 100 | | | | |
| | 4.4 | Wysokość podnoszenia (h3) | h3 mm | 2300 | 2500 | 2900 | 3200 | 3600 |
| | 4.5 | Wysokość wózka z masztem wysuniętym (h4) | h4 mm | 2775 | 2975 | 3375 | 3675 | 4075 |
| | 4.9 | Min./maks. wysokość dyszla w pozycji podczas jazdy | h14 mm | 750 / 1260 | | | | |
| | 4.15 | Wysokość opuszczonych widet | h13 mm | 90 | | | | |
| | 4.19 | Długość całkowita | l1 mm | 1754 | | | | |
| | 4.20 | Długość korpusu wózka | l2 mm | 604 | | | | |
| | 4.21.1 | Szerokość całkowita | b1 mm | 800 | | | | |
| | 4.22 | Wymiary widet | s/ e/l mm | 60 x 178 x 1150 | | | | |
| | 4.32 | Prześwit pomiędzy osiami kół | m2 mm | 24 | | | | |
| | 4.34.1 | Szerokość korytarza roboczego (paleta 1000 x 1200 poprzecznie) | Ast mm | 2002 | | | | |
| | 4.34.2 | Szerokość korytarza roboczego (paleta 800x1200 wzdłuż) | Ast mm | 2052 | | | | |
| | 4.35 | Promień skrętu | Wa mm | 1359 | | | | |
| Osiągi | 5.1 | Prędkość jazdy z ładunkiem / bez ładunku | km/h | 5,3 / 5,3 | | | | |
| | 5.2 | Prędkość podnoszenia z ładunkiem / bez ładunku | m/s | 0,15 / 0,27 | | | | |
| | 5.3 | Prędkość opuszczania z ładunkiem / bez ładunku | m/s | 0,34 / 0,34 | | | | |
| | 5.8 | Maks. zdolność pokonywania wzniesień z ładunkiem / bez ładunku | % | 6 / 14 | | | | |
| Silniki | 6.1 | Silnik jazdy, S2 60 min | kW | 1 | | | | |
| | 6.2 | Silnik podnoszenia, S3 | kW | 2,2 | | | | |
| | 6.3 | Akumulator wg DIN 43531 / 35 / 36 | | brak | | | | |
| | 6.4 | Pojemność akumulatora (znamionowa) | V / Ah | 24 / 50 | | | | |
| | 6.5 | Masa akumulatora | kg | 24 | | | | |

| | | | | |
|---|-------|----------------------------------|--------|------|
| | 6.6.1 | Zużycie energii wg cyklu EN16796 | kWh/h | 0,43 |
| | 6.6.2 | Ekwiwalent CO2 zgodnie z EN16796 | kg/h | 0,2 |
| Inne | 10.7 | Schalldruckpegel nach EN12053 | dB (A) | 65,3 |
| <p>- Niniejsza karta katalogowa zgodnie z wytycznymi VDI 2198 zawiera jedynie parametry wózka standardowego. W przypadku zastosowania innego ogumienia, innych masztów, osprzętu itp. parametry te mogą ulec zmianie.</p> | | | | |

- Nr VDI 4.34.1: metodą diagonalną według wytycznych VDI: szerokość korytarza roboczego + 225 mm; dyszel w pozycji pionowej (jazda spowolniona).
- Nr VDI 4.34.2: metodą diagonalną według wytycznych VDI: szerokość korytarza roboczego + 142 mm; dyszel w pozycji pionowej (jazda spowolniona).
- Nr VDI 6.2: S3 5%.
- VDI-Nr. 4.35: dyszel w pozycji pionowej (jazda spowolniona).

Jungheinrich Polska Sp. z o.o.
ul. Świerkowa 3, Bronisze k. Warszawy
05-850 Ożarów Mazowiecki
PL1130082801
telefon +48 22 332 88 00
fax +48 22 332 88 01
infolinia 0801 300 801

info@jungheinrich.pl
www.jungheinrich.pl

Niemieckie zakłady produkcyjne w
Norderstedt, Moosburgu i Landsbergu
oraz nasze Centrum Części Zamiennych
w Keltenkirchen posiadają certyfikaty
ISO.

ISO 9001
ISO 14001

Wózki jezdniowe firmy Jungheinrich
spełniają europejskie wymogi
bezpieczeństwa.



**JUNGHEINRICH**