



Porta-paletes manual de tesoura **AMX 10 / 10e**

Elevação: 714 mm / Capacidade de carga: 1000 kg

**JUNGHEINRICH**

AMX 10 / 10e



AMX 10 / 10e

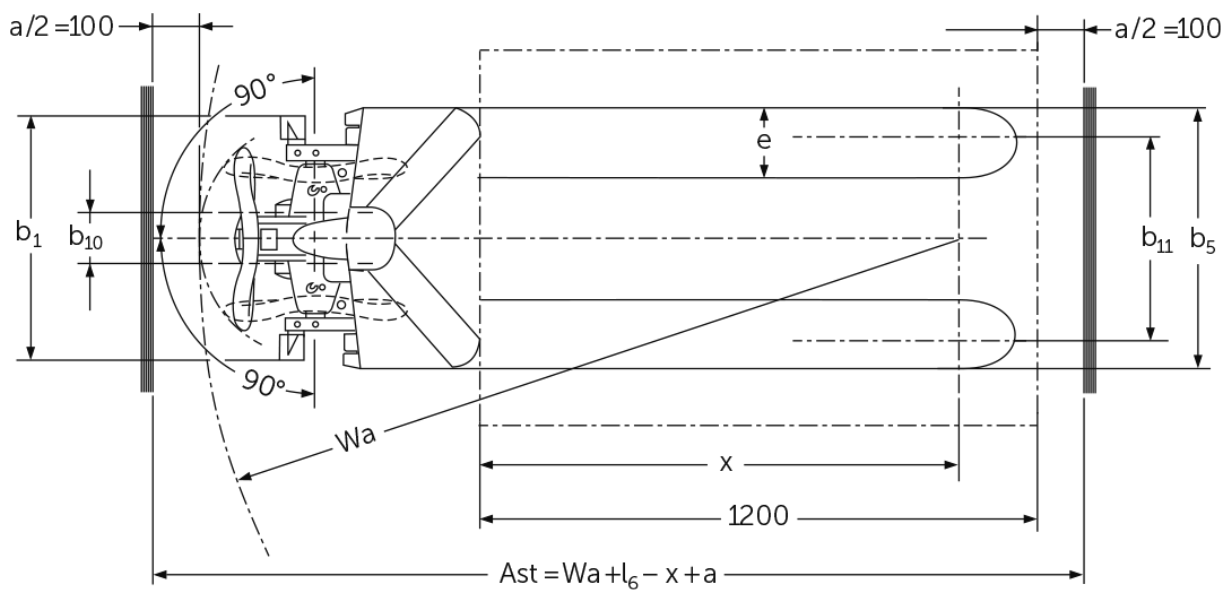
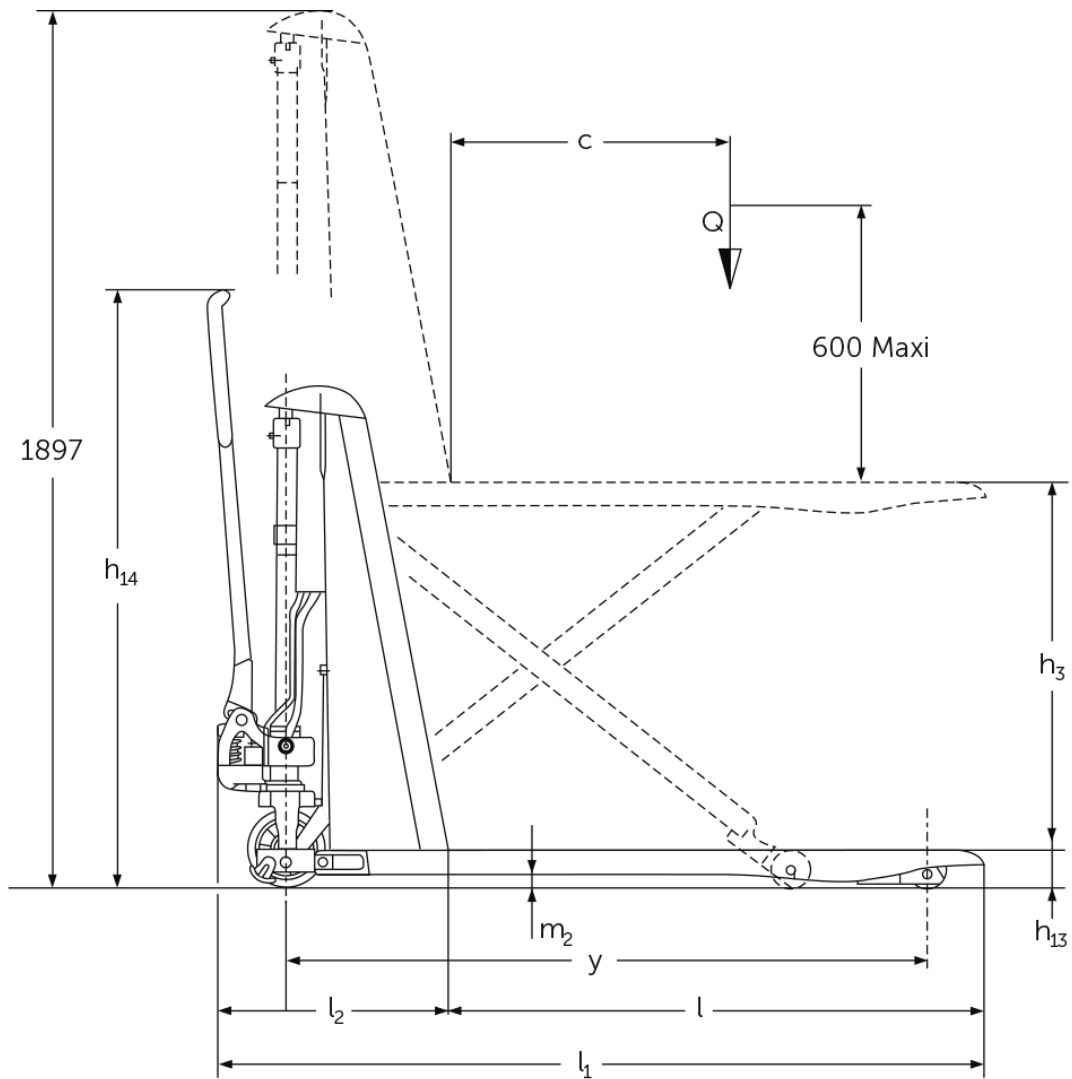


Tabela VDI

Versão: 10/2024

Características	1.1	Fabricante (nome curto)	Jungheinrich													
			AMX 10e					AMX 10								
Características	1.2	Designação do modelo pelo fabricante														
	1.3	Tração	Elétrico		Manual											
	1.4	Modo de operação	Manual													
	1.5	Capacidade de carga/carga	Q	kg	1000											
	1.6	Distância do centro de gravidade da carga	c	mm	600											
	1.9	Distância entre eixos	y	mm	1383	-					1383	-				
	Pesos	2.1	Peso próprio do equipamento	kg	195					157						
2.2		Peso por eixo com carga à frente/atrás	kg	443 / 752	- / -					406 / 751	- / -					
2.3		Peso por eixo sem carga à frente/atrás	kg	136 / 59	- / -					101 / 56	- / -					
Rodas/chassis	3.1	Pneus			C-GN	N-GN	V-GV	N-GN	C-GN	V-GV	C-GN	N-GN	V-GV	N-GN	C-GN	V-GV
	3.2	Dimensão do pneu, dianteiro			Ø 170 x 50	-					Ø 170 x 50	-				
	3.3	Dimensão do pneu, traseiro			Ø 82 x 62	-					Ø 82 x 62	-				
	3.5	Rodas, número à frente/atrás (x = não motrizes)			2/2	-					2/2	-				
	3.6	Distância entre centro do rasto dos pneus, à frente	b10	mm	109	-					109	-				
	3.7	Distância entre centro do rasto dos pneus, atrás	b11	mm	440	-					440	-				
	Dimensões básicas	4.4	Elevação (h3)	h3	mm	714										
4.5		Altura com mastro de elevação estendido (h4)	h4	mm	1897	-					1897	-				
4.9		Altura do manípulo do timão em posição de marcha mín./máx.	h14	mm	1299	-					1299	-				
4.15		Altura dos garfos, em baixo	h13	mm	86											
4.19		Comprimento total	l1	mm	1650											
4.20		Comprimento, incluindo parte posterior do garfo	l2	mm	500	-					500	-				
4.21.1		Largura total	b1	mm	560		680			560		680				
4.22		Dimensões do garfo	s/ e/l	mm	53 x 150 x 1150		150 x 1150			53 x 150 x 1150		150 x 1150				
4.25		Distância fora-a-fora do garfo	b5	mm	560		680			560		680				
4.32		Altura acima do solo no centro da distância entre eixos	m2	mm	30	-					30	-				
4.34.2		Largura de trabalho (paleta 800x1200 longitudinal)	Ast	mm	2005	-					2005	-				
4.35	Raio de viragem	Wa	mm	-					1635	-						
Performance	5.3	Velocidade de descida com/sem carga	m/s	0,13 / 0,05	- / -					0,11 / 0,04	- / -					
Motor elétrico/ sistema eletrónico	6.2	Motor de elevação, potência a S3	kW	0,5					-							
	6.4	Voltagem da bateria/ capacidade nominal	V / Ah	12 / 70					-							
	6.5	Peso da bateria	kg	24	-											

- Esta ficha técnica está em conformidade com as regras VDI 2198 e somente menciona valores técnicos para equipamento standard. Pneus fora do standard, mastros diferentes, equipamentos adicionais etc. podem produzir outros valores.

Jungheinrich Portugal

Equipamentos de Transporte, Lda.

Delegação Sul - Tel. Geral 219 156 060

Delegação Norte - Tel. Geral 252 249 010

Serviço Aluguer

Nacional 21 915 6070

Serviço Pós-Venda

Nacional 21 915 6060

linha.directa@jungheinrich.pt
www.jungheinrich.pt

As fábricas de produção alemãs em Norderstedt, Moosburg e Landsberg são certificadas, bem como o nosso Centro de Peças em Kaltenkirchen. ISO 9001 ISO 14001

Os equipamentos da Jungheinrich para movimentação da carga estão em conformidade com os requisitos de segurança europeus.



JUNGHEINRICH